



ЭСО-ЭНЕРГО

ЭНЕРГОСБЕРЕГАЮЩЕЕ ОБОРУДОВАНИЕ

ООО “ЭСО-Энерго”

**Клапан седельный регулирующий ЭСО-КРП
с электрическим исполнительным механизмом**

Руководство по эксплуатации

ЭСО 06031527.002 РЭ

**Российская Федерация
2023г.**



Содержание

Введение	3
1 Назначение	3
2 Технические характеристики	3
3 Комплектность	14
4 Устройство и работа клапана	15
5 Указание мер безопасности	15
6 Техническое обслуживание	15
7 Транспортирование и хранение	16
8 Монтаж и подключение	16
9 Гарантии изготовителя	17
10 Возможные неисправности и способы их устранения	17
11 Утилизация изделий	17
Приложение А. Общий вид клапана	18



Введение

Настоящее руководство по эксплуатации (далее – РЭ) предназначено для ознакомления с принципом работы, устройством, конструкцией, правилами эксплуатации клапана регулирующего ЭСО-КРП (далее - клапан) с исполнительным электрическим механизмом.

В РЭ приняты следующие сокращения и условные обозначения:

ЭИМ – электрический исполнительный механизм (электропривод);

K_{vy} – условная пропускная способность.

Изготовитель оставляет за собой право вносить в конструкцию клапана изменения не принципиального характера без отражения в РЭ.

ВНИМАНИЕ!

Перед установкой и вводом клапана в эксплуатацию необходимо внимательно ознакомиться с РЭ.

Предприятие несет гарантийные обязательства в полном объеме только в том случае, если заводские пломбы на ЭИМ и клапане не нарушены.

1 Назначение

Клапан предназначен для применения в системах автоматического управления технологическими процессами и может обеспечивать непрерывное регулирование параметров (расхода, давления и др.) рабочей среды.

Клапан может применяться для регулирования отпуска тепловой энергии в системах отопления жилых, общественных и производственных зданий, а также системах горячего водоснабжения в составе оборудования котельных, центральных и индивидуальных тепловых пунктов.

2 Технические характеристики

2.1.1 Технические характеристики двухходового клапана изготовленного в стальном/чугунном корпусе приведены в таблице 1.



Таблица 1.

Наименование показателя	Значение											
	15	20	25	32	40	50	65	80	100	125	150	
1. Диаметр условного прохода Ду, мм	15	20	25	32	40	50	65	80	100	125	150	
2. Условное давление Ру, МПа	1,6											
3. Пропускная характеристика	Линейная											
4. Условная пропускная способность по расходу Кву, м ³ /ч	0,4 0,63 1,0 1,6 2,5 3,2 4,0	2,5 3,2 4	2,0 2,5 4 6,3 10	10 16 25 (16)	10 16 20 30	10 16 25 40	25 30 40 63	40 63 80 100	63 100 125 160	100 125 160 250	160 250 360	
5. Условный ход штока hu, мм	Определяется используемым электроприводом*											
6. Относительная протечка закрытого клапана, % Кву	0,01											
7. Строительная длина, мм, не более	130	150	160	180	200	230	290	310	350	400	480	
8. Габаритные размеры, мм, не более												
длина	130	150	160	180	200	230	290	310	350	400	480	
ширина	125	125	125	140	140	140	180	195	225	250	585	
высота	400	430	450	500	520	538	680	752	800	905	950	
9. Масса, кг, не более	9	10	12	13	17	20	30	36	46	65	87	
10. Напряжение электропитания ЭИМ	230 В, 50Гц											
11 Потребляемая мощность, Вт	не более 15											
12 Давление рабочей среды, МПа	не более 1,6											
13 Температура рабочей среды, °С	от 1 до 150											

Примечания: * Смотрите описание электроприводов в разделе 2.2

2.2 Основные технические характеристики ЭИМ, применяемых в клапанах.

2.2.1 С клапанами ЭСО-КРП Ду 15, 20, 25, 32, 40, 50, 65, 80, 100, 125, 150 применяются ЭИМ «Катра» серии TW.

Их технические характеристики приведены в таблице 2.

Схема подключения ЭИМ «Катра»

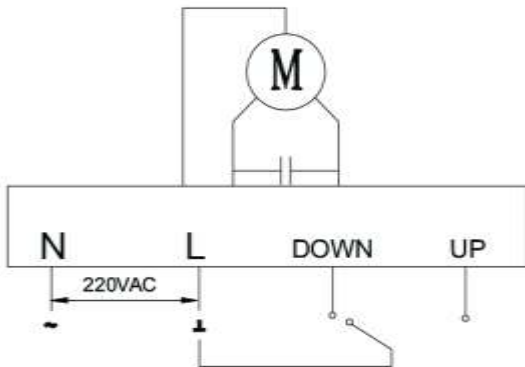


Рис.1 Схема подключения.
3-позиционный тип.

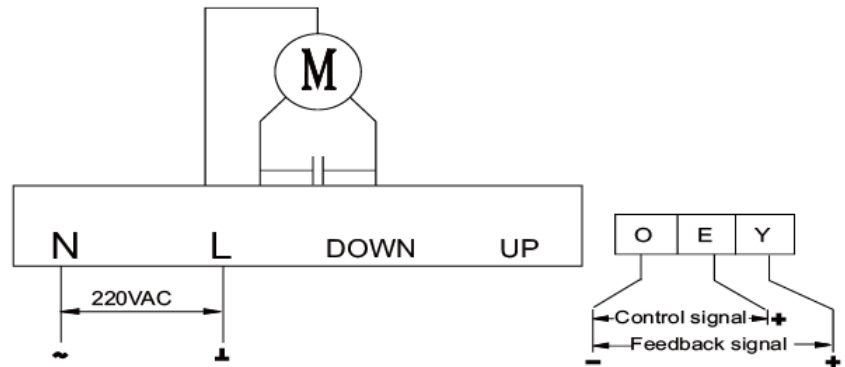


Рис.2 Схема подключения.
Пропорциональный тип.

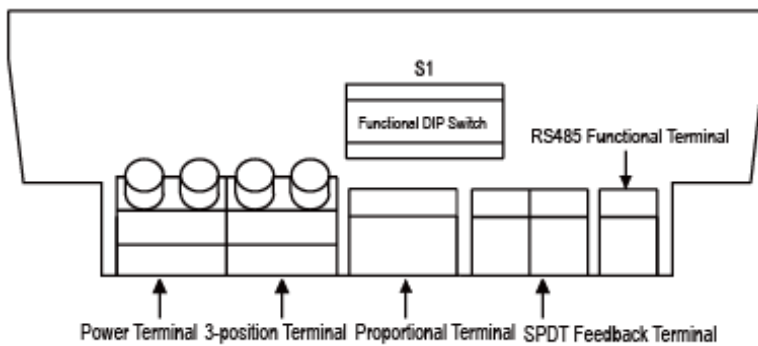
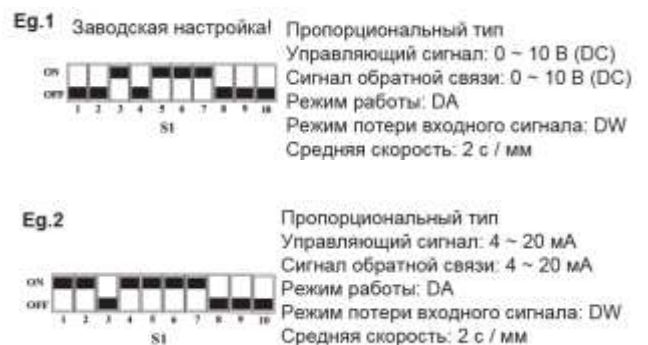


Рис.3. Электрическая схема.



Правильно установите DIP-переключатель в соответствии с ситуацией на месте.
Переключатель S1:

S1-1	Начало контроля / сигнал обратной связи	ON	20% сигнал запуска / обратной связи составляет 20% (4~20мА или 2~10В)
		OFF	0: сигнал запуска / обратной связи равен 0 (0~20мА или 0~10В)
S1-2	Тип управляющего сигнала	ON	II: текущий сигнал
		OFF	UI: сигнал напряжения
S1-3	Сопротивление	ON	UI: сигнал напряжения
		OFF	II: текущий сигнал
S1-4	Тип сигнала обратной связи	ON	IO: текущий сигнал
		OFF	UO: сигнал напряжения
S1-5	Рабочий режим	ON	DA:DA mode (сигнал управления увеличивается, привод закрывает клапан)
		OFF	RA:RA mode (сигнал управления увеличивается, привод открывает клапан)
S1-6	Потеря режима управляющего сигнала	ON	DW: Когда теряется управляющий сигнал (тип напряжения или тип тока, привод подает сигнал min.control.
		OFF	UP:1) теряется управляющий сигнал (тип напряжения), привод подает сигнал max.control. 2)) теряется управляющий сигнал (тип тока), привод подает сигнал min.control.
S1-7	Режим автокалибровки	ON	DF: каждый раз при включении питания, автокалибровка начинается автоматически
		OFF	RF:автокалибровка начинается только при нажатии кнопки автокалибровки вручную.
S1-8	Режима управления (Когда S1-9 is OFF)	ON	3-позиционный
		OFF	Пропорциональный
S1-9	Тип управления	ON	RS485 управление интерфейсом (Modbus Protocol)
		OFF	3-позиционный и пропорциональный
S1-10	Ход штока	ON	Высокоскоростной: 1с/мм
		OFF	Средняя скорость: 2с/мм



Габаритные размеры ЭИМ «Катра»

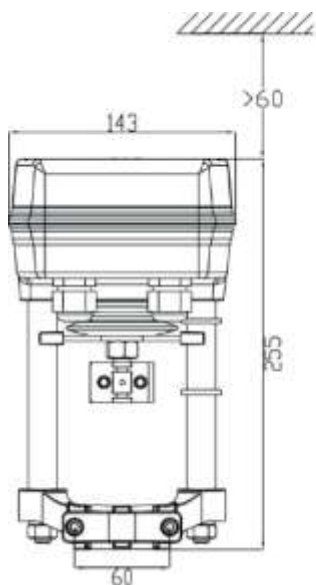
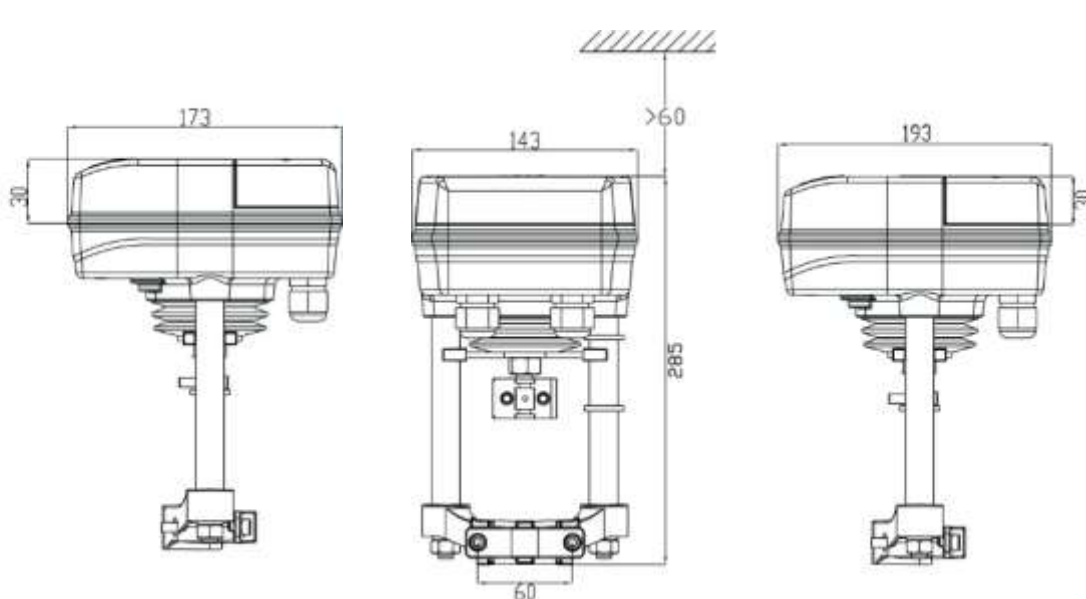
Рис.4 Габаритные размеры
TW 500, TW 1000Рис.5 Габаритные размеры
TW 3000, TW 5000

Таблица 2.

Технические данные	TW 500-XD220	TW 1000-XD220	TW 3000-XD220	TW 5000-XD220
Напряжение питания, В	~ 220			
Диапазон напряжения питания, В	110~ 230			
Рабочая мощность, ВА	10	10	19	19
Максимальный ход, мм	30	30	50	50
Фактическое усилие, Н	500-700	1000-1200	3000-3500	5000-5500
Ручное управление	Гексагональный ключ, самовозврат			
Время позиционирования	1-2 с/мм			
Уровень шума	Макс. 35 дБ (А)			
Указатель положения	Механический 10...40 мм хода			
Класс защиты	I (с заземлением)			
Степень защиты корпуса	IP65			
Температура окр. среды, °С	-10 ...+55			
Влажность	95% при температуре 40 °С			
Электромагнитная совместимость	СЕ в соответствии с 89/336/ЕЕС			
Принцип действия	Тип 1 по EN 60730-1			
Тех. обслуживание	Не требуется			
Вес (без клапана), кг	3	3	3,8	3,8



2.2.2 С клапанами ЭСО-КРП Ду 15, 20, 25, 32, 40, 50, 65, 80, 100, 125, 150 применяются ЭИМ «REGADA».

Их технические характеристики приведены в таблице 3.

ЭИМ «REGADA» типа ST mini

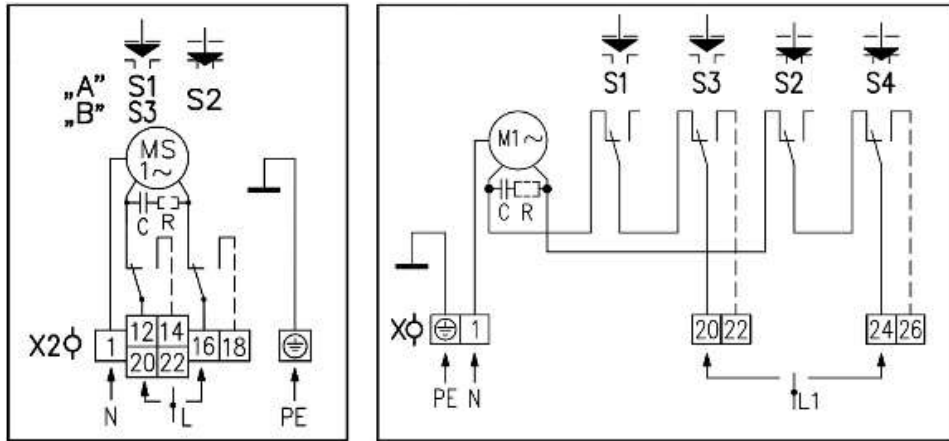


Рис.6 Схема подключения.

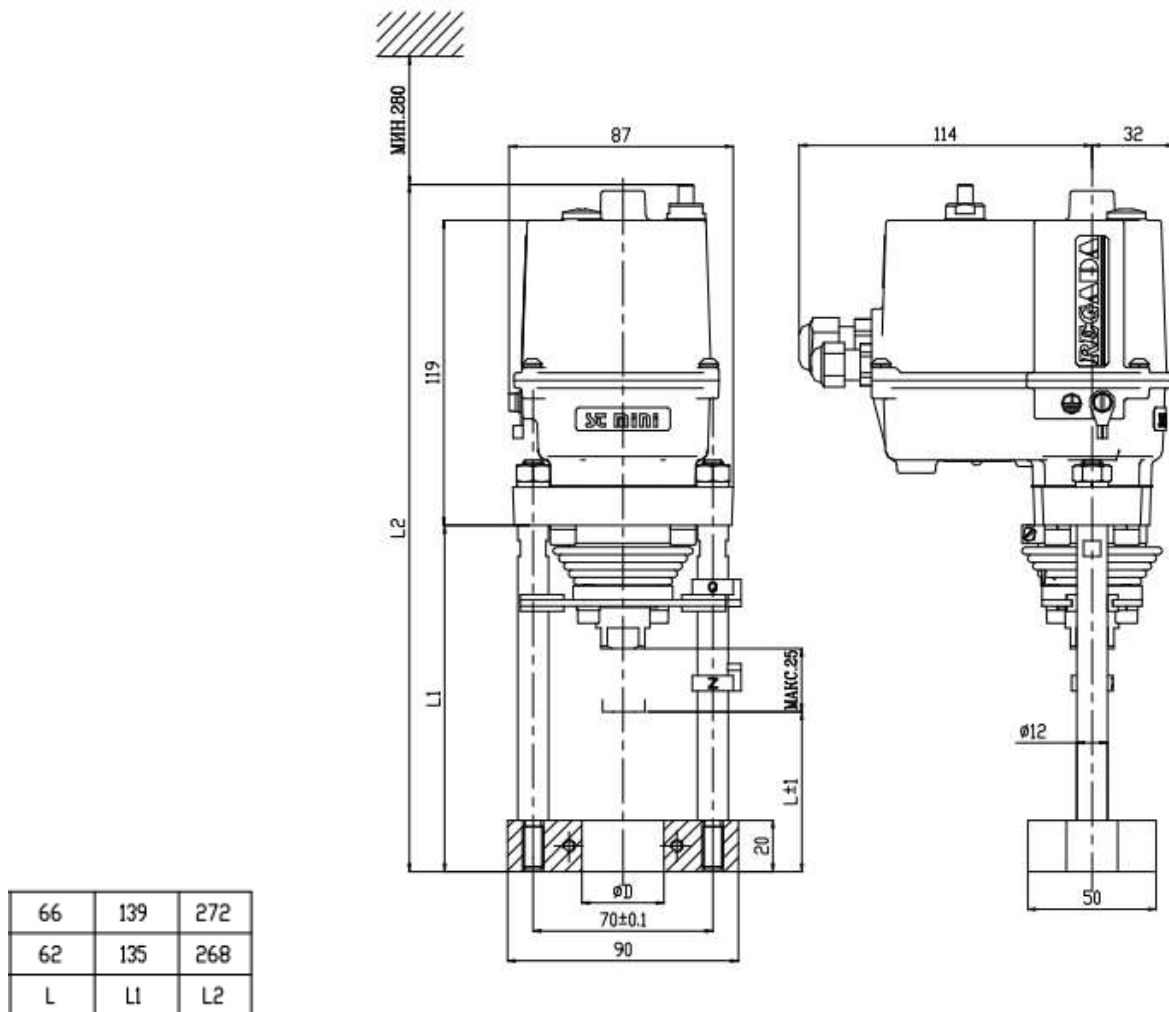


Рис.7 Габаритные размеры.



ЭИМ «REGADA» типа ST 0

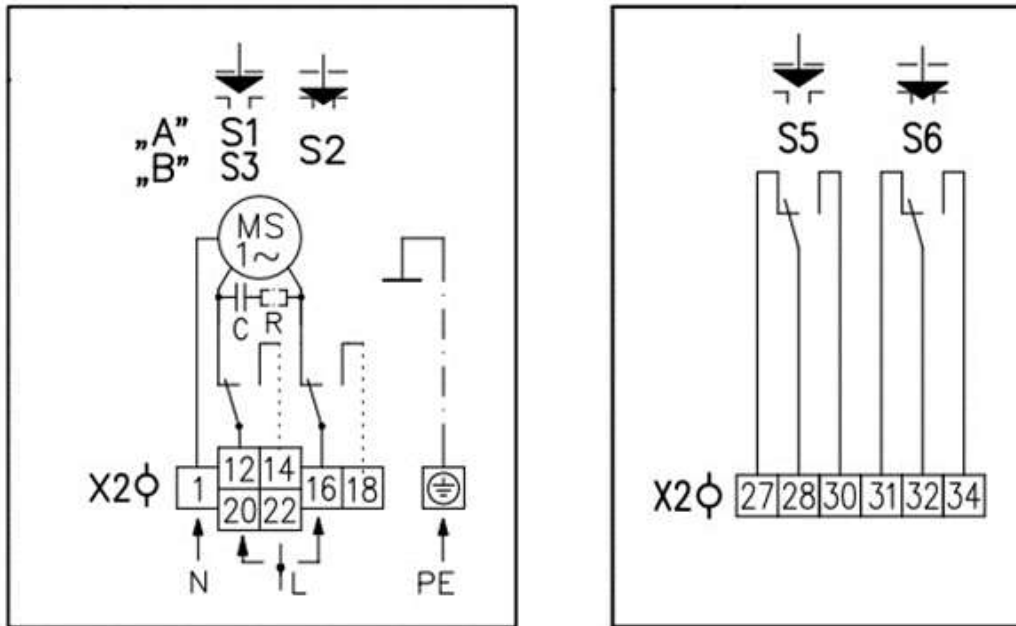


Рис.8 Схема подключения.

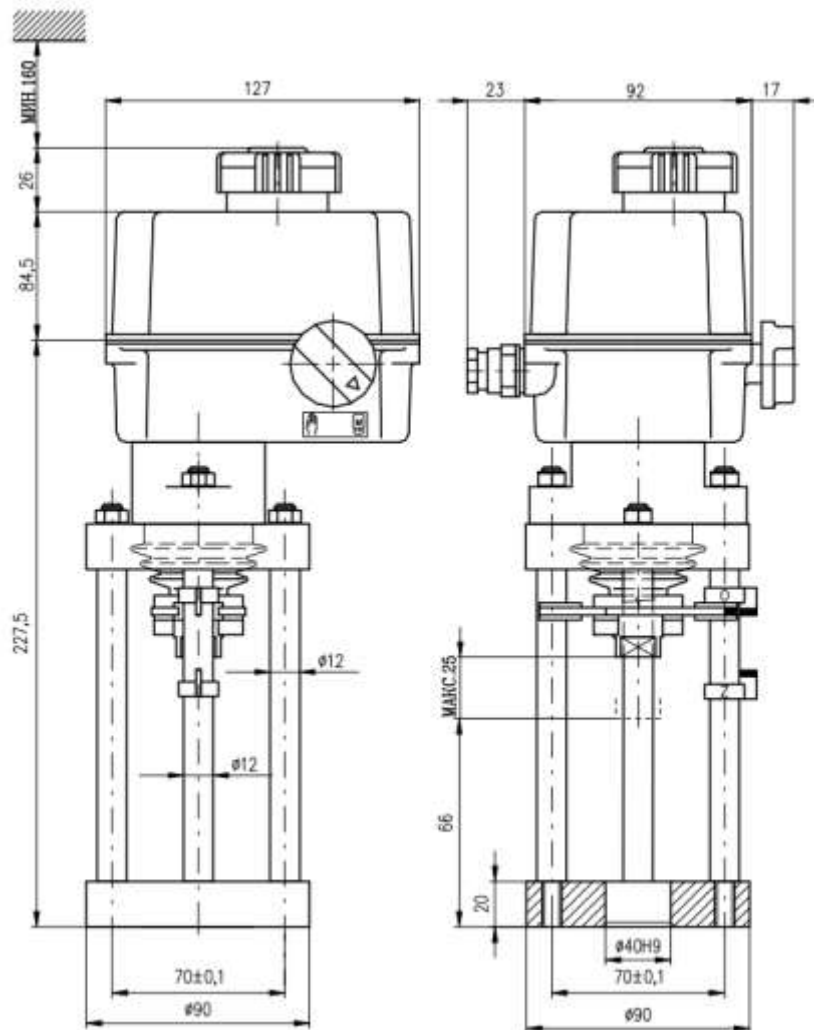


Рис.9 Габаритные размеры.



ЭИМ «REGADA» типа ST 0.1

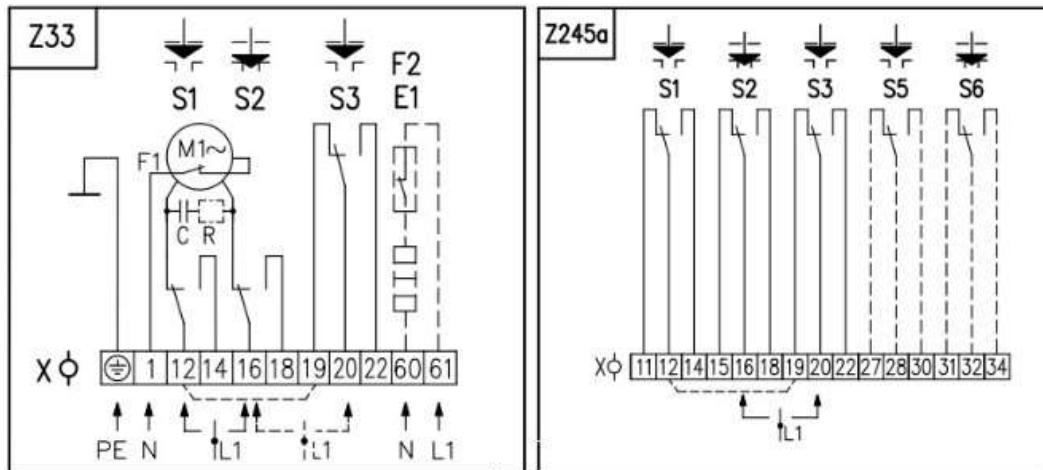


Рис.10 Схема подключения.

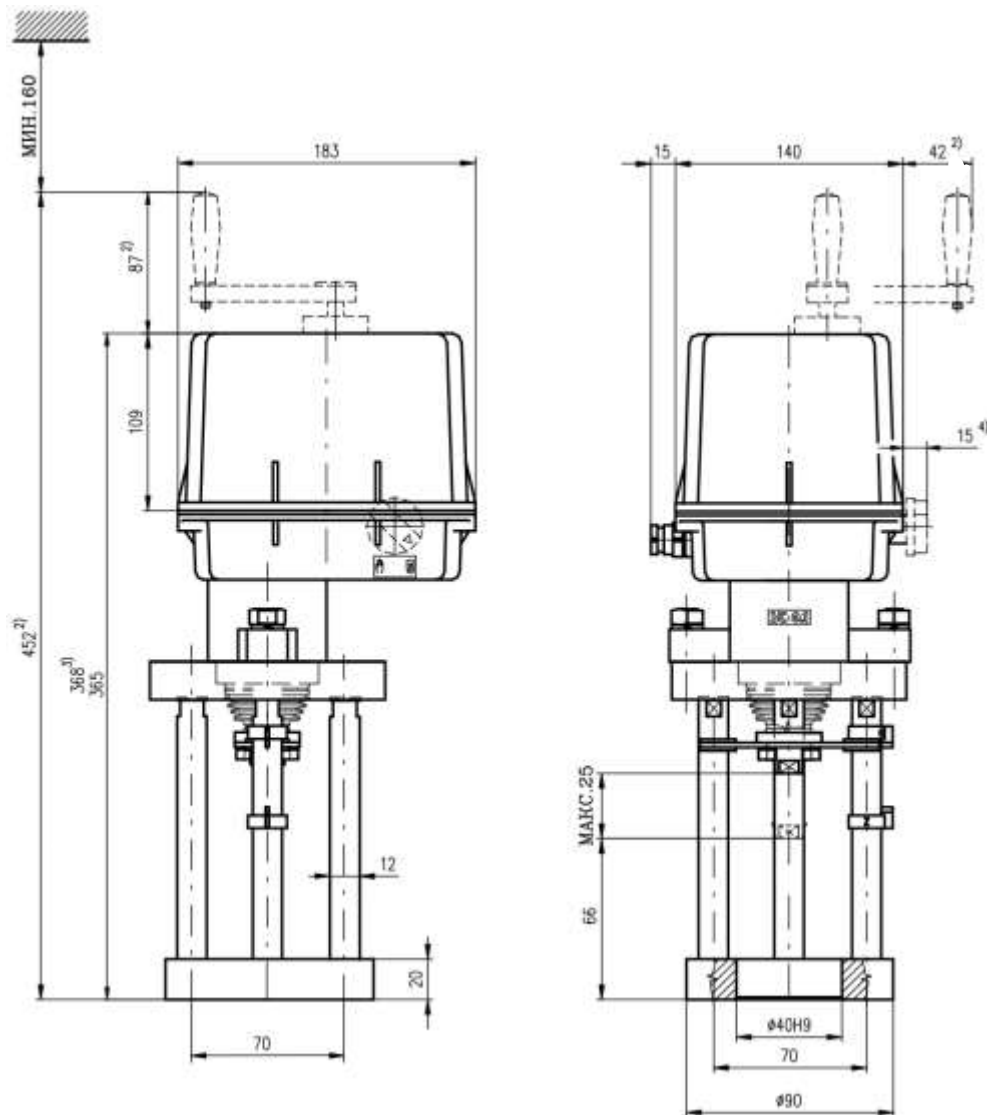


Рис.11 Габаритные размеры.



ЭИМ «REGADA» типа ST 1

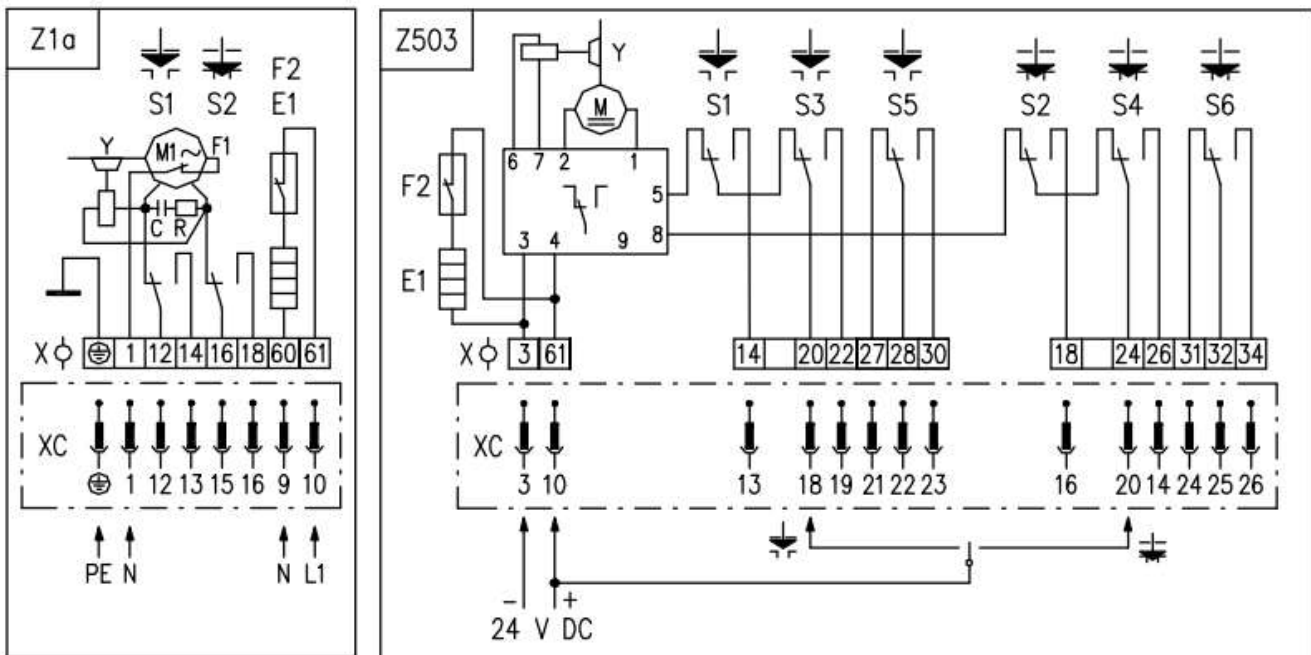


Рис.12 Схема подключения.

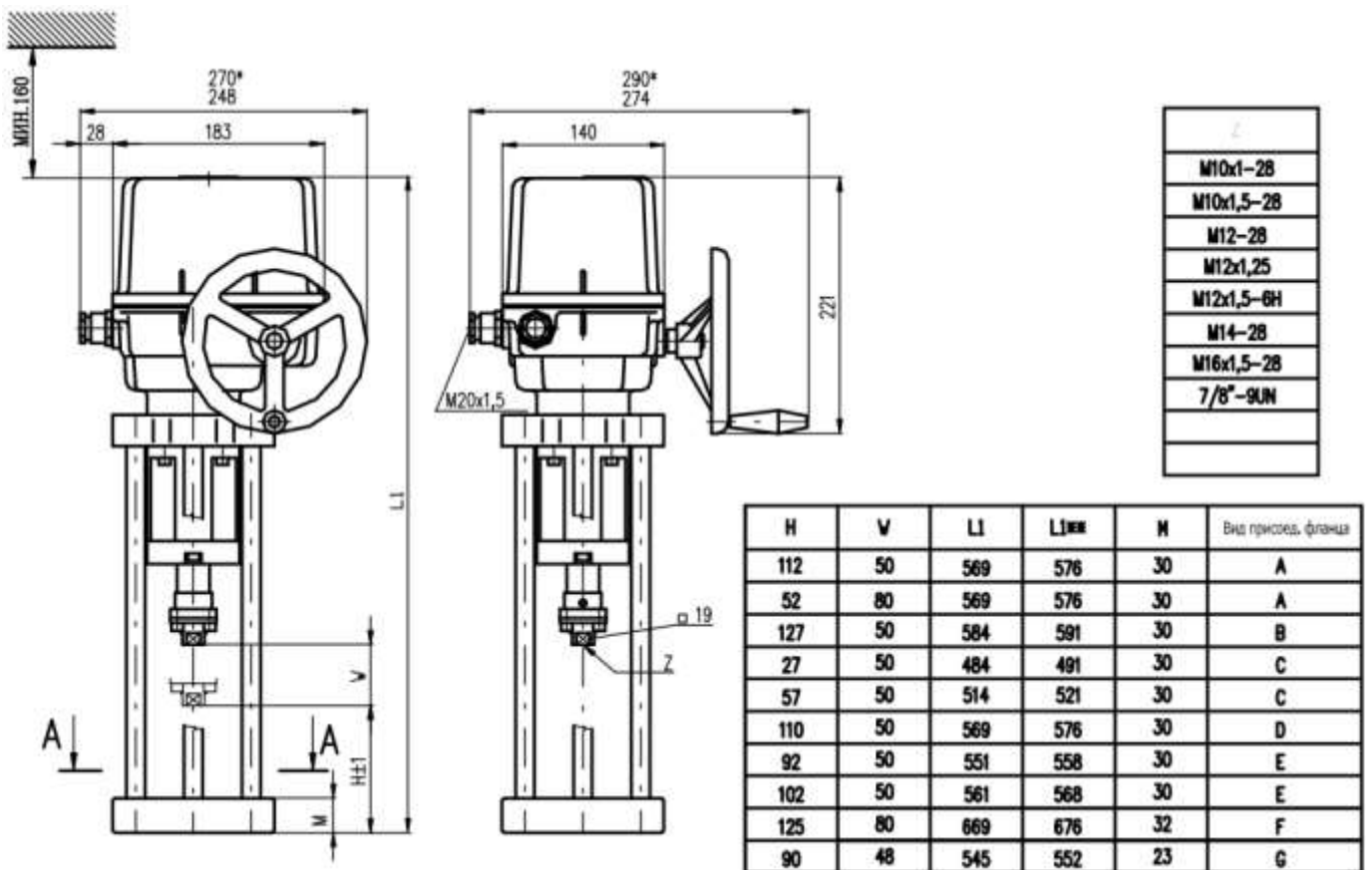


Рис.13 Габаритные размеры.



Таблица 3.

Наименование параметра	Значение параметра				
	ST mini	ST 0	ST 01	ST 1	ST 2
Нагрузочная сила, Н	500 ... 1000	320 ... 4000	3200 ... 6300		
Выключающая сила, Н	550 ... 1100	360 ... 4500	3600 ... 7200		
Скорость управления, мм/мин	5 ... 40	4 ... 40	10 ... 63		
Максимальный рабочий ход, мм	25	40	50		
Напряжение питания, V	230				
Электрическое присоединение	на клеммную колодку				
Выключатели	силы положения				
Датчик положения	сопротивления: 1x100 / 1x2000				
	токовый: 4...20 мА				
Температура окружающей среды, °С	-25+55				
Степень защиты	IP 67	IP 54 IP 67	IP 65 IP 67		
Механическое присоединение	столбчатое или фланцевое				
Масса, кг	3,3 ... 3,7	2,5 ... 4,5	8,5 ... 9,0		
Стандартное оснащение					
ST mini	ST 0	ST 0.1	ST 1		
<ul style="list-style-type: none"> • Клеммное присоединение • Варианты исполнения: <ul style="list-style-type: none"> - 1 выключатель силы + 1 выключатель положения - 2 выключателя силы - 1 выключатель положения + 2 выключателя силы - 2 выключателя положения + 2 выключателя силы • Местный указатель положения • Механическое присоединение столбчатое • Управление вручную 	<ul style="list-style-type: none"> • Напряжение 220 V AC • Клеммное присоединение • Варианты исполнения: <ul style="list-style-type: none"> - 1 выключатель силы + 1 выключатель положения - 2 выключателя силы • Местный указатель положения • Механическое присоединение столбчатое • Управление вручную 	<ul style="list-style-type: none"> • Клеммное присоединение • 2 выключатели силы • 1 выключатель положения • Местный указатель положения • Механическое присоединение столбчатое • Нагревательное сопротивление термический выключателем • Управление вручную с перманентной готовностью 	<ul style="list-style-type: none"> • Клеммное присоединение • 2 выключатели силы • 2 выключатели положения • Местный указатель положения • Механическое присоединение с фланцем • Управление вручную 		



2.2.3.С клапанами ЭСО-КРП применяются ЭИМ «ЭСО-МЭП».

Их технические характеристики приведены в таблице 4.

ЭИМ «ЭСО-МЭП» типа 112М

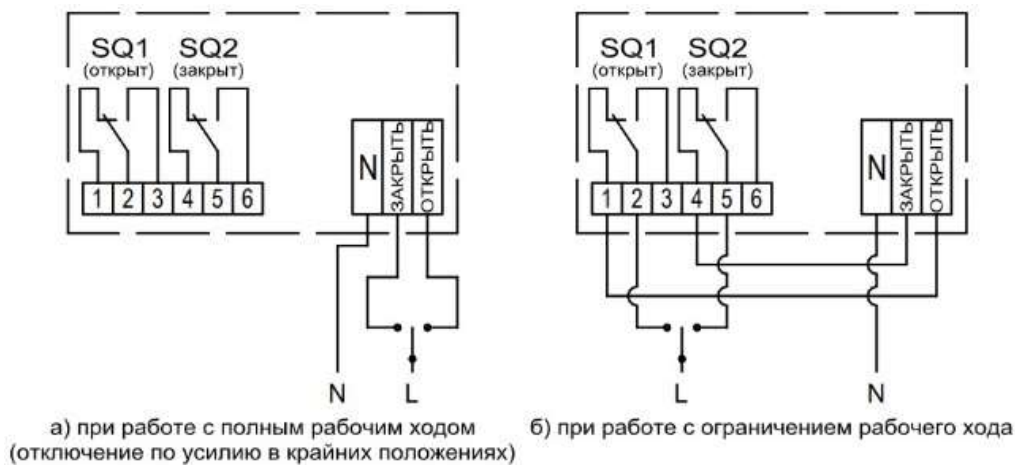


Рис.14 Схема подключения.

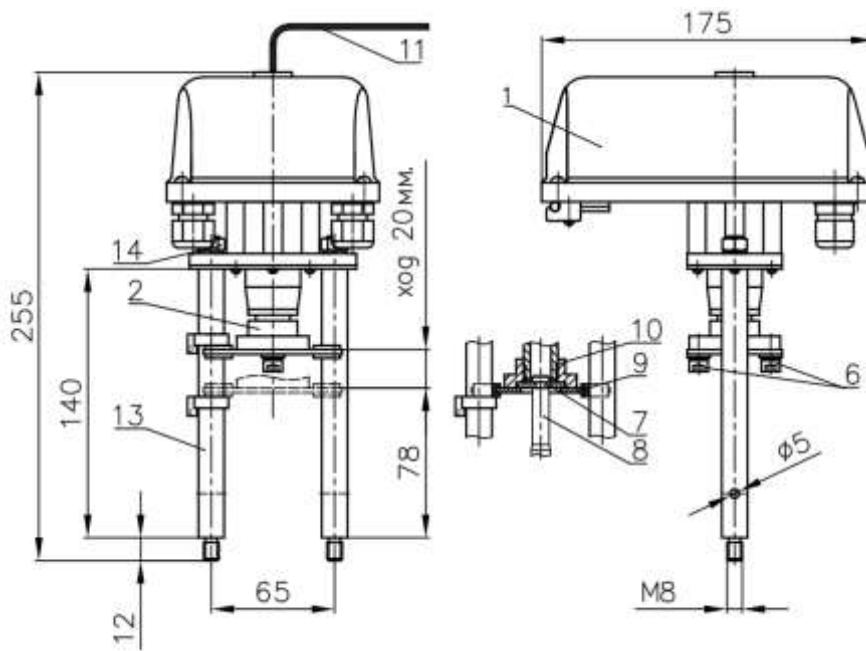


Рис.15 Габаритные размеры.

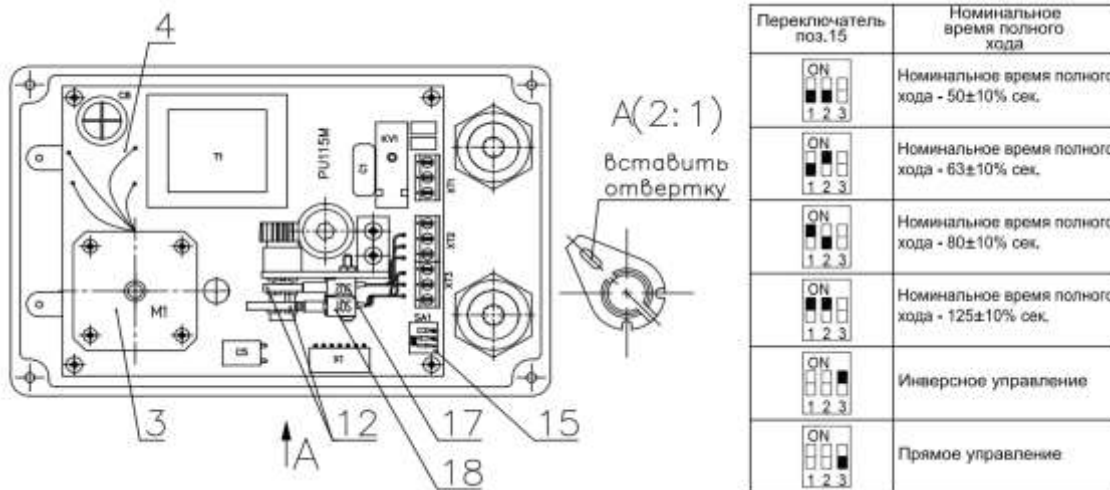


Рис.16 Электропривод (вид при снятой крышке).



ЭИМ «ЭСО-МЭП» типа 112В (с функцией возврата)

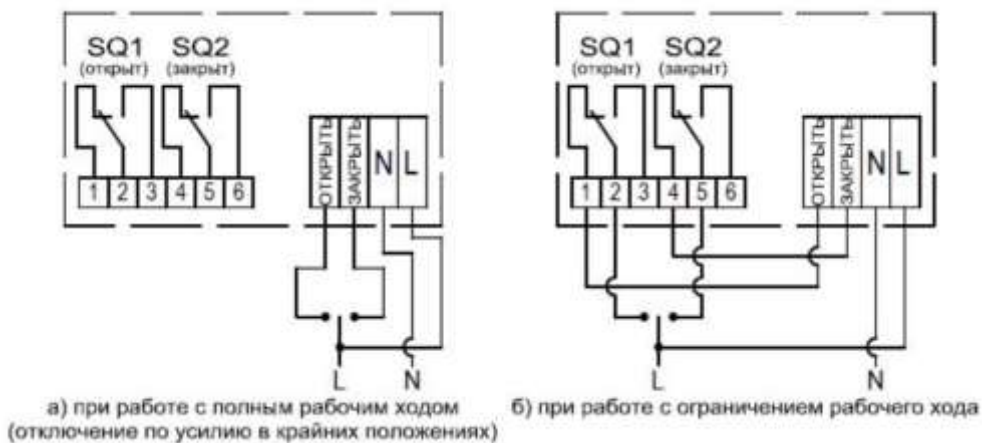


Рис.17 Схема подключения.

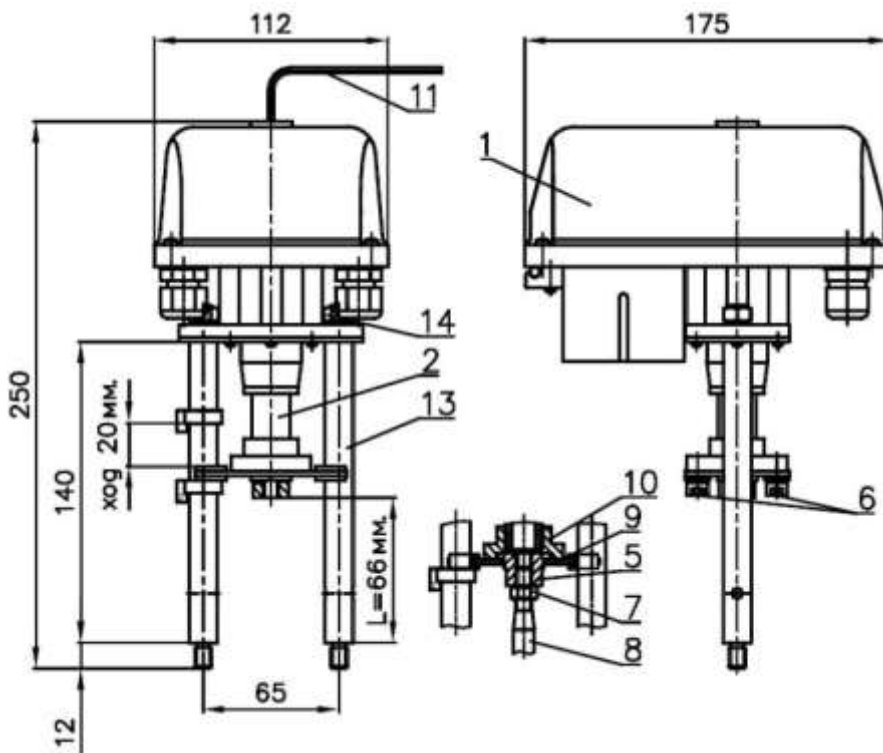


Рис.18 Габаритные размеры.

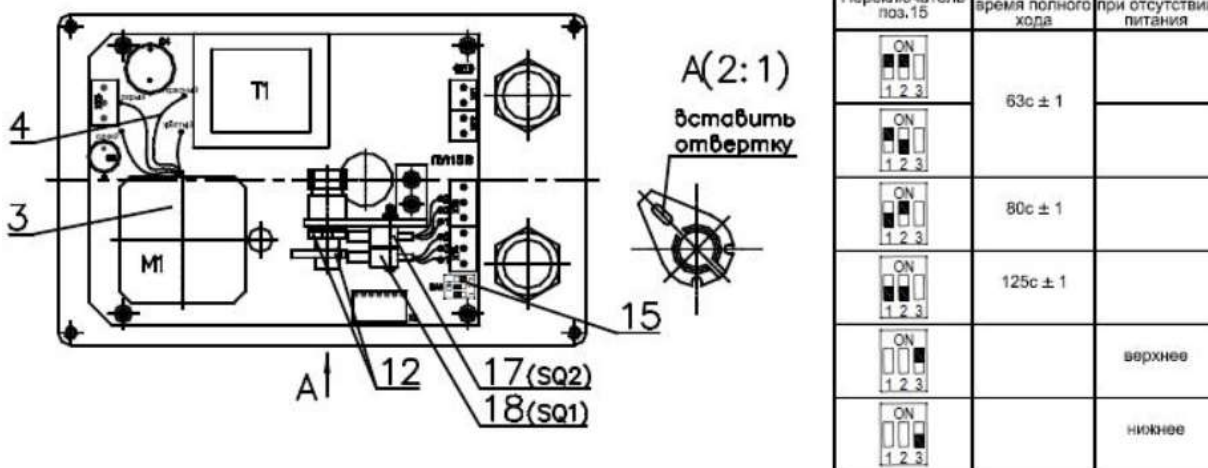


Рис.19 Электропривод (вид при снятой крышке).



Таблица 4.

Наименование параметров	Значение
Напряжение питающей сети	220 В, 50 Гц
Потребляемая мощность, Вт, не более	10
Условия эксплуатации: - температура окружающей среды - относительная влажность воздуха	от 1 °С до 50 °С до 80 %
Степень защиты	IP65
Номинальное усилие, Н	700±10 % 1600±10 % 2700±10 %
Номинальный полный ход, мм	20±10 %
Номинальное время полного хода, с (задается переключателем)	50±10 % 63±10 % 80±10 % 125±10 %
Класс защиты от поражения электрическим током	II
Масса, кг, не более	1,8
Режим работы	Для 112М: Повторно-кратковременный с частыми пусками S4 по ГОСТ-183, максимальная частота включений в 1 час - 630, при продолжительности включений (ПВ) до 25 % Для 112В: Повторно-кратковременный, ПВ – не более 25 %, при частоте не более 250 включений в час При пропадании напряжения питания ЭИМ, за время не более 30 секунд, устанавливается в положение, заданное переключателем поз. 15 (нижнее или верхнее).
Средний срок службы	Не менее 10 лет
Содержание драгоценных металлов в граммах на единицу изделия:	
- золото	0,0044892
- серебро	0,041800
- палладий	0,000300

2.3 К монтажу, техническому обслуживанию и ремонту клапанов допускаются лица, изучившие настоящее руководство, имеющие опыт обслуживания аналогичного оборудования и прошедшие подготовку в объеме требований соответствующих квалификационных характеристик.

3 Комплектность

В комплект поставки регулирующего клапана входят:

1. Клапан запорно-регулирующий с ЭИМ 1 шт.
2. Паспорт 1 шт.
3. Руководство по эксплуатации размещено на сайте



4 Устройство и работа клапана

4.1 Внешний вид клапана приведен на рисунках, приложения А. Габаритные размеры клапана приведены в таблицах, этого же приложения.

4.2 Управление клапаном осуществляется ЭИМ. Усилие от ЭИМ передается на шток затвора, который при перемещении изменяет площадь проходного сечения между седлом и затвором.

Регулирование потока рабочей среды происходит за счет изменения площади проходного сечения.

Внимание! В клапанах предусмотрена возможность регулировки остаточной протечки клапана.

5 Указание мер безопасности

При эксплуатации и техническом обслуживании клапана необходимо соблюдать меры предосторожности в соответствии с правилами техники безопасности, установленными для данного помещения или объекта, а также руководствоваться «Правилами технической эксплуатации электроустановок потребителей» и «Правилами техники безопасности при эксплуатации электроустановок потребителей».

Конструкция клапана соответствует требованиям безопасности по ГОСТ 12.2.007.0-75 и обеспечивает класс защиты 0I по ГОСТ 2.2.007.075.

Безопасность эксплуатации клапана обеспечивается выполнением требований и рекомендаций настоящего руководства.

6 Техническое обслуживание

Техническое обслуживание проводится с целью обеспечения нормального функционирования устройства и сохранения его характеристик в течение всего срока эксплуатации.

Периодичность работ по техническому обслуживанию устанавливается потребителем, но не реже одного раза в 6 месяцев.

В состав работ по техническому обслуживанию входят:

- внешний осмотр устройства;
- проверка состояния крепежных соединений и их подтяжка по мере необходимости;
- проверка герметичности;
- проверка работоспособности устройства.

Проверка функционирования исполнительных механизмов должна производиться не реже одного раза в месяц.



7 Транспортирование и хранение

Транспортирование клапана осуществляется в соответствии с правилами перевозок грузов и ГОСТ 15150 упакованными в транспортную тару закрытыми транспортными средствами при следующих условиях:

- температура окружающего воздуха от -25 до +55 °С;
- относительная влажность окружающего воздуха до 95% при температуре 35 °С;
- вибрация по группе N3.

Хранение клапана в упаковке производить в закрытых складских помещениях в условия 3 по ГОСТ 15150.

8 Монтаж и подключение

8.1 К монтажу клапана допускается персонал, изучивший настоящее РЭ и имеющий опыт работы с запорно-регулирующими устройствами и арматурой.

8.2 Для исключения механического повреждения корпуса клапана и ЭИМ при проведении монтажных работ необходимо обеспечить готовность всех трубопроводов и металлоконструкций.

8.3 В целях обеспечения оперативности демонтажа клапана в процессе эксплуатации для замены или проведения ремонта рекомендуется установить запорную арматуру до и после него.

8.4 Транспортирование клапана к месту проведения монтажных работ должно осуществляться в таре изготовителя.

8.5 При монтаже и погрузочно-разгрузочных работах запрещается подвергать механическим нагрузкам элементы ЭИМ.

8.6 Направление движения рабочей среды должно совпадать с направлением стрелки на корпусе клапана.

8.7 Перед установкой клапана необходимо убедиться в отсутствии в полости корпуса посторонних предметов и произвести промывку системы.

8.8 При наличии в рабочей среде механических примесей с размером частиц более 70 мкм перед клапаном необходимо установить фильтр.

8.9 При монтаже необходимо предусмотреть возможность доступа к клапану для проведения работ по техническому обслуживанию.

8.10 Электрический монтаж ЭИМ должен производиться в соответствии с требованиями эксплуатационной документацией на него.

Внимание! При неправильном монтаже (обратное направление движения рабочей среды, перекося или несоосность фланцев, большие механические нагрузки из-за неточно выдержанной строительной длины) возможно возникновение повреждений клапана.



9 Гарантии изготовителя

Изготовитель гарантирует соответствие клапана требованиям технической документации при соблюдении условий эксплуатации, хранения, транспортировки и монтажа.

Гарантийный срок эксплуатации – 18 месяцев со дня ввода в эксплуатацию.

По вопросам гарантийного обслуживания обращаться по адресу:

Российская Федерация ,125414 г. Москва, ул. Клинская, дом 6

e-mail: info@eso-energo.ru тел.\факс +7 906 010-66-22

10 Возможные неисправности и способы их устранения

Возможные неисправности и способы их устранения приведены в таблице 5.

Таблица 5.

Наименование и внешнее проявление неисправности	Вероятная причина	Способ устранения
Затруднено перемещение штока	Загрязнение подвижных деталей	Произвести разборку клапана, очистить от грязи, промыть и смазать подвижные детали смазкой ЦИАТИМ, ЛИТОЛ или аналогичной, собрать и отрегулировать клапан
Нарушение герметичности сальника	Ослаблен прижим сальника	Затянуть гайку уплотнения сальника
	Износ или повреждение уплотнительного кольца	Заменить уплотнительные кольца
Нарушение герметичности соединения корпуса клапана и крышки	Недостаточно уплотнена прокладка	Подтянуть гайки крепления крышки к корпусу клапана
	Повреждена прокладка	Заменить прокладку
Сильный нагрев корпуса ЭИМ	Сильно затянута гайка уплотнения сальника	Ослабить гайку с сохранением герметичности сальника
	Повреждена электрическая схема ЭИМ	Проверить правильность и исправность электрического монтажа

Перед выполнением работ, ремонтные поверхности отчистить от пыли, грязи, ржавчины.

Сведения о проведении текущего ремонта рекомендуется указать в журнале, выполненном по форме таблицы 6.

Таблица 6.

№	Описание неисправностей	Возможные причины	Указания по установлению неисправностей	Указания по устранению последствий неисправностей

11 Утилизация изделий

Клапаны, непригодные к эксплуатации, подлежат утилизации в установленном порядке.



Приложение А

Габаритные размеры двухходовых клапанов с ЭИМ «Катра»: типа TW 500, TW 1000, TW 3000, TW 5000

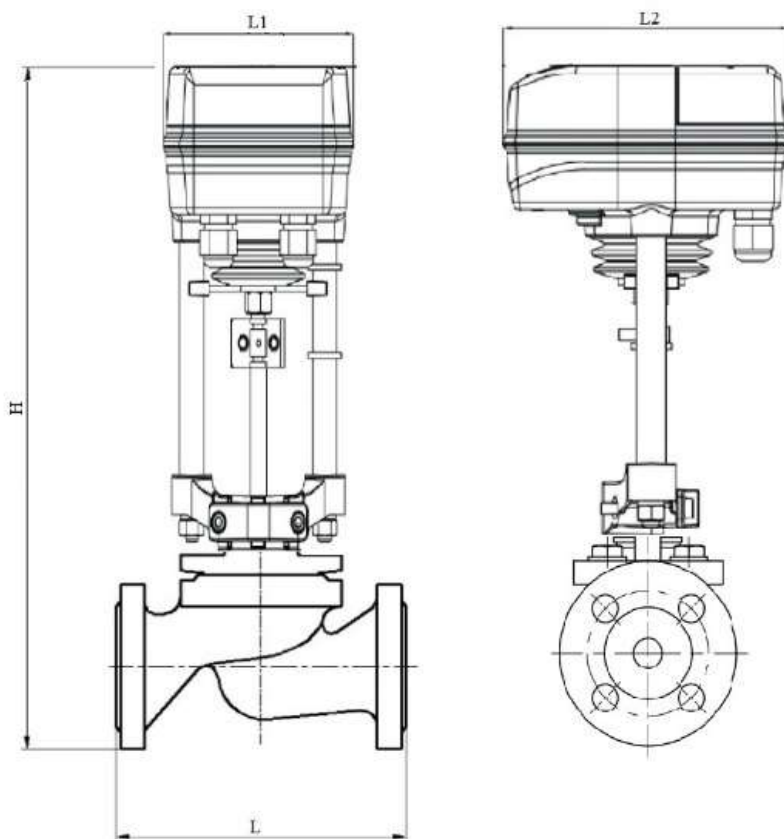


Рисунок А.1

Таблица А.1

Ду, мм	L, мм	L1, мм	L2, мм	H, мм	Тип привода
15	130	143	173	382	TW 500
20	150	143	173	387	TW 500
25	160	143	173	397	TW 500
32	180	143	173	416/446	TW 500, 1000, 3000
40	200	143	173	426/456	TW 1000, 3000
50	230	143	173	443/473	TW 1000, 3000
65	290	143	193	516	TW 3000, 5000
80	310	143	193	551	TW 3000, 5000
100	350	143	193	577	TW 3000, 5000
125	400	143	193	613	TW 3000, 5000
150	480	143	193	644	TW 5000



Габаритные размеры двухходовых клапанов с ЭИМ «REGADA»: типа ST mini, ST 0, ST 0.1, ST 1

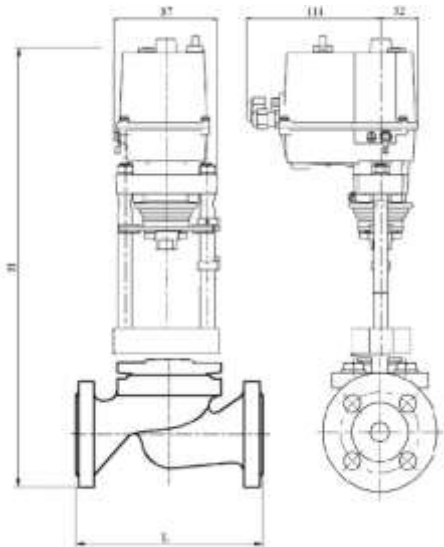


Рисунок А.2 ST mini

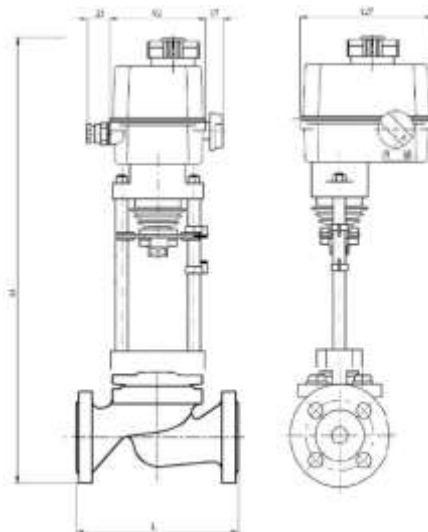


Рисунок А.3 ST 0

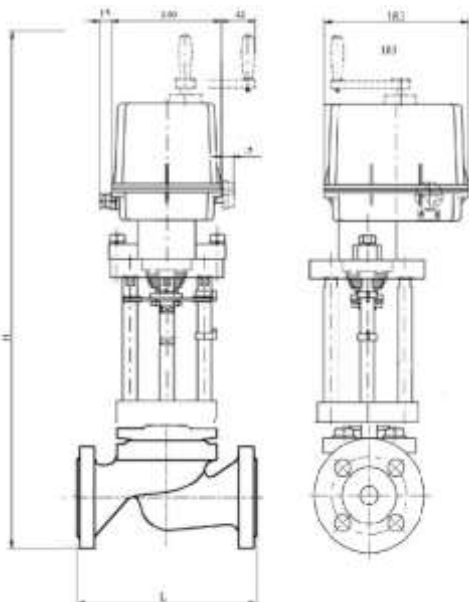


Рисунок А.4 ST 0.1

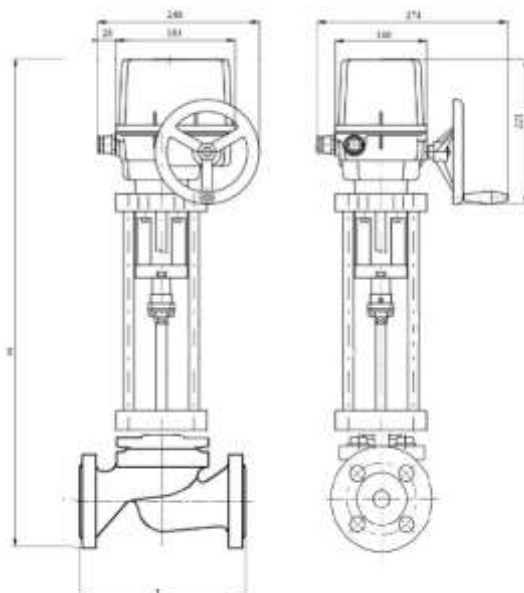


Рисунок А.5 ST 1

Таблица А.2

Ду, мм	L, мм	H, мм	Тип привода
15	130	363	ST mini
20	150	368	ST mini
25	160	378	ST mini
32	180	397/433	ST mini, ST 0
40	200	407/443	ST mini, ST 0
50	230	424/460	ST mini, ST 0
65	290	503/647	ST 0, ST 0.1
80	310	538/682/757	ST 0, ST 0.1, ST 1
100	350	564/708/783	ST 0, ST 0.1, ST 1
125	400	744/819	ST 0.1, ST 1
150	480	775/850	ST 0.1, ST 1



Габаритные размеры двухходовых клапанов с ЭИМ «ЭСО-МЭП»:
типа 112 (700, 1600, 2700,4000)

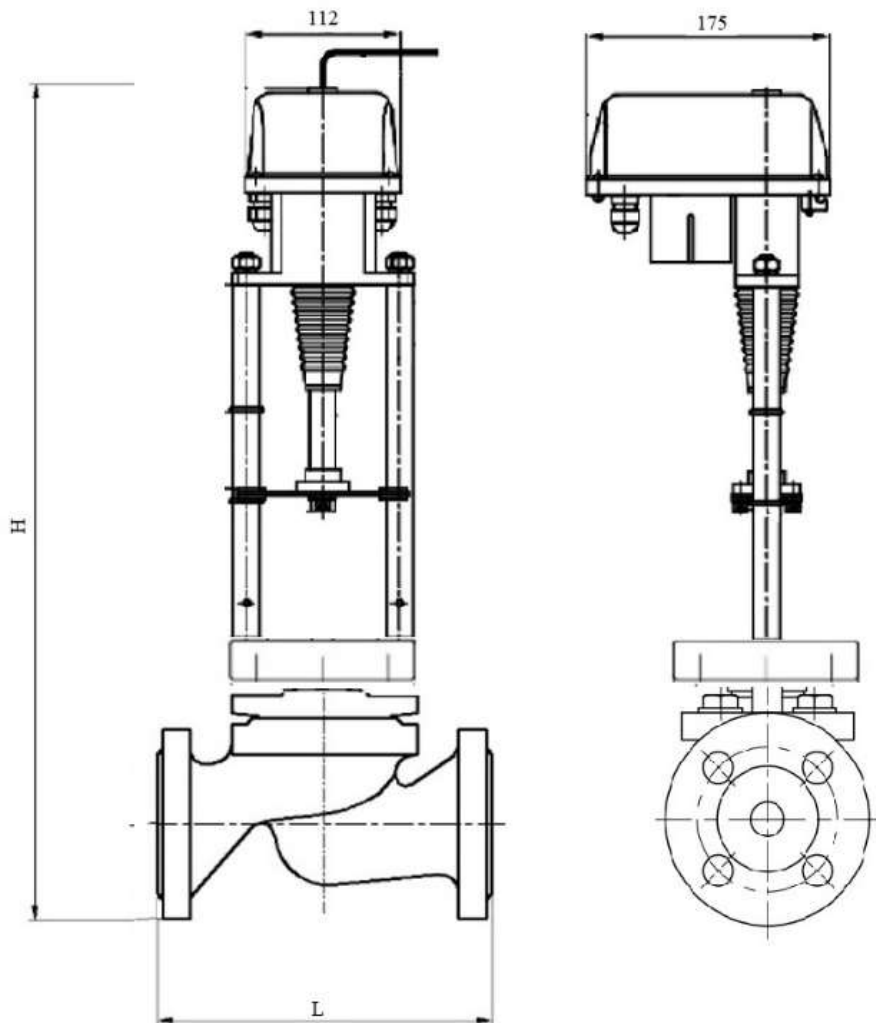


Рисунок А.6

Таблица А.3

Ду, мм	L, мм	H, мм	Тип привода ЭСО-МЭП-112-
15	130	366	700
20	150	371	700
25	160	381	700
32	180	400	700, 1600, 2700
40	200	410	1600, 2700
50	230	427	1600, 2700
65	290	470/583	1600, 2700,4000
80	310	505/618	2700,4000
100	350	531/645	2700,4000
125	400	567/680	2700,4000
150	480	598/711	2700,4000