

ОБЩАЯ ИНФОРМАЦИЯ

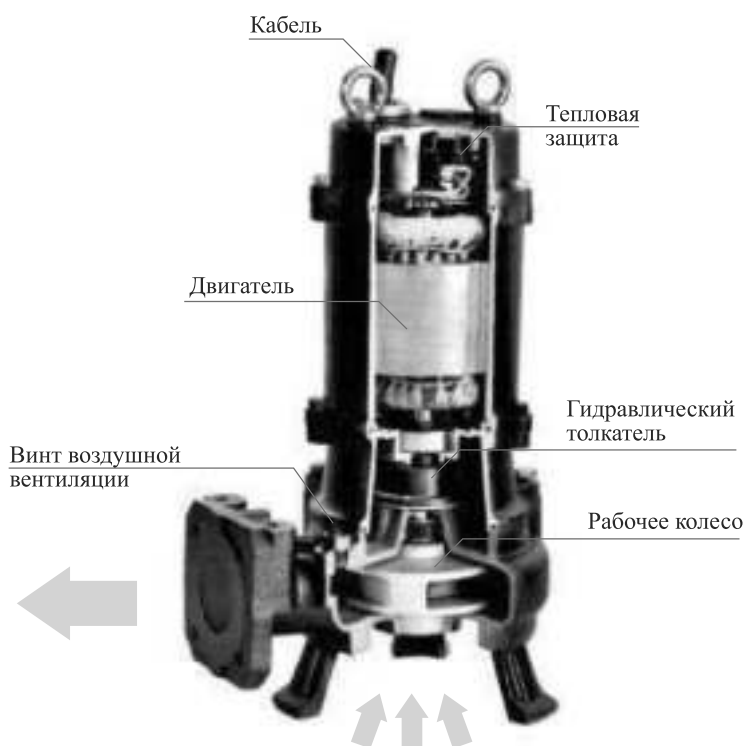
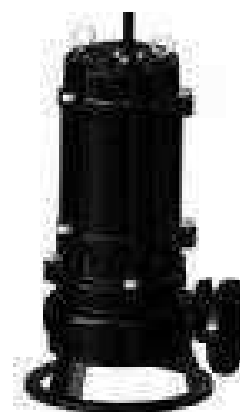
● Применение

- Жилищно-коммунальном строительстве, сельском хозяйстве, промышленном строительстве, горной промышленности.
- Отвод канализационных стоков, промышленных стоков, дренаж затопленных котлованов и болотистой местности и т.д.
- Перекачиваемая жидкость: дождевая вода, сточная вода с твердыми и волокнистыми частицами.

● Условия эксплуатации

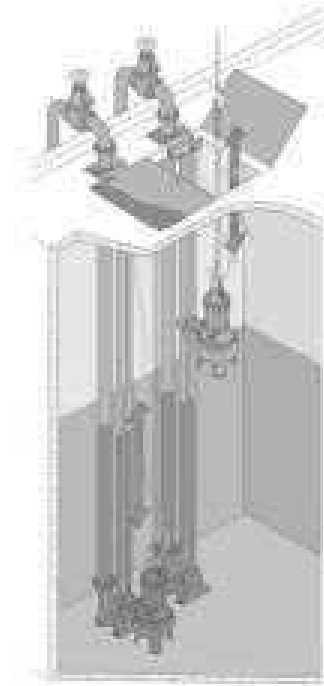
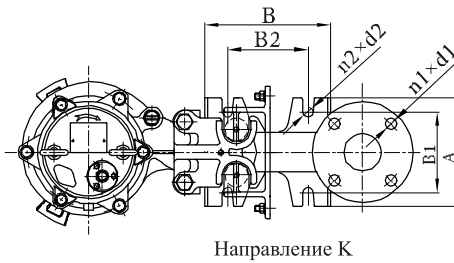
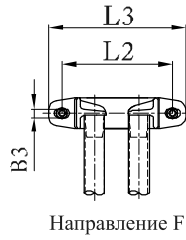
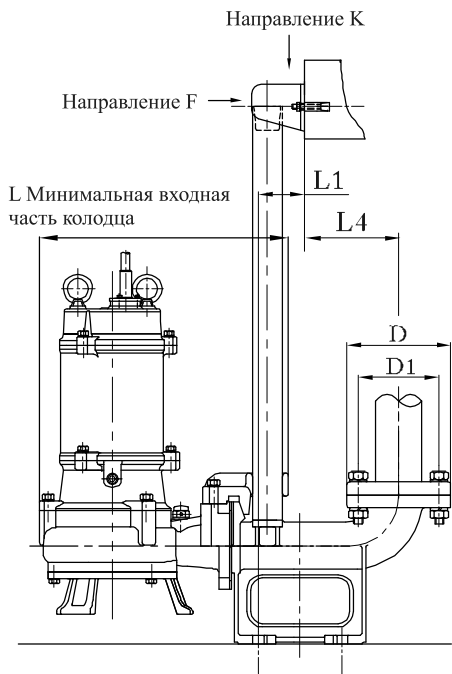
- Источник питания: 50 Гц, 3x380 В
- Температура перекачиваемой жидкости должна быть не выше 40 °С, водородным показателем (рН) от 4,0 до 10, плотностью не более 1200 кг/м³, массовой долей твёрдых механических примесей не более 2%.
- Минимальный уровень откачиваемой жидкости должен быть на уровне половины корпуса двигателя
- Насос не предназначен для перекачки агрессивной жидкости или жидкости с большим содержанием твердых и волокнистых частиц. (при перекачивании жидкостей с содержанием крупноволокнистых частиц рекомендуется применение насосов с незасоряемым режущим колесом - WQ-W)
- Максимальный диаметр прохода твердых частиц не должен превышать указанного в технических характеристиках.

● Условное обозначение насоса

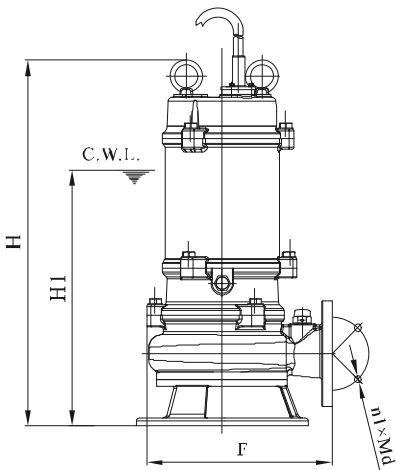


● Требования к установке

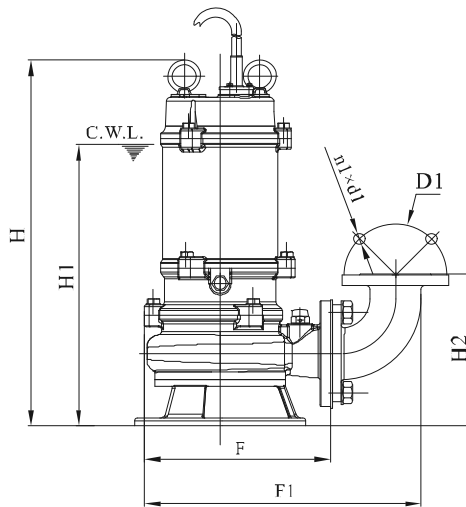
Стационарная установка
автоматической соединительной муфты:



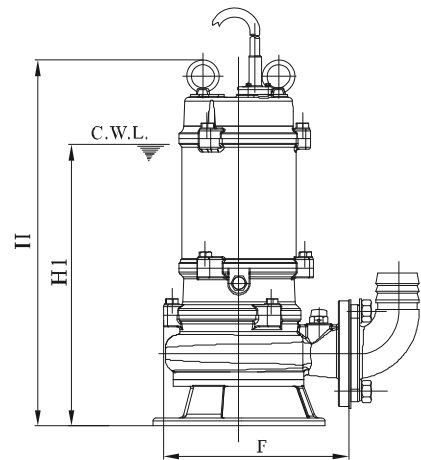
Переносная установка



Трубопроводная переносная установка



Трубопроводная переносная установка
для соединения с стальными трубами



Трубопроводная переносная установка
для соединения с гибким шлангом

*C.W.L: низший уровень рабочего состояния

ОБЩАЯ ИНФОРМАЦИЯ

● Размеры соединительной муфты

Размерность: мм

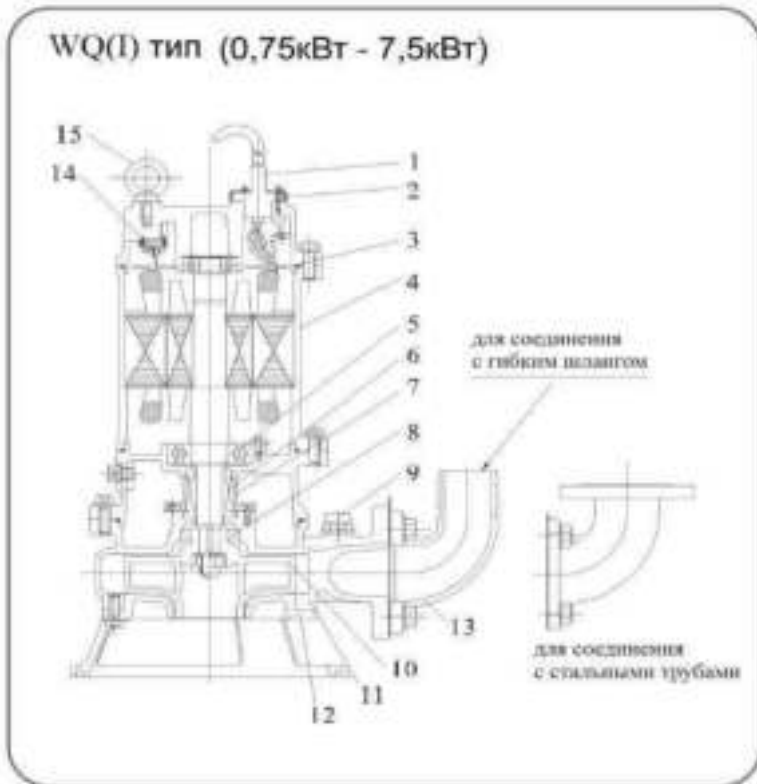
No.	Диаметр	Размер фланцевого соединения PN6 (мм)				Размеры соединительной муфты (мм)						L	L1	L2	L3	L4
		D	D1	n1 × d1	n1 × Md	A	B	B1	B2	B3	n2 × d2					
1	DN40	130	100	4-Φ14	4-M12	140	149	100	95	2-Φ14	4-Φ18	400	73	185	230	57
2	DN50	140	110	4-Φ14	4-M12	160	200	120	120	2-Φ14	4-Φ18	400	60	185	230	175
3	DN65	160	130	4-Φ14	4-M12	190	220	140	140	2-Φ14	4-Φ18	415	75	195	230	130
4	DN80	190	150	4-Φ18	4-M16	220	250	170	170	2-Φ14	4-Φ18	415	75	195	230	165
5	DN100	210	170	4-Φ18	4-M16	250	290	200	200	2-Φ15	4-Φ18	480	114	245	300	176
6	DN150	265	225	8-Φ18	8-M16	400	410	300	300	3-Φ15	4-Φ24	925	190	260	380	190
7	DN200	320	280	8-Φ19	8-M16	400	450	300	350	3-Φ15	4-Φ24	1048	200	260	380	229
8	DN250	375	335	12-Φ19	12-M16	460	560	360	430	3-Φ15	4-Φ24	1205	200	280	380	300
9	DN300	440	395	12-Φ23	12-M20	600	630	500	470	3-Φ18	4-Φ28	1078	270	400	700	300

● Размеры

Размерность: мм (кроме дюймов)

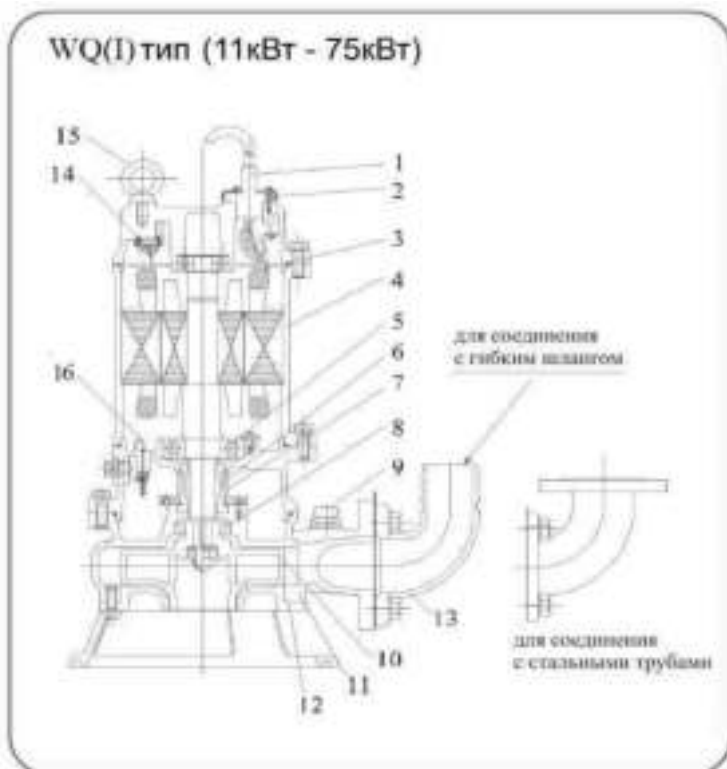
Диаметр	DN40	DN50	DN65	DN80	DN100	DN150	DN200	DN250	DN300
Наименование									
Направляющая штанга Сливной трубы/ Стальной трубы	1"/33×3.0		1-1/4"/42×3.0		1-1/2"/48×3.25	2"/60×3.25			2-1/2"/75×4
Длина направляющей штанги	Глубина колодца -245	Глубина колодца -285	Глубина колодца -300	Глубина колодца -320	Глубина колодца -365	Глубина колодца -100		Глубина колодца -150	
Количество и тип болтов	2-M10×120				2-M12×125				2-M16×150
Количество и тип нижних болтов	4-M16×250					4-M20×300			4-M24×350
Размер нижней площадки	80×80×300					100×100×350			120×120×400
Диаметр гибкого шланга	1-1/2"/40	2"/50	2-1/2"/65	3"/80	4"/100	6"/150	8"/200	10"/250	12"/300

- **WQ(I)** 2-х полюсные насосы с мощностью электродвигателя 0,75кВт - 7,5кВт
Вид в разрезе



№	Наименование	Материал
1	Кабель	Резина YZW
2	Кабельный наконечник	Чугун HT200
3	Резьбовой фланец	Однородный чугун Q235
4	Двигатель	
5	Подшипник	20Cr13
6	Торцевое уплотнение	Карбид кремния/ Карбид вольфрама
7	Маслоотделитель	
8	Масляная мембрана	Нитрильный каучук
9	Воздушный клапан	Резина / ПВХ
10	Рабочее колесо	
11	Крышка	Чугун HT200
12	Крышка всасывания	
13	Колодки под гибкий шланг	
14	Тепловая защита	
15	Рычаг болт	Оцинковка

- **WQ(I)** 2-х полюсные насосы с мощностью электродвигателя 11кВт - 75кВт
Вид в разрезе



№	Наименование	Материал
1	Кабель	Резина YZW
2	Кабельный наконечник	Чугун HT200
3	Резьбовой фланец	Однородный чугун Q235
4	Двигатель	
5	Подшипник	20Cr13
6	Торцевое уплотнение	Карбид кремния/ Карбид вольфрама
7	Маслоотделитель	
8	Масляная мембрана	Нитрильный каучук
9	Воздушный клапан	Резина / ПВХ
10	Рабочее колесо	
11	Крышка	Чугун HT200
12	Крышка всасывания	
13	Колодки под гибкий шланг	
14	Тепловая защита	
15	Рычаг болт	Оцинковка
16	Датчик уровня	Чугун HT200

● WQ(I) 2-х полюсные насосы. Технические характеристики и размеры.

Модель	н выход- ного отв	Ном. подача Q	Ном. расход H	н двигатели	Монп. двигатели	Напря- жение	Сила тока	Макс. диаметр прохода твердых тел	Масса	Размеры, мм				
										мм	м ³ /ч	м	об/мин	кВт
40WQ10-10-0,75(I)	40	10	10	2850	0,75	380	1,8	15	24	415	300	183	238	322
40WQ12-10-0,75(I)	40	12	10	2850	0,75	380	1,8	15	21,5	415	285	203	222	333
40WQ8-15-1,1(I)	40	8	15	2850	1,1	380	2,6	15	21,5	415	285	203	222	333
40WQ15-8-1,1(I)	40	15	8	2850	1,1	380	2,6	20	25,5	440	300	214	244	337
40WQ15-13-1,1(I)	40	15	13	2850	1,1	380	2,6	15	23,5	440	305	214	245	337
40WQ13-18-1,5(I)	40	12	18	2880	1,5	380	3,3	20	33	470	330	215	271	382
50WQ10-7-0,55(I)	50	10	7	2850	0,55	380	1,3	15	21,5	415	285	203	222	333
50WQ10-10-0,75(I)	50	10	10	2850	0,75	380	1,8	15	21	414	320	191	346	329
50WQ12-10-0,75(I)	50	12	10	2850	0,75	380	1,8	15	21,5	415	285	203	222	333
50WQ8-15-1,1(I)	50	8	15	2850	1,1	380	2,6	20	25,5	440	300	214	244	337
50WQ10-13-1,1(I)	50	10	13	2850	1,1	380	2,6	20	25,5	440	300	214	244	337
50WQ15-8-1,1(I)	50	15	8	2850	1,1	380	2,6	20	25,5	440	300	214	244	337
50WQ15-13-1,1(I)	50	15	13	2850	1,1	380	2,6	15	23,5	440	305	214	245	363
50WQ10-15-1,5(I)	50	10	15	2880	1,5	380	3,3	20	33	475	310	216	270	363
50WQ10-18-1,5(I)	50	10	18	2880	1,5	380	3,3	20	33	475	310	216	270	363
50WQ12-12-1,5(I)	50	12	12	2880	1,5	380	3,3	20	33	475	310	216	270	363
50WQ15-10-1,5(I)	50	15	10	2880	1,5	380	3,3	20	33	475	310	216	270	363
50WQ15-15-1,5(I)	50	15	15	2880	1,5	380	3,3	20	33	475	310	216	270	363
50WQ9-22-2,2(I)	50	9	22	2880	2,2	380	4,6	22	37,5	475	310	216	270	363
50WQ15-18-2,2(I)	50	15	18	2880	2,2	380	4,6	22	37,5	510	320	216	279	373
50WQ15-20-2,2(I)	50	15	20	2880	2,2	380	4,6	22	37,5	510	320	216	279	373
50WQ20-15-2,2(I)	50	20	15	2880	2,2	380	4,6	22	37,5	510	320	216	279	373
50WQ25-10-2,2(I)	50	25	10	2880	2,2	380	4,6	22	37,5	510	320	216	279	373
50WQ15-25-3(I)	50	15	25	2840	3	380	6,1	25,5	44	540	335	218	279	372
50WQ15-27-3(I)	50	15	27	2840	3	380	6,1	25,5	44	540	335	218	279	372
50WQ25-20-3(I)	50	25	20	2840	3	380	6,1	25,5	44	540	335	218	279	372
50WQ15-32-4(I)	50	15	32	2840	4	380	7,7	25,5	49,5	557	351	221	321	414
50WQ15-40-5,5(I)	50	15	40	2940	5,5	380	10,8	19,5	84	790	450	221	321	414
50WQ20-30-5,5(I)	50	20	30	2940	5,5	380	10,8	19,5	84	790	450	221	321	414
50WQ25-25-5,5(I)	50	25	25	2940	5,5	380	10,8	19,5	84	790	450	221	321	414
50WQ20-40-7,5(I)	50	20	40	2940	7,5	380	14,3	19,5	92	787	500	221	321	414
50WQ25-35-7,5(I)	50	25	35	2940	7,5	380	14,3	19,5	92	787	500	221	321	414
65WQ15-10-1,1(I)	65	15	10	2850	1,1	380	2,6	23	27	440	300	214	246	363
65WQ25-10-1,5(I)	65	25	10	2850	1,5	380	3,3	28	30	480	340	160	283	418
65WQ25-14-2,2(I)	65	25	14	2880	2,2	380	4,6	24	40,5	526	340	235	287	404
65WQ35-7-2,2(I)	65	35	7	2880	2,2	380	4,6	24	40,5	526	340	235	287	404
65WQ25-15-3(I)	65	25	15	2840	3	380	6,1	25,5	46	542	336	229	275	392
65WQ25-18-3(I)	65	25	18	2840	3	380	6,1	25,5	46	542	336	229	275	392
65WQ37-13-3(I)	65	37	13	2840	3	380	6,1	25,5	46	542	336	229	275	392
65WQ40-10-3(I)	65	40	10	2840	3	380	6,1	25,5	46	542	336	229	275	392
65WQ20-25-4(I)	65	20	25	2840	4	380	7,7	26	52	563	357	235	320	437
65WQ20-27-4(I)	65	20	27	2840	4	380	7,7	26	52	563	357	235	320	437
65WQ25-31-5,5(I)	65	25	31	2940	5,5	380	10,8	17,5	86	793	450	236	314	431
65WQ30-25-5,5(I)	65	30	25	2940	5,5	380	10,8	17,5	86	793	450	236	314	431
65WQ20-60-11(I)	65	20	60	2930	11	380	21,7	22	95	877	600	284	362	520
65WQ40-50-11(I)	65	40	50	2930	11	380	21,7	22	95	877	600	284	362	520
65WQ30-60-15(I)	65	30	60	2930	15	380	29,1	22	95	877	600	284	362	520
65WQ50-55-15(I)	65	50	55	2930	15	380	29,1	22	95	877	600	284	362	520
80WQ40-8-2,2(I)	80	40	8	2880	2,2	380	4,6	26,5	42,5	545	370	256	296	431
80WQ40-10-2,2(I)	80	40	10	2880	2,2	380	4,6	26,5	42,5	545	370	256	296	431
80WQ45-9-2,2(I)	80	45	9	2880	2,2	380	4,6	26,5	42,5	545	370	256	296	431
80WQ35-13-3(I)	80	35	13	2840	3	380	6,1	34,5	47	565	360	256	300	436
80WQ40-15-4(I)	80	40	15	2840	4	380	7,7	26	51	563	357	250	318	454
80WQ40-19-4(I)	80	40	19	2840	4	380	7,7	26	51	563	357	250	318	454
80WQ40-22-5,5(I)	80	40	22	2940	5,5	380	10,8	17,5	85,5	793	450	251	310	447

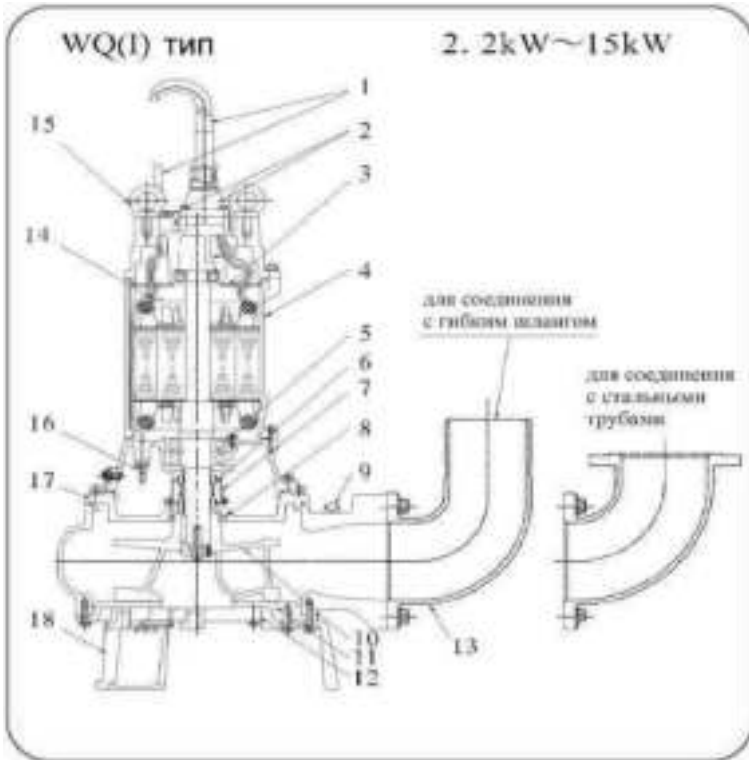
ПОГРУЖНЫЕ КАНАЛИЗАЦИОННЫЕ НАСОСЫ WQ(I), WQ-JY(I) | WQ-W(I)

● WQ(I) 2-х полюсные насосы. Технические характеристики и размеры.

Модель	в выход- ного отв	Ном. подача Q	Ном. разли- в H	и двигатели	Мощн. двигателя	Напря- жение	Сила тока	Макс. диаметр прохода твердых тел	Масса	Размеры, мм				
										мм	м ³ /ч	м	об/мин	кВт
80WQ40-30-7,5(I)	80	40	30	2940	7,5	380	14,3	17,5	92	790	500	251	310	447
80WQ50-25-7,5(I)	80	50	25	2940	7,5	380	14,3	17,5	92	790	500	251	310	447
80WQ40-45-11(I)	80	40	45	2930	11	380	21,7	22	135	924	670	320	410	547
80WQ48-38-11(I)	80	48	38	2930	11	380	21,7	22	134,5	924	610	317	410	557
100WQ50-7-2,2(I)	100	50	7	2880	2,2	380	4,6	45	48	522	400	170	323	472
100WQ60-9-3(I)	100	60	9	2840	3	380	6,1	40	50	564	420	190	311	460
100WQ50-12-4(I)	100	50	12	2840	4	380	7,7	34,5	53,5	607	400	292	337	492
100WQ65-15-5,5(I)	100	65	15	2940	5,5	380	10,8	35,5	89	835	500	292	337	492
100WQ65-18-5,5(I)	100	65	18	2940	5,5	380	10,8	35,5	89	835	500	292	337	492
100WQ70-14-5,5(I)	100	70	14	2940	5,5	380	10,8	35,5	89	835	500	292	337	492
100WQ100-10-5,5(I)	100	100	10	2940	5,5	380	10,8	35,5	100	804	566	286	393	547
100WQ45-22-7,5(I)	100	45	22	2940	7,5	380	14,3	32,5	98	835	500	297	365	519
100WQ65-20-7,5(I)	100	65	20	2940	7,5	380	14,3	32,5	98	835	500	297	365	519
100WQ80-15-7,5(I)	100	80	15	2940	7,5	380	14,3	32,5	98	835	500	297	365	519
100WQ100-15-7,5(I)	100	100	15	2940	7,5	380	14,3	32,5	98	835	500	297	365	519
100WQ80-25-11(I)	100	80	25	2930	11	380	21,7	25	128	906	620	344	388	577
100WQ100-30-15(I)	100	100	30	2930	15	380	29,1	27,5	136	906	620	344	388	577
150WQ100-7-5,5(I)	150	100	7	2940	5,5	380	10,8	31	102	850	510	365	398	650
150WQ100-10-5,5(I)	150	100	10	2940	5,5	380	10,8	31	102	850	510	365	398	650
150WQ100-17-7,5(I)	150	100	17	2940	7,5	380	14,3	31	109	850	510	365	398	650
150WQ120-25-15(I)	150	120	25	2930	15	380	29,1	40	145	955	680	425	398	660
150WQ150-10-7,5(I)	150	150	10	2940	7,5	380	14,3	30	105	909	670	425	398	660

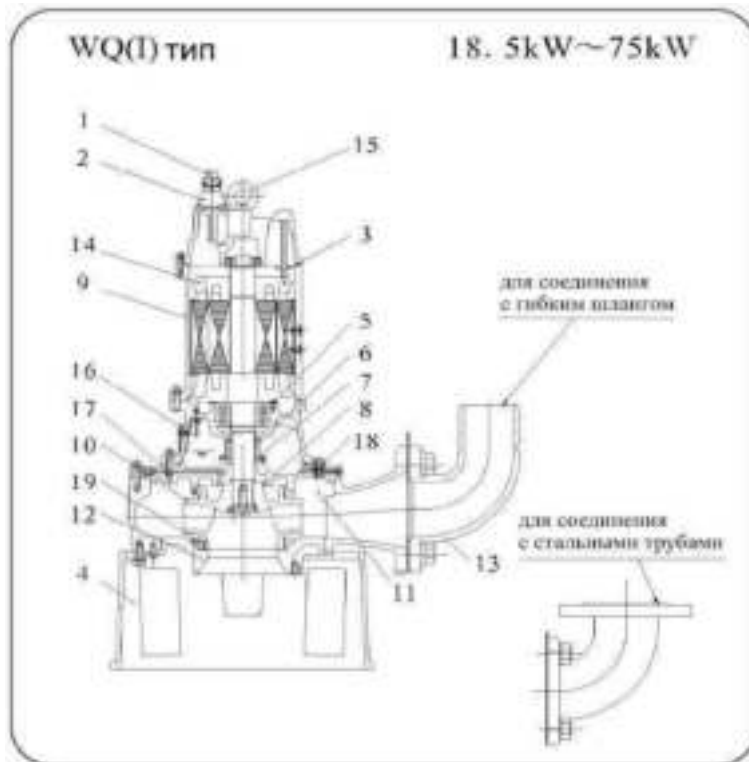
ПОГРУЖНЫЕ КАНАЛИЗАЦИОННЫЕ НАСОСЫ WQ(I), WQ-JY(I) | WQ-W(I)

- **WQ(I)** 4-х полюсные насосы с мощностью электродвигателя 2,2кВт - 15кВт
Вид в разрезе



№	Наименование	Материал
1	Кабель	Резина YZW
2	Кабельный шланг	Чугун HT200
3	Резьбовой фланец	Оцинкованный чугун Q235
4	Двигатель	
5	Подшипник	20Cr13
6	Торцевое уплотнение	Карбид кремния/Карбид вольфрама
7	Маслоотделитель	
8	Масляная мембрана	Нитрильный каучук
9	Воздушный клапан	Резина / ПВХ
10	Рабочее колесо	
11	Крышка	Чугун HT200
12	Крышка всасывания	
13	Колесо под гибкой вставкой	
14	Тепловая защита	
15	Рычаг болта	Оцинкован
16	Деталь утечки (малая 1 шт)	Чугун HT200

- **WQ(I)** 4-х полюсные насосы с мощностью электродвигателя 18,5кВт - 75кВт
Вид в разрезе



№	Наименование	Материал
1	Кабель	Резина YZW
2	Кабельный шланг	Чугун HT200
3	Резьбовой фланец	Оцинкованный чугун Q235
4	Корпус	Чугун QT600
5	Подшипник	20Cr13
6	Торцевое уплотнение	Карбид кремния/Карбид вольфрама
7	Маслоотделитель	
8	Масляная мембрана	Нитрильный каучук
9	Корпус	
10	Рабочее колесо	
11	Крышка	Чугун HT200
12	Крышка всасывания	
13	Колесо под гибкой вставкой	
14	Тепловая защита	
15	Рычаг болта	Оцинкован
16	Деталь утечки	
17	Корпус верхней крышки	Чугун HT200
18	Вентиль для выпуска воздуха	Нерж. сталь 304/19Ni10
19	Кольцо	Чугун HT200

● WQ(I) 4-х полюсные насосы. Технические характеристики и размеры.

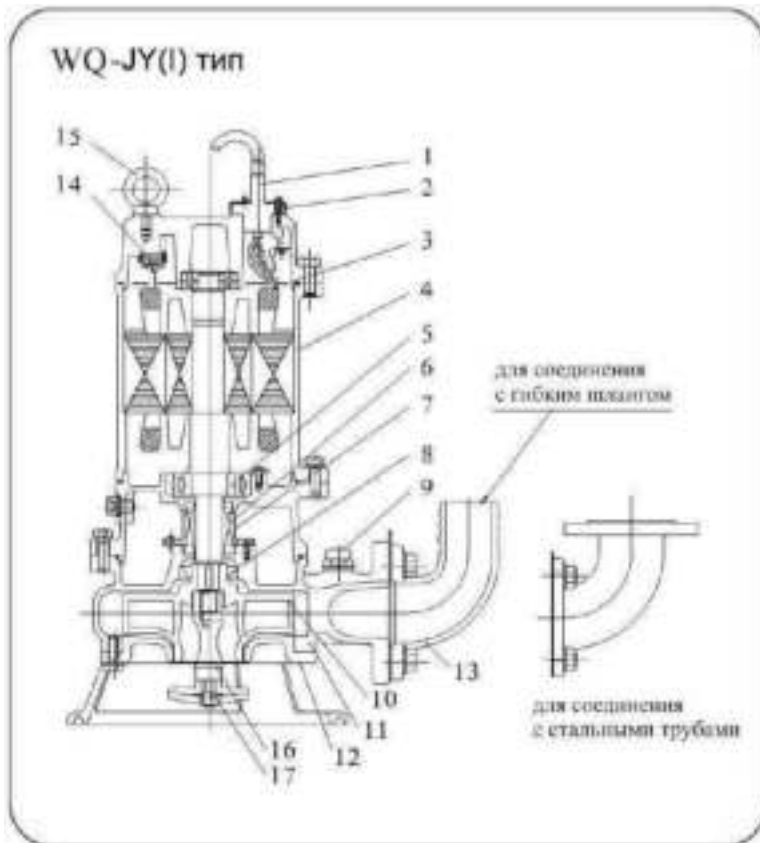
Модель	в выхлопного от	Ном. подача Q	Ном. расход H	в двигатели	Мощн. двигателя	Напря-жение	Сила тока	Макс. диаметр прохода твердых тел	Масса	Размеры, мм				
	мм	м ³ /ч	м	об/мин	кВт	В	А	мм		Н	Н1	Н2	F	F1
80WQ36-10-2.2(I)	80	36	10	1413	2,2	380	5,5	50	56	643	460	301	363	510
80WQ36-12-2.2(I)	80	36	12	1413	2,2	380	5,5	50	56	643	460	301	363	510
80WQ36-16-4(I)	80	36	16	1413	4	380	8,4	35	65	692	555	301	375	580
80WQ60-11-4(I)	80	60	11	1413	4	380	8,4	55	51	716	357	250	370	454
100WQ60-17-5.5(I)	100	60	17	1437	5,5	380	11,5	40	90	908	670	432	453	714
100WQ60-20-7.5(I)	100	60	20	1450	7,5	380	16,6	40	110	929	690	369	454	687
100WQ80-35-18.5(I)	100	80	35	1460	18,5	380	36,9	27,5	280	1208	800	439	603	836
100WQ100-35-22(I)	100	100	35	1460	22	380	43,1	35	285	1208	800	439	603	836
100WQ100-39-22(I)	100	100	39	1460	22	380	43,1	35	285	1208	800	439	603	836
150WQ240-7-7.5(I)	150	240	7	1450	7,5	380	16,6	70	126	1085	845	510	548	841
150WQ150-16-11(I)	150	150	16	1440	11	380	22,9	52	216	1097	750	535	575	825
150WQ150-20-15(I)	150	150	20	1440	15	380	30,6	57	237	1167	800	535	572	822
150WQ150-24-18.5(I)	150	150	24	1460	18,5	380	36,9	45	290	1080	1030	530	620	820
150WQ180-20-18.5(I)	150	180	20	1460	18,5	380	36,9	45	290	1080	1030	530	620	820
150WQ200-16-18.5(I)	150	200	16	1460	18,5	380	36,9	45	290	1080	1030	530	620	820
150WQ250-14-18.5(I)	150	250	14	1460	18,5	380	36,9	45	290	1080	1030	530	620	820
150WQ150-27-22(I)	150	150	27	1460	22	380	43,1	60	330	1281	880	530	575	900
150WQ180-25-22(I)	150	180	25	1460	22	380	43,1	60	330	1281	880	530	575	900
150WQ200-22-22(I)	150	200	22	1460	22	380	43,1	60	330	1281	880	530	575	900
150WQ270-16-22(I)	150	270	16	1460	22	380	43,1	65	330	1273	860	530	575	900
150WQ200-28-30(I)	150	200	28	1450	30	380	57,4	50	450	1513	1200	673	620	900
150WQ150-35-37(I)	150	150	35	1470	37	380	71,9	50	690	1567	1200	671	765	1025
150WQ200-35-37(I)	150	200	35	1470	37	380	71,9	50	690	1567	1200	671	765	1025
150WQ200-45-55(I)	150	200	45	1480	55	380	106,0	35	845	1663	1300	596	811	1138
150WQ270-40-55(I)	150	270	40	1480	55	380	106,0	35	845	1663	1300	596	811	1138
200WQ270-10-11(I)	200	270	10	1440	11	380	22,9	63	255	1113	760	530	568	890
200WQ270-14-15(I)	200	270	14	1440	15	380	30,6	64	230	1184	810	535	546	868
200WQ250-15-18.5(I)	200	250	15	1460	18,5	380	36,9	60	330	1281	880	530	575	900
200WQ300-12-18.5(I)	200	300	12	1460	18,5	380	36,9	60	330	1281	880	530	575	900
200WQ270-16-22(I)	200	270	16	1460	22	380	43,1	60	330	1281	880	530	575	900
200WQ300-15-22(I)	200	300	15	1450	22	380	43,1	60	330	1281	880	530	575	900
200WQ400-10-22(I)	200	400	10	1450	22	380	43,1	60	330	1281	880	530	575	900
200WQ250-22-30(I)	200	250	22	1450	30	380	57,4	50	450	1513	1200	673	620	900
200WQ360-17-30(I)	200	360	17	1450	30	380	57,4	50	450	1513	1200	673	620	900
200WQ400-15-30(I)	200	400	15	1450	30	380	57,4	50	450	1513	1200	673	620	900
200WQ350-25-37(I)	200	350	25	1470	37	380	71,9	40	710	1590	1200	673	813	1140
200WQ400-22-37(I)	200	400	22	1470	37	380	71,9	40	710	1590	1200	673	813	1140
200WQ270-28-37(I)	200	270	28	1470	37	380	71,9	40	710	1590	1200	673	813	1140
200WQ300-26-37(I)	200	300	26	1470	37	380	71,9	40	710	1590	1200	673	813	1140
200WQ400-25-45(I)	200	400	25	1470	45	380	87	40	890	1556	1220	692	830	1208
200WQ250-40-55(I)	200	250	40	1480	55	380	106,0	40	850	1663	1300	650	811	1236
200WQ400-30-55(I)	200	400	30	1480	55	380	106,0	40	850	1663	1300	650	811	1236
200WQ350-40-75(I)	200	350	40	1480	75	380	142,0	40	940	1663	1300	650	811	1236
200WQ500-30-75(I)	200	500	30	1480	75	380	142,0	40	940	1663	1300	650	811	1236
250WQ400-15-30(I)	250	400	15	1460	30	380	57,4	45	680	1517	1250	750	815	1235
250WQ360-20-30(I)	250	360	20	1460	30	380	57,4	45	680	1517	1250	750	815	1235
250WQ600-9-30(I)	250	600	9	1460	30	380	57,4	45	680	1517	1250	750	815	1235
250WQ420-22-37(I)	250	420	22	1470	37	380	71,9	62	700	1594	1200	750	820	1240
250WQ600-12-37(I)	250	600	12	1470	37	380	71,9	62	700	1594	1200	750	820	1240
250WQ360-28-45(I)	250	360	28	1470	45	380	87,0	45	685	1556	1200	695	829	1256
250WQ600-20-55(I)	250	600	20	1480	55	380	106	45	985	1663	1300	740	900	1278
250WQ600-28-75(I)	250	600	28	1480	75	380	142,0	60	930	1663	1300	740	895	1380
300WQ500-15-37(I)	300	500	15	1450	37	380	75,0	60	650	1400	1150	779	800	1200
300WQ800-8-37(I)	300	800	8	1450	37	380	75,0	60	650	1400	1150	779	800	1200
300WQ600-18-45(I)	300	600	18	1470	45	380	87,0	60	690	1605	1250	825	881	1306

● **WQ(I)** 4-х полюсные насосы. Технические характеристики и размеры.

Модель	Ø выходного отв.	Ном. подача Q	Ном. расход H	n двигателя	Мощн. двигателя	Напря- жение	Сила тока	Макс. диаметр прохода твердых тел	Масса	Размеры, мм				
										mm	mm	mm	mm	mm
300WQ800-12-45(I)	300	800	12	1470	45	380	87,0	60	690	1605	1250	825	881	1306
300WQ600-20-55(I)	300	600	20	1450	55	380	106,0	55	1000	1680	1120	775	870	1270
300WQ800-20-75(I)	300	800	20	1450	75	380	142,0	60	1200	1680	1120	775	870	1270

- **WQ-JY(I)** 2-х полюсные насосы с перемешивающим механизмом с мощностью электродвигателя 0,55кВт - 7,5кВт.

Вид в разрезе



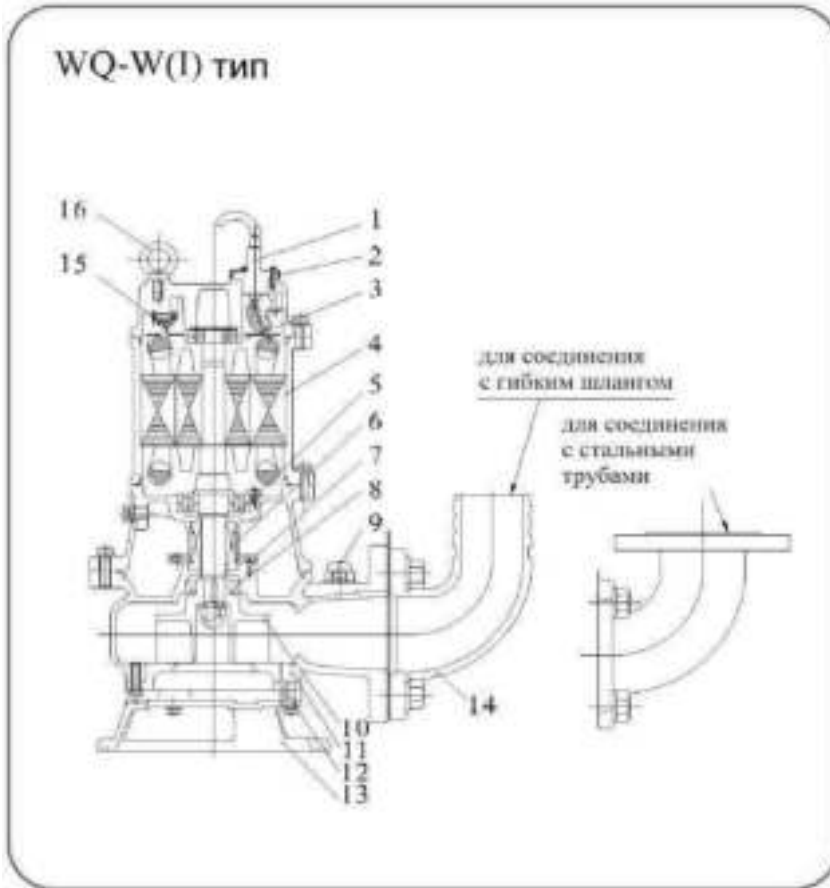
No	Наименование	Материал
1	Кабель	Резина YZW
2	Кабельный накопчик	Чугун HT200
3	Резьбовой фланец	Оцинкованный чугун Q235
4	Двигатель	
5	Подшипник	20Cr12
6	Торцевое уплотнение	Карбид кремния/ Карбид вольфрама
7	Маслоподъемник	
8	Масляная мембрана	Нитрильный каучук
9	Воздушный клапан	Резина / ПВХ
10	Рабочее колесо	
11	Крышка	Чугун HT200
12	Крышка всасывания	
13	Колено под гибкой шланг	
14	Тепловая защита	
15	Рыч болт	Оцинковка
16	Вал	20Cr12
17	Перемешивающее колесо	Чугун HT200

ПОГРУЖНЫЕ КАНАЛИЗАЦИОННЫЕ НАСОСЫ WQ(I), WQ-JY(I) | WQ-W(I)

● WQ-JY(I) 2-х полюсные насосы. Технические характеристики и размеры.

Модель	в выхлопного отв	Ном. напор и Q	Ном. расход H	в двигатели	Мощн. двигателя	Напря-жение	Сила тока	Макс. диаметр прохода твердых тел	Масса	Размеры, мм				
										II	III	H2	F	F1
50WQ9-7-0,55JY(I)	50	9	7	2850	0,55	380	1,3	15	21,5	415	285	203	222	333
50WQ12-10-0,75JY(I)	50	12	10	2850	0,75	380	1,8	15	21,5	415	285	203	222	333
50WQ7-15-1,1JY(I)	50	7	15	2850	1,1	380	2,6	20	25,5	440	300	214	244	337
50WQ15-15-1,5JY(I)	50	15	15	2880	1,5	380	3,3	20	33	475	310	216	270	363
50WQ15-18-2,2JY(I)	50	15	18	2880	2,2	380	4,6	22	37,5	510	320	216	279	373
50WQ15-25-3JY(I)	50	15	25	2840	3	380	6,1	25,5	44	540	335	218	279	372
50WQ15-32-4JY(I)	50	15	32	2840	4	380	7,7	25,5	49,5	557	351	221	321	414
50WQ15-38-5,5JY(I)	50	15	38	2940	5,5	380	10,8	19,5	84	790	450	221	321	414
65WQ15-10-1,1JY(I)	65	15	10	2850	1,1	380	2,6	23	27	440	300	214	246	363
65WQ25-9-1,5JY(I)	65	25	9	2850	1,5	380	3,3	28	30	480	340	160	283	418
65WQ25-13-2,2JY(I)	65	25	13	2880	2,2	380	4,6	24	40,5	526	340	235	287	404
65WQ35-9-2,2JY(I)	65	35	9	2880	2,2	380	4,6	24	40,5	526	340	235	287	404
65WQ25-18-3JY(I)	65	25	18	2840	3	380	6,1	25,5	46	542	336	229	275	392
65WQ20-27-4JY(I)	65	20	27	2840	4	380	7,7	26	52	563	357	235	320	437
65WQ25-30-5,5JY(I)	65	25	30	2940	5,5	380	10,8	17,5	86	793	450	236	314	431
80WQ40-10-2,2JY(I)	80	40	10	2880	2,2	380	4,6	26,5	42,5	545	370	256	296	431
80WQ35-13-3JY(I)	80	35	13	2840	3	380	6,1	34,5	47	565	360	256	300	436
80WQ40-15-4JY(I)	80	40	15	2840	4	380	7,7	26	51	563	357	250	318	454
80WQ40-22-5,5JY(I)	80	40	22	2940	5,5	380	10,8	17,5	85,5	793	450	251	310	447
80WQ40-30-7,5JY(I)	80	40	30	2940	7,5	380	14,3	17,5	92	790	500	251	310	447
100WQ50-7-2,2JY(I)	100	50	7	2880	2,2	380	4,6	45	48	522	400	170	323	472
100WQ50-10-3JY(I)	100	50	10	2840	3	380	6,1	30	50	564	420	190	311	460
100WQ50-12-4JY(I)	100	50	12	2840	4	380	7,7	34,5	53,5	607	400	292	337	492
100WQ75-12-4JY(I)	100	75	12	2840	4	380	7,7	34,5	53,5	607	400	292	337	492
100WQ65-15-5,5JY(I)	100	65	15	2940	5,5	380	10,8	35,5	89	835	500	292	337	492
100WQ70-18-7,5JY(I)	100	70	18	2940	7,5	380	14,3	32,5	98	835	500	297	365	519
100WQ100-15-7,5JY(I)	100	100	15	2940	7,5	380	14,3	32,5	98	835	500	297	365	519
150WQ100-10-7,5JY(I)	150	100	10	2940	7,5	380	14,3	31	109	850	510	365	398	660
150WQ140-10-7,5JY(I)	150	140	10	2940	7,5	380	14,3	30	105	909	670	425	398	660

- **WQ-W(I)** 2-х полюсные насосы с незасоряемым режущим колесом с мощностью электродвигателя 0,37кВт - 15кВт.
Вид в разрезе



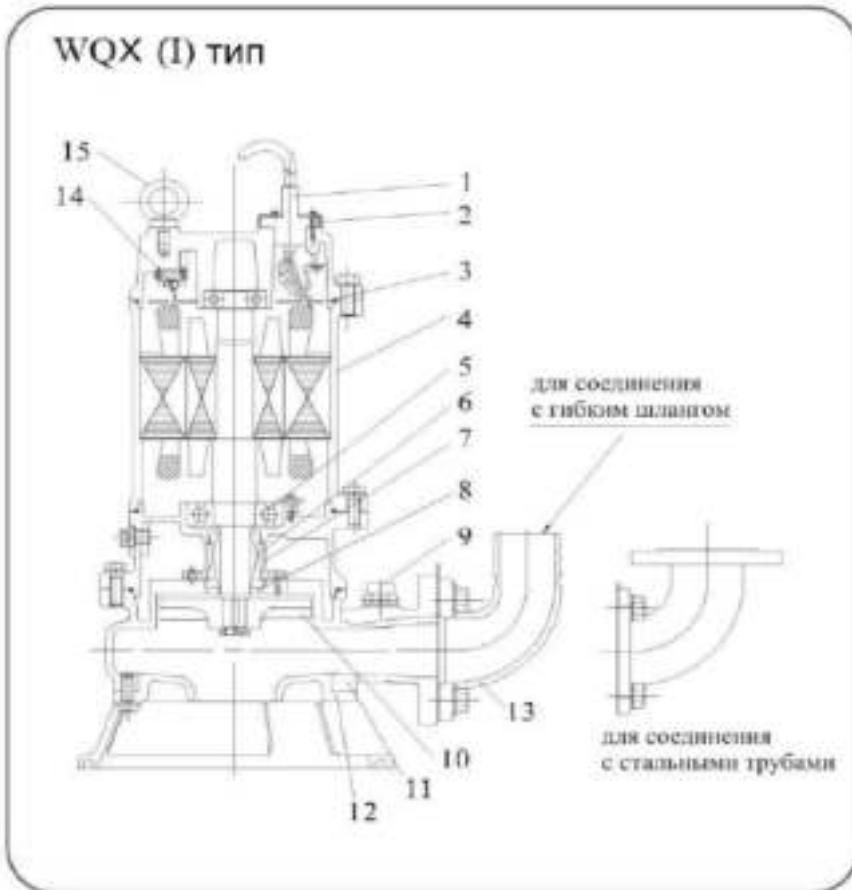
№	Наименование	Материал	
1	Кабель	Резина YZW	
2	Кабельный изолятор	шток 4x8x	Нерж. сталь 06Cr19Ni10
		вал 5,5x8x	Чугун HT200
3	Резьбовой фланец	шток 4x8x	ПФС
		вал 5,5x8x	Оптимизированный чугун Q235
4	Двигатель		
5	Подшипник	20Cr13	
6	Торцевое уплотнение	Карбид кремния/ Карбид вольфрама	
7	Маслоотделник		
8	Масляная мембрана	Нитрильный ластик	
9	Воздушный клапан	Резина / ПВХ	
10	Рабочее колесо	Чугун QT600	
11	Крышка	Чугун HT200	
12	Веселящая крышка	Чугун QT600	
13	Кронштейн		
14	Клиноид под гибкий шланг	Чугун HT200	
15	Тестовая защита		
16	Рычаг болта		

● WQ-W(I) 2-х полюсные насосы. Технические характеристики и размеры.

Модель	в выхлопного отг	Ном. подача Q	Ном. расход Н	в двигатели	Мощн. двигателя	Напря-жение	Сила тока	Макс. диаметр проходящих тел	Масса	Размеры, мм				
										мм	м ³ /ч	м	об/мин	кВт
40WQ8-5-0,37W(I)	40	9	5	2800	0,37	380	1,0	15	20	374	260	169	184	284
40WQ10-7-0,55W(I)	40	10	7	2850	0,55	380	1,2	15	23	420	285	189	222	322
40WQ10-10-0,75W(I)	40	10	10	2850	0,75	380	1,8	15	23	420	285	189	222	333
40WQ12-15-1,5W(I)	40	12	15	2880	1,5	380	3,3	18	35	478	340	202	269	368
50WQ10-13-1,1W(I)	50	10	13	2850	1,1	380	2,6	18	27	443	330	217	241	353
50WQ10-7-0,55W(I)	50	10	7	2850	0,55	380	1,2	15	23	420	285	209	222	333
50WQ10-10-0,75W(I)	50	10	10	2850	0,75	380	1,8	15	23	420	285	209	222	322
50WQ12-15-1,5W(I)	50	12	15	2880	1,5	380	3,3	18	35	478	340	222	269	381
50WQ15-18-2,2W(I)	50	15	18	2880	2,2	380	4,6	18	39	517	370	224	283	395
50WQ15-25-3W(I)	50	15	25	2840	3	380	6,1	20	47	547	400	225	283	395
50WQ25-25-4W(I)	50	25	25	2840	4	380	7,7	18	52	593	450	257	298	410
50WQ18-32-5,5W(I)	50	18	32	2940	5,5	380	10,8	18	86	814	540	244	324	436
65WQ15-10-1,1W(I)	65	15	10	2850	1,1	380	2,6	18	29	443	330	227	241	378
65WQ25-10-1,5W(I)	65	25	10	2880	1,5	380	3,3	18	38	485	350	230	279	416
65WQ25-14-2,2W(I)	65	25	14	2880	2,2	380	4,6	18	42	531	390	241	298	435
65WQ25-18-3W(I)	65	25	18	2840	3	380	6,1	19	48	550	390	236	278	415
65WQ40-16-4W(I)	65	40	16	2840	4	380	7,7	18	67	598	470	270	298	534
65WQ30-25-5,5W(I)	65	30	25	2940	5,5	380	10,8	20	87	824	590	270	324	461
65WQ45-28-7,5W(I)	65	45	28	2940	7,5	380	14,3	33	100	855	590	316	351	540
80WQ40-8-2,2W(I)	80	40	8	2880	2,2	380	4,6	22	55	548	400	259	296	433
80WQ35-13-3W(I)	80	35	13	2840	3	380	6,1	19	49	575	430	265	283	433
80WQ50-12-4W(I)	80	50	12	2840	4	380	7,7	15	43	598	450	285	303	453
80WQ40-22-5,5W(I)	80	40	22	2940	5,5	380	10,8	20	87	825	590	285	324	474
100WQ50-10-3W(I)	100	50	10	2840	3	380	6,1	19	50	575	430	281	311	500
100WQ60-11-4W(I)	100	60	11	2840	4	380	7,7	18	55	630	500	315	303	492
100WQ65-15-5,5W(I)	100	65	15	2940	5,5	380	10,8	24	92	857	560	315	334	523
100WQ70-17-7,5W(I)	100	70	17	2940	7,5	380	14,3	33	100	855	590	316	351	540
150WQ140-10-7,5W(I)	150	140	10	2940	7,5	380	14,3	35	120	890	620	383	390	652
150WQ140-14-11W(I)	150	140	14	1440	11	380	22,9	35	216	1097	813	318	575	905
150WQ200-16-15W(I)	150	200	16	1440	15	380	30,6	35	237	1167	880	518	573	905
200WQ210-10-11W(I)	200	210	10	1440	11	380	22,9	60	230	1184	900	540	546	868
200WQ300-10-15W(I)	200	300	10	1440	15	380	30,6	60	255	1113	825	535	568	892

● **WQX(I)** 2-х полюсные насосы с вихревым колесом Vortex

Вид в разрезе



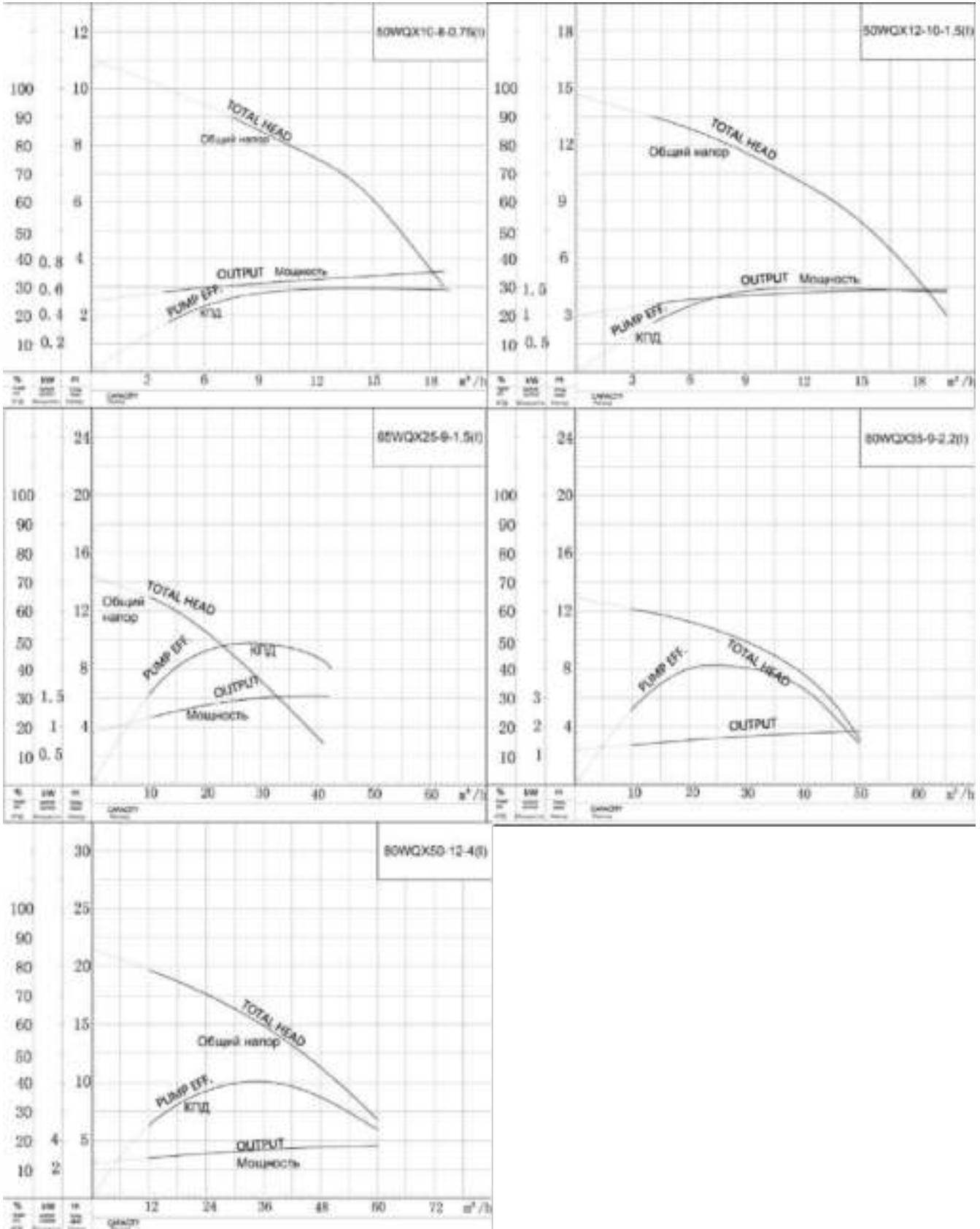
№	Наименование	Материал
1	Кабель	Резина YZW
2	Кабельный зажим	Чугун HT200
3	Резбовой фланец	Однородный чугун Q235
4	Двигатель	
5	Подшипник	20Cr13
6	Торцевое уплотнение	Карбид кремния/ Карбид вольфрама
7	Маслоуплотнитель	
8	Масляная мембрана	Нитрильный каучук
9	Воздушный клапан	Резина / ПВХ
10	Рабочее колесо	
11	Крышка	Чугун HT200
12	Крышка всасывания	
13	Колесо под гибкий клапан	
14	Тепловая защита	
15	Рычаг болт	Оцинковка

● **WQX(I)** 2-х полюсные насосы с вихревым колесом Vortex.

Технические характеристики и размеры.

2-х полюсные насосы WQ- W(I) Модель	в выхл- ного отв	Ном. подач а Q	Ном. расход H	в двигателя	Мощн. двигателя	Напри- жение	Сила тока	Макс. диаметр прохода твердых тел	Масса	Размеры, мм				
	мм	м ³ /ч	м	об/мин	кВт	В	А	мм	кг	H	H1	H2	F	F1
50WQX10-8-0,75(I)	50	10	8	2850	0,75	380	1,8	37	23	432	287	177	215	324
50WQX12-10-1,5(I)	50	12	10	2880	1,5	380	3,3	36	31	468	317	182	250	358
65WQX25-9-1,5(I)	65	25	9	2880	1,5	380	3,3	47	36	490	340	207	250	385
80WQX35-9-2,2(I)	80	35	9	2880	2,2	380	4,6	56	50	545	390	227	275	420
80WQX50-12-4(I)	80	50	12	2840	4	380	7,7	56	58	575	415	230	280	427

- **WQX(I)** 2-х полюсные насосы с вихревым колесом Vortex.
Графики характеристик.



● Комплект поставки

Тип установки	Основная комплектация	Дополнительная комплектация		Запасные части
Трубопроводная переносная установка, для соединения с гибким шлангом	Насос, соединительная муфта	Гибкий трубопровод	Пульт управления, шкаф управления, клапан обратный, клапан проходной, цепь	Колесо рабочее, кольцо уплотнительное, подшипник, уплотнение торцовое
Трубопроводная переносная установка, для соединения со стальными трубами	Насос, фланец	Двойное фланцевое соединение		
Установка автоматической соединительной муфты	Насос, автоматическая соединительная муфта	Ведущая штанга, комплект крепежа		

● Помощь в размещении заказа

1. При размещении заказа, пожалуйста, укажите модель насоса, название, технические данные (подача, напор), способ установки, материал частей соприкасающихся с перекачиваемой жидкостью, дополнительные комплектующие, запасные части, и т.д. При выборе модели, примите во внимание плотность жидкости, которая может повлиять на мощность двигателя; рассмотрите агрессивность среды, наличие и тип твердых частиц в жидкости, что может потребовать использования другого торцового уплотнения. За дополнительной информацией обращайтесь к нам.

2. Если имеется специальное требование к защите в насосе (масляной зонд, поплавковое реле, тепловая защита), это необходимо указать при размещении заказа. Если необходим специальный пульт управления, следует указать тип регулирования, и т.д.

3. Стандартная длина кабеля для погружного насоса для отвода сточных вод – 10 м. Укажите, если необходимо увеличить его.

4. Пожалуйста, укажите, необходим ли двойной кабель (обычно для мощности двигателя более 7,5 кВт).