

« ПЕРЕВОД ОРИГИНАЛА ИНСТРУКЦИЙ »

ПРЕДУПРЕЖДЕНИЯ ПО БЕЗОПАСНОСТИ ЛЮДЕЙ И ИМУЩЕСТВА

Далее приведены значения символов, используемых в данном руководстве



ОПАСНОСТЬ
Риск нанесения ущерба людям или имуществу, при невыполнении инструкций



ЭЛЕКТРИЧЕСКОЕ НАПРЯЖЕНИЕ
Риск удара электрическим током при невыполнении инструкций

ВНИМАНИЕ

ПРЕДУПРЕЖДЕНИЕ
Риск нанесения ущерба имуществу или среде, при невыполнении инструкций

СОДЕРЖАНИЕ ИНСТРУКЦИЙ

1 ОБЩАЯ ЧАСТЬ61
2 ОПИСАНИЕ ИЗДЕЛИЯ61
3 РАБОТА61
4 МОНТАЖ62
5 НАСТРОЙКИ63
6 ПУСК В ЭКСПЛУАТАЦИЮ63
7 ТЕХОБСЛУЖИВАНИЕ64
8 ПЕРЕЧЕНЬ КОМПОНЕНТОВ64
9 РЕМОНТ-ЗАПЧАСТИ64
10 ПОИСК НЕИСПРАВНОСТЕЙ64
11 ДЕМОНТАЖ65
12 ТЕХНИЧЕСКИЕ ХАРАКТЕРИСТИКИ66

Это руководство состоит из двух частей, первая часть предназначена для монтажника и пользователя, вторая часть только для монтажника.



Перед началом монтажа внимательно прочитать данные инструкции и придерживаться местных норм. Монтаж и техобслуживание должны выполняться квалифицированным персоналом.



Насосная установка является автоматическим оборудованием, насосы могут включаться автоматически без предупреждения. Установка содержит воду под давлением, перед проведением операций снизить давление до нуля.



Выполнять электрические соединения с соблюдением стандартов. Обеспечить надёжное соединение заземления.
Перед любыми операциями на установке отключить электропитание.



В случае повреждения установки отключить электропитание, чтобы избежать электрических разрядов.



В случае повреждения установки закрыть запорные клапаны, чтобы избежать возможного затопления.

1. Общая часть

Насосные установки серии GHV, GV, GHC были спроектированы для подачи и повышения давления чистой воды в водопроводных установках в жилых, офисных и общественных учреждениях и промышленности.

Пределы применения

Температура жидкости : от 0°C до + 80 °C

Температура окружающей среды: от 0°C до + 40 °C

Рабочее давление: Макс. 8 бар, 10 бар, 16 бар, в зависимости от типа насоса (см. инструкции)

Минимальное давление на входе: в соответствии с графиком NPSH и с потерями с допуском минимум 0.5 метров, увеличивающихся в случае наличия воздуха в перекачиваемой воде.

Максимальное давление на входе: входное давление плюс давление, создаваемое насосом на закрытый клапан, должно быть всегда ниже максимального рабочего давления.

Количество запусков в час: Не следует превышать количество пусков в час, указанное в разделе 12 технических характеристик.

ВНИМАНИЕ

Температура жидкости и давление могут быть ограничены мембранным резервуаром. Соблюдать пределы использования!

2. Описание изделия

Насосная установка состоит из идентичных электронасосов, соединенных параллельно и смонтированных на общем основании, коллекторов всасывания и подачи, обратных клапанов, запорных клапанов, манометров, реле давления, преобразователей частоты и однофазного или трехфазного шкафа управления.

Установка должна включать один мембранный резервуар. На коллекторе подачи предусмотрены крепления для монтажа (с отсекающим клапаном) резервуара объемом 24 литра. При наличии резервуаров, нужно предусмотреть соответствующую опору для коллектора, дополнительные резервуары могут монтироваться на полу и соединяться с коллектором.

3. Работа

Насосы включаются преобразователями, в зависимости от потребности системы. При первоначальном расходе работает мембранный резервуар.

Когда давление снижается до первого пускового значения, включается первый насос с переменным числом оборотов.

Если расход растет, то увеличивается число оборотов, и включаются также следующие насосы.

Если расход снижается, снижается число оборотов, пока насос не останавливается. Если расход дополнительно снижается, последний насос заполняет резервуар и останавливается.

Однофазная модель GHV/...../2, GHC/...../2

Однофазная модель имеет шкаф управления с однофазным питанием, преобразователи частоты подают питание к трёхфазным электродвигателям (3x230 В) с переменной частотой.

В электрошкафу смонтированы автоматические выключатели для защиты линии для каждого преобразователя частоты.

Трёхфазная модель GHV, GVE, GVF, GHC

Трёхфазная модель имеет шкаф управления с трехфазным питанием, преобразователи частоты подают питание к трёхфазным электродвигателям (3x400 В) с переменной частотой.

В электрошкафу смонтированы автоматические выключатели для защиты линии для каждого преобразователя частоты и главный выключатель.

ИНФОРМАЦИЯ ДЛЯ МОНТАЖНИКА

4. Монтаж

Перемещать установку необходимо при помощи подходящих средств, избегая ударов, не использовать рым-болты двигателя для подъема. Проверить перед монтажом, что установка не пострадала во время перевозки. Установите насосную установку в хорошо проветриваемом помещении, оставив по сторонам и перед установкой достаточное пространство (0.5 м) для техобслуживания. Резервуары могут монтироваться на узел или на пол. Поместить установку на твердую и ровную поверхность.

Трубы

Трубы, соединяемые с установкой, должны иметь соответствующие размеры (по возможности, соответствующие диаметру коллектора). Для того, чтобы избежать нагрузок, монтировать соединения с расширением и подходящие опоры для труб. Можно использовать любой конец коллектора, закрыв неиспользуемую сторону.

ВНИМАНИЕ

Вес труб и резервуаров повышается, когда они заполнены водой

Перед запуском нужно проверить закрытие и хорошее затягивание всех используемых соединений.

Защита от работы без воды (от сухого хода)

Электрические шкафы готовы для соединений поплавкового выключателя (их можно использовать для открытых резервуаров) или реле минимального давления на стороне всасывания (рекомендуемая величина 0.2 - 0.4 бар). Шкафы готовы для соединения зондов с тремя электродами. Следует руководствоваться электросхемой шкафа при выполнении соединений. Срабатывание защиты может быть замедлено при установлении задержек на преобразователе. Когда восстанавливаются условия минимального давления, насосы автоматически включаются.

ВНИМАНИЕ

Установки поставляются с отключенной защитой (заводская настройка)

Выбор резервуара

Для хорошей работы, установку следует соединить с мембранным резервуаром. Необходимый объем может быть распределен по нескольким резервуарам.

Оптимальный объем рассчитывается по формуле

Насосные установки с переменной скоростью могут работать с резервуарами меньших размеров по сравнению с традиционными системами, в целом достаточно иметь бак с объемом, равным примерно 10% от номинального потока одного насоса, выраженного в литрах в минуту. Необходимый объем можно распределить по нескольким резервуарам.

Электрические соединения



Подключение электропитания должно выполняться квалифицированным техником, согласно местным нормам.

Перед выполнением подключений необходимо отключить электропитание!

Электросхема и табличка шкафа управления имеют необходимую информацию по подключению и параметрам электропитания.

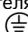
ВНИМАНИЕ

Не включать насосы до того, как они были заполнены жидкостью. См. руководство по эксплуатации насосов.

Для запуска необходимо следовать процедуре, описанной в разделе 6.

Однофазная модель

Двигатель защищен от перегрузки преобразователем. Если это требуется в соответствии с местными правилами, необходимо установить дополнительную защиту. Кабель подходящего типа и сечения должен соединяться со шкафом управления:

- L1 и N к клеммам главного выключателя
- PE к клемме заземления с символом  Трехфазная модель

Трёхфазная модель

Двигатель защищен от перегрузки преобразователем. Кабель подходящего типа и сечения должен соединяться со шкафом управления:

- L1, L2, L3 к клеммам главного выключателя
- PE к клемме заземления с символом \oplus

5. Настройки



Перед выполнением регулирования отключите силовое электропитание.

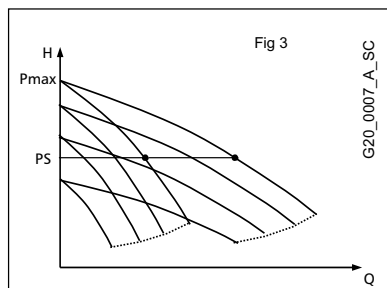
Настройки преобразователя следует смотреть в соответствующем руководстве

Работа

Запуск и останов насосов определены на основе значений давления, заданных в преобразователе. Каждый преобразователь частоты соединен с датчиком давления. Преобразователи обмениваются между собой информацией по встроенному интерфейсу.

На графике показан режим работы установки на двух насосах.

- При открытии крана потребителем вода вначале поступает из резервуара.
- Когда давление снижается ниже величины регулирования PS, включается первый насос и изменяется число оборотов для поддержания постоянного давления при увеличении забора
- Если расход возрастает и насос достигает максимальной скорости, включается второй насос и изменяется число оборотов для поддержания постоянного давления.
- Когда расход снижается, число оборотов снижается до минимума, и один насос отключается.
- Если расход еще больше снижается, насос уменьшает число оборотов, заливаает резервуар и останавливается на величине регулирования PS



Регулирование преобразователя

Если необходимо изменить регулирование, см. инструкции преобразователя. При помощи клавиатуры на преобразователе можно задать новую величину давления регулирования, изменить язык на панели управления, показать последние аварийные сообщения или получить доступ к настройке всех данных регулирования.

Предварительное давление воздуха в баке

Для правильной работы необходимо установить в мембранном резервуаре давление воздуха, равное 0.9 x давления регулирования. Предварительная закачка резервуара выполняется при пустом резервуаре.

6. Запуск

Для запуска установки выполнить операции:

- a) Соединить подачу воды
- b) Соединить электропитание
- c) Проверить значение предварительного заряда резервуара
- d) Закрыть клапаны подачи насоса
- e) Залить водой установку (см. инструкции насосов) и коллектор всасывания
- f) Подключить электропитание при помощи выключателя шкафа управления и перевести преобразователь в ручной режим
- g) Включить первый насос

- h) Медленно открыть клапан подачи насоса и дать выйти воздуху.
- i) Повторить для других насосов.
- j) Настроить преобразователи на автоматический режим.

Настройка новой величины

Для изменения настроек в пределах максимального давления насосов и/или установки, после запуска действовать следующим образом:

- a) Определить требуемое значение давления
- b) Задать новую величину при помощи панели управления преобразователя, величина обновляется также на другом преобразователе в автоматическом режиме.

7. Техобслуживание

Техобслуживание электронасосов

См. инструкции электронасосов.

Техобслуживание электрошкафов и преобразователя

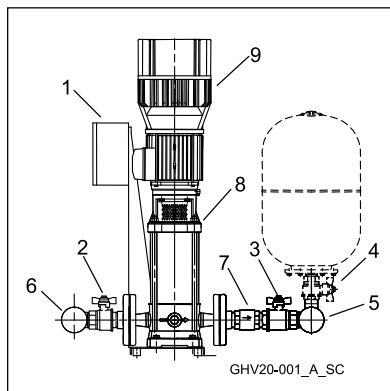
Шкафы и преобразователи не нуждаются в техобслуживании (кроме протяжки соединений, которые могут подвергаться воздействию вибрации - ежегодно).

Техобслуживание мембранных резервуаров

См. инструкции резервуаров, минимум раз в год проверять значение предварительной зарядки.

8. Перечень компонентов

№№	Компонент	Кол-во
1	Электрический шкаф	1
2	Отсекающий клапан всасывания	n
3	Отсекающий клапан подачи	n
4	Соединение резервуара	n
5	Коллектор подачи	1
6	Коллектор всасывания	1
7	Обратный клапан	n
8	Электронасос	n
9	Преобразователь (GHV, GHC)	n



У узлов серии GVF, GVE инвертер находится внутри электрощита.

n= общее число электронасосов узла.

В зависимости от типа установки обратный клапан может быть установлен на подаче или на всасывании, электронасос может быть вертикального или горизонтального типа. Резервуар не поставляется.

Соединения могут быть резьбовыми или фланцевыми, в зависимости от модели установки. Преобразователь частоты может монтироваться на насос или на панель, в зависимости от модели установки.

9. Ремонт – запчасти

ВНИМАНИЕ

Для ремонта обращаться к квалифицированному персоналу и использовать оригинальные запчасти.

10. Поиск неисправностей



Операции техобслуживания и ремонта должны выполняться квалифицированным персоналом. Перед выполнением операций на установке отсоединить электропитание и проверить, что

отсутствуют гидравлические компоненты под давлением.

Преобразователь частоты запоминает последние аварийные сообщения. См. инструкции по эксплуатации преобразователя частоты для определения типов неисправностей и последних сработавших сообщений.

Неисправность	Причина	Способ устранения
1. Установка выключена	1. Отсоединено электропитание	Соединить электропитание
	2. Выключатель отсоединен	Восстановить выключатель
2. Двигатель не запускается	1. Отсоединено электропитание	Соединить электропитание
	2. Сработала термозащита двигателя	Устранить неисправность
	3. Двигатель неисправен	Починить/заменить двигатель
3. Частые запуски и остановки	1. Резервуар неисправен	Починить/заменить резервуар
4. Двигатель вращается, но вода не подается	1. Отсутствие воды на всасывании или в насосе	Наполнить насос или трубы всасывания/ открыть отсекающие клапаны
	2. Воздух на всасывании или в насосе	Выпустить из насоса воздух, проверить соединения
	3. Утечки на всасывании	Проверить NPSH и если требуется, модифицировать установку
	4. Обратный клапан заблокирован	Очистить клапан
	5. Труба засорена	Очистить трубы
5. Утечки воды из насоса	1. Неисправная механическая прокладка	Заменить механическую прокладку
	2. Механическая нагрузка на насос	Осуществить опору трубопроводов
6. Избыточный шум	1. Возврат воды при остановке	Проверить обратный клапан
	2. Кавитация	Проверить всасывание
	3. Препятствие при вращении насоса	Проверить механическую нагрузку на насос

11. Демонтаж

Следует выполнять правила и законы, действующие в вопросах утилизации продукта. То же самое относится к упаковке.

12. Технические характеристики

Данные относятся к стандартным установкам.

Номинальное напряжение	1 x 230 В +/- 10 %, 50 Гц (Однофазный) 3 x 400 В +/- 10% , 50 Гц (Трехфазный)				
Номинальный ток	См. таблицу данных электрошкафа				
Степень защиты	Электронасос IP55 Щит IP55 Преобразователь IP55 до 22квт, IP54 свыше (GHV, GHC)				
Уровень шума установки	50 Гц 2900 мин -1	LpA (dB±2)			
	P2 (кВт)	1P	2P	3P	4P
	2,2	<70	<70	<70	<71
	3	<70	<70	71	72
	4	<70	70	72	73
	5,5	<70	71	73	74
	7,5	<70	72	74	75
	11	73	76	78	79
	15	75	78	80	81
18,5	75	78	80	81	
22	75	78	80	81	
Температура жидкости	0°C до + 80 °C				
Температура окружающей среды	0°C до + 40 °C				
Монтаж	Внутри помещения, с защитой от атмосферных явлений Вдали от источников тепла Макс. 1000 м над уровнем моря				
Рабочее давление	Макс. 8 бар, 10 бар, 16 бар, в зависимости от типа насоса (см. инструкции)				
Минимальное давление всасывания	В соответствии с графиком NPSH с допуском минимум 0.5 м для воды без воздуха				
Максимальное давление всасывания	Обеспечить, чтобы давление на входе плюс давление при закрытой подаче не превышало макс. рабочее давление				
Электрический щит	Макс. мощность: См. таблицу данных электрического щита Напряжение электродов зондов 12 В переменного тока				
Насосы	См. инструкции насоса				
Резервуары	См. инструкции резервуаров. Если они установлены, могут ограничивать температуру и рабочее давление				
Количество запусков в	Квт			Кол-во	
	0,25 – 0,37 – 0,55 – 0,75 – 1,1 – 1,5 – 2,2 – 3			60	
	4 – 5,5 – 7,5			40	
	11 – 15			30	
	18,5 – 22			24	
	30 – 37			16	
	45			8	

На этой странице вы можете записать модель и код бустерной установки, как указано на табличке данных. В случае обращения за техпомощью следует сообщить эти сведения.

Модель установки	
Код	
Насосы	
Серийный номер	
Дата монтажа	
Калибровка (бар)	