



О компании

Компания CNP – ведущий производитель в сфере производства насосного оборудования: большая номенклатура продукции, крупносерийное производство и налаженный сбыт по всему миру.

Компания была основана в 1991 году, а уже в 2019 годовой объём производства CNP превысил 1 000 000 единиц промышленного оборудования с выручкой более 4 миллиардов юаней. В состав компании входит 10 производственных площадок. Показатели продолжают увеличиваться, демонстрируя двукратный годовой рост.

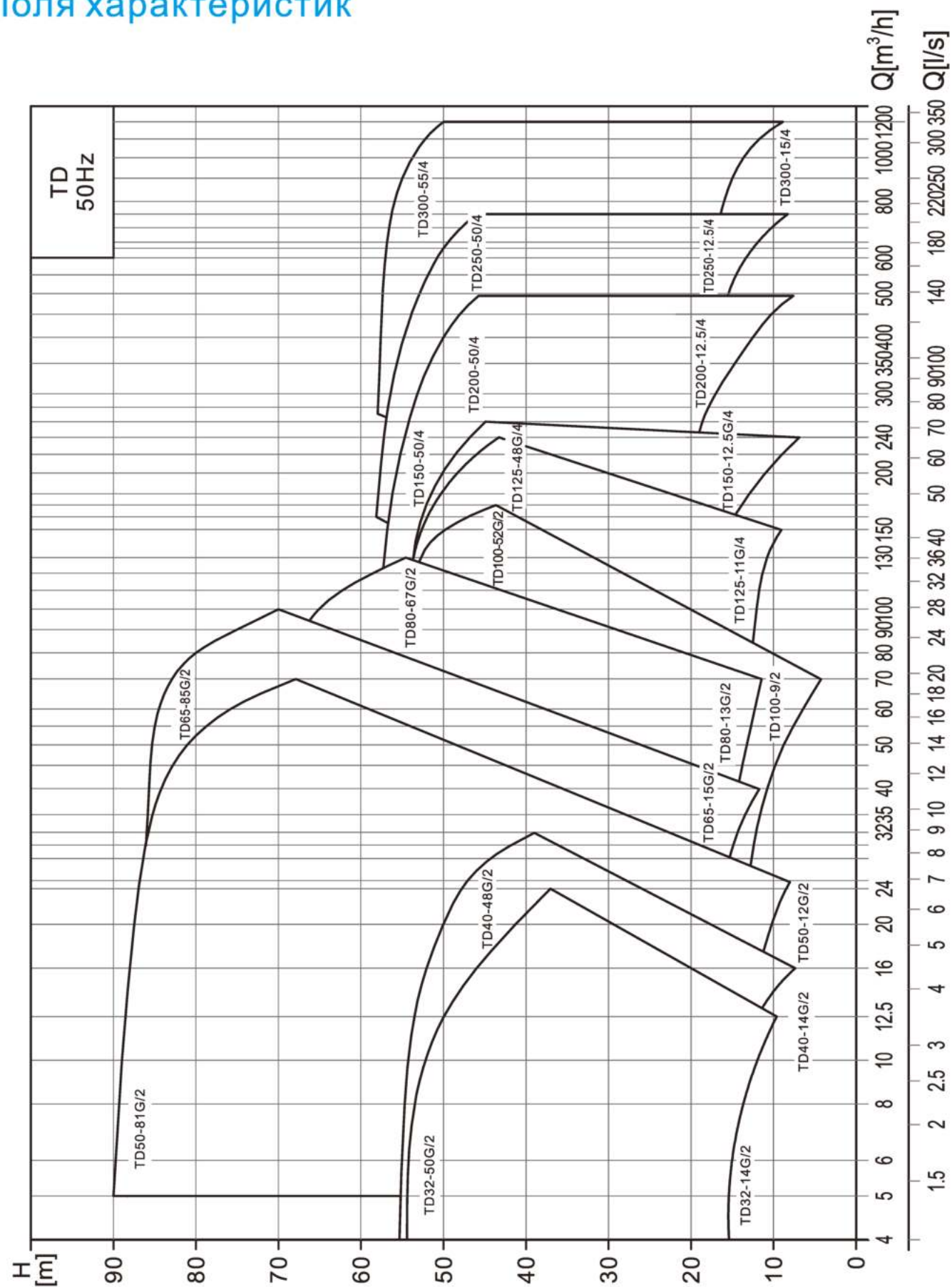
Официальное торговое представительство CNP на территории РФ создано в 2012 году. К 2020 году в СНГ развёрнута дилерская сеть из более чем 500 компаний, склады, собственная сервисная служба и сертифицированные сервисные центры по всей стране.

Главная цель компании – обеспечение высокого качества предлагаемого оборудования. Это позволило пройти сертификацию качества по ISO9001 в 2003 году, в 2006 году – экологическую по ISO14000, а в 2007 году измерительную – ISO10012 2003. Компания специализируется на выпуске центробежных насосов с высокой энергоэффективностью. Отдельное внимание уделяется центробежным насосам из нержавеющей стали и передовым системам интеллектуального управления. Вертикальные «in-line» насосы TD и CDL, консольные и консольно-моноблочные NISO и NIS, насосы с рабочим колесом двухстороннего входа серии NSC, полупогружные насосы серий VTC и VTM, шламовые ZLB, канализационные WQ и многие другие. Компания предлагает широкий спектр оборудования под самые разнообразные задачи.

Содержание

Поля характеристик	1
Модели	2
Введение	5
Маркировка	5
Электродвигатель	5
Условия эксплуатации	5
Область применения	5
Минимальное давление всасывания NPSH	6
Максимальная температура окружающей среды и высота	6
Конструкция	7
Требования к установке	7
Вид в разрезе	8
Работа с кривыми	10
Пояснение к характеристикам	11
Опорная плита	12
Графические характеристики TD32	13
Таблица характеристик и размеры TD32	14
Графические характеристики TD40	15
Таблица характеристик и размеры TD40	16
Графические характеристики TD50	17
Таблица характеристик и размеры TD50	18
Графические характеристики TD65	21
Таблица характеристик и размеры TD65	22
Графические характеристики TD80	25
Таблица характеристик и размеры TD80	26
Графические характеристики TD100	29
Таблица характеристик и размеры TD100	30
Графические характеристики TD125	31
Таблица характеристик и размеры TD125	32
Графические характеристики TD150	33
Таблица характеристик и размеры TD150	34
Графические характеристики TD200	35
Таблица характеристик и размеры TD200	36
Графические характеристики TD250	39
Таблица характеристик и размеры TD250	40
Графические характеристики TD300	43
Таблица характеристик и размеры TD300	44

Поля характеристик



Модель

Таблица 1

№	Модель	Q [m³/h]	H [m]	n [r/min]	Напряжение [В]	
					1×220V	3×380V
					P2[kW]	P2[kW]
1	TD32-14G/2	8	14	2900	0.75	0.75
2	TD32-18G/2	8	18		1.1	1.1
3	TD32-21G/2	12.5	21		1.5	1.5
4	TD32-26G/2	12.5	26		2.2	2.2
5	TD32-33G/2	12.5	33			3
6	TD32-40G/2	12.5	40			4
7	TD32-50G/2	12.5	50			5.5
8	TD40-14G/2	8	14		0.75	0.75
9	TD40-16G/2	12.5	16		1.1	1.1
10	TD40-21G/2	12.5	21		1.5	1.5
11	TD40-20G/2	20	20		2.2	2.2
12	TD40-26G/2	20	26			3
13	TD40-30G/2	25	30			4
14	TD40-36G/2	25	36			5.5
15	TD40-48G/2	25	48			7.5
16	TD50-32G/2	12.5	32			3
17	TD50-39G/2	12.5	39			4
18	TD50-49G/2	12.5	49			5.5
19	TD50-59G/2	12.5	59			7.5
20	TD50-80G/2	12.5	80			11
21	TD50-12G/2	16	12		1.1	1.1
22	TD50-15G/2	20	15		1.5	1.5
23	TD50-18G/2	25	18		2.2	2.2
24	TD50-24G/2	25	24			3
25	TD50-28G/2	30	28			4
26	TD50-35G/2	30	35			5.5
27	TD50-40G/2	35	40			7.5
28	TD50-50G/2	40	50			11
29	TD50-60G/2	50	60			15
30	TD50-70G/2	50	70			18.5
31	TD50-81G/2	50	81			22
32	TD65-37G/2	25	37			5.5
33	TD65-48G/2	25	48			7.5
34	TD65-15G/2	30	15		2.2	2.2
35	TD65-20G/2	30	20			3
36	TD65-22G/2	40	22			4
37	TD65-30G/2	40	30			5.5
38	TD65-34G/2	50	34			7.5
39	TD65-41G/2	50	41			11
40	TD65-51G/2	50	51			15
41	TD65-61G/2	50	61			18.5

Модель

Таблица 1 (продолжение)

№	Модель	Q [m³/h]	H [m]	n [r/min]	Напряжение [В]	
					1×220V	3×380V
					P2[kW]	P2[kW]
42	TD65-68G/2	50	68	2900		22
43	TD65-85G/2	50	85			30
44	TD80-41G/2	50	41			11
45	TD80-48G/2	50	48			15
46	TD80-13G/2	50	13			3
47	TD80-18G/2	50	18			4
48	TD80-23G/2	50	23			5.5
49	TD80-29G/2	50	29			7.5
50	TD80-32G/2	70	32			11
51	TD80-38G/2	80	38			15
52	TD80-47G/2	80	47			18.5
53	TD80-54G/2	80	54			22
54	TD80-67G/2	80	67			30
55	TD100-9/2	50	9			2.2
56	TD100-15/2	60	15			4
57	TD100-17G/2	80	17			5.5
58	TD100-22G/2	80	22			7.5
59	TD100-27/2	100	27			11
60	TD100-33/2	100	33			15
61	TD100-40G/2	100	40			18.5
62	TD100-48G/2	100	48		22	
63	TD100-52G/2	130	52		30	
64	TD125-11G/4	120	11	1450		5.5
65	TD125-14G/4	120	14			7.5
66	TD125-19G/4	140	19	1480		11
67	TD125-22G/4	160	22			15
68	TD125-28G/4	160	28			18.5
69	TD125-32G/4	160	32			22
70	TD125-40G/4	160	40			30
71	TD125-48G/4	160	48			37
72	TD150-12.5G/4	200	12.5			11
73	TD150-17G/4	200	17			15
74	TD150-22G/4	200	22			18.5
75	TD150-25/4	200	25			22
76	TD150-33/4	200	33		30	
77	TD150-40/4	200	40		37	
78	TD150-50/4	200	50		45	
79	TD200-16/4	300	16		18.5	
80	TD200-19/4	300	19		22	
81	TD200-24/4	300	24		30	
82	TD200-31/4	300	31		37	

Модель

Таблица 1 (продолжение)

№	Модель	Q [m³/h]	H [m]	n [r/min]	Напряжение [В]	
					1×220V	3×380V
					P2[kW]	P2[kW]
83	TD200-36/4	300	36	1480		45
84	TD200-47/4	300	47			55
85	TD200-53/4	300	53			75
86	TD200-12.5/4	400	12.5			22
87	TD200-20/4	400	20			30
88	TD200-23/4	400	23			37
89	TD200-27/4	400	27			45
90	TD200-32/4	400	32			55
91	TD200-43/4	400	43			75
92	TD200-50/4	400	50			90
93	TD250-16/4	500	16			30
94	TD250-19/4	500	19			37
95	TD250-22/4	500	22			45
96	TD250-29/4	500	29			55
97	TD250-36/4	500	36			75
98	TD250-47/4	500	47			90
99	TD250-56/4	500	56			110
100	TD250-12.5/4	630	12.5			30
101	TD250-14/4	630	14			37
102	TD250-17/4	630	17			45
103	TD250-20/4	630	20		55	
104	TD250-26/4	630	26		75	
105	TD250-32/4	630	32		90	
106	TD250-40/4	630	40		110	
107	TD250-50/4	630	50		132	
108	TD300-15/4	900	15		55	
109	TD300-20/4	900	20		75	
110	TD300-25/4	900	25		90	
111	TD300-30/4	900	30		110	
112	TD300-35/4	900	35		132	
113	TD300-44/4	900	44		160	
114	TD300-55/4	900	55		200	

Введение

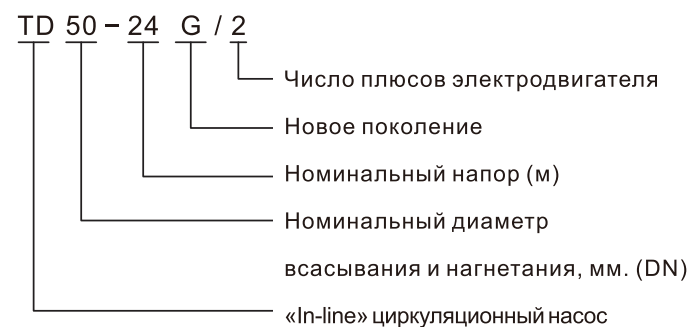
Насосы серии TD - это одноступенчатые центробежные вертикальные насосы типа «in-line», которые оборудованы стандартным электродвигателем и торцевым уплотнением.

Конструкция данных насосов с «сухим» ротором делает их менее чувствительными к включениям в перекачиваемой среде по сравнению с подобными насосами с «мокрым» ротором.

Насосы сконструированы так, чтобы их можно было снять с трубопровода без разборки системы. Следовательно, даже для самых больших сервисные работы могут быть проведены лишь одним человеком.

Маркировка

TD50-24G/2



Электродвигатель

Двухполюсные и четырёхполюсные электродвигатели с воздушным охлаждением.

Степень защиты: IP55

Класс изоляции: F

Стандартное напряжение 50Гц:

1x220-230/240В

3x200-220/346-380В

3x220-240/380-415В

Условия эксплуатации

Подходит для работы с чистыми маловязкими неагрессивными и взрывобезопасными жидкостями без твёрдых или длиноволокнистых включений. Жидкость не должна механически или химически воздействовать на материал насоса. Если кинематическая вязкость или плотность перекачиваемой среды выше, чем у воды, гидравлические характеристики насоса снижаются, а потребляемая мощность увеличивается.

Температура перекачиваемой жидкости: от -15 °С до 110 °С

Максимальное рабочее давление: 12 бар

Максимальная температура окружающей среды: +40 °С.

Максимальная высота над уровнем моря: 1 000 м.

Направление вращения: по часовой стрелке (смотреть вниз со стороны двигателя).

Область применения

Насос TD - универсальный продукт, который может перекачивать различные среды: от водопроводной воды до промышленных жидкостей. В основном используется в качестве оборудования для перекачки, нагнетания и циркуляции. Например:

- Системы вентиляции и кондиционирования;
- Системы охлаждения;
- Системы горячего и холодного водоснабжения;
- Перекачка промышленных жидкостей;
- Система зонального отопления;

Минимальное давление всасывания NPSH

Если давление в насосе ниже, чем давление насыщенных паров перекачиваемой жидкости, может возникнуть кавитация. Чтобы избежать этого, рекомендуется поддерживать на всасывание давление на ниже H , которое определяется параметрами используемого насоса, гидравлическими характеристиками системы и давлением насыщенных паров перекачиваемой жидкости. Расчет необходимого давления H можно выполнить по формуле:

$$H = P_b \times 10,2 - NPSH - H_f - H_v - H_s$$

H - максимальная высота всасывания (м)

P_b - атмосферное давление (1 бар)

Давление в закрытом трубопроводе может быть принято в соответствии с давлением (бар) в закрытой системе.

NPSH - параметр насоса, характеризующий всасывающую способность. Может быть получен по кривой NPSH на графических характеристиках насоса при максимальной подаче.

H_f - суммарные гидравлические потери напора во всасывающем трубопроводе при максимальной подаче (м)

H_v - Давление насыщенных паров рабочей жидкости (м)

Значение H_v зависит от типа жидкости и её рабочей температуры.

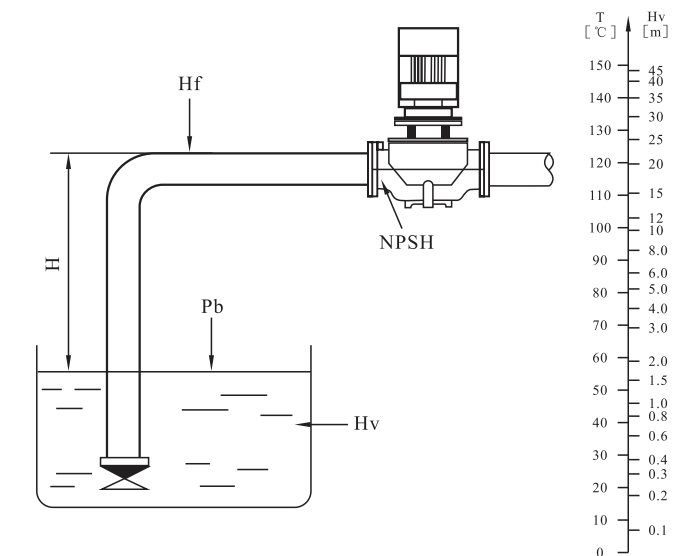
H_s - запас (м)

Минимально значение H_s - 0,5 м.

При расчёте, если величина H получается положительной, то это значит, что насос может работать в данной системе без кавитации. Если H отрицательный, то чтобы избежать кавитации, уровень жидкости должен быть выше уровня установки насоса (минимальное давление на входе должно равняться значению H).

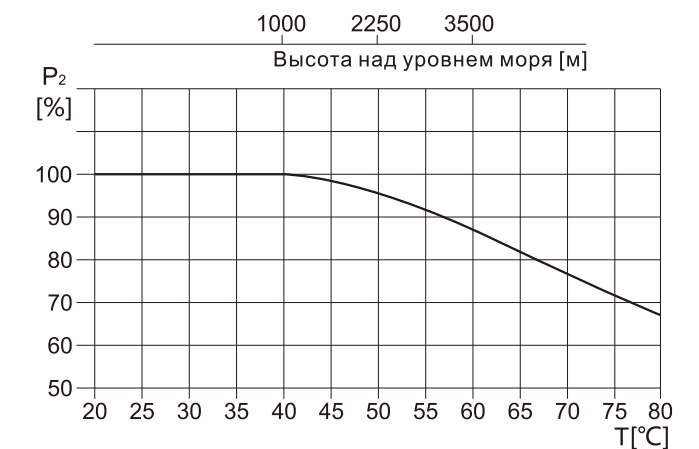
Примечание: как правило, вышеуказанные расчеты не выполняются. Значение "H" следует рассчитывать в следующих случаях:

1. Высокая температура рабочей жидкости;
2. Когда подача значительно превышает расчётную;
3. Если высота всасывания относительно велика;
4. При низком давлении в системе;
5. Есть значительные сопротивления на входе (фильтры, клапаны и т.д.).



Максимальная температура окружающей среды и высота

Если насос работает при температуре окружающей среды выше 40° С или на высоте над уровнем моря более 1 000 м выходная мощность электродвигателя P2 будет ниже номинальной из-за низкой плотности воздуха и плохого охлаждающего эффекта. При работе в таких условиях мощность электродвигателя должна быть увеличена на процент, который можно определить по графику, приведенному ниже.



Конструкция

Насосы серии TD являются моноблочными, и состоят из стандартного асинхронного электродвигателя и насосной части, которые соединены переходным фланцем. Входной и выходной патрубки имеют одинаковые диаметры и расположены на одной линии. Концевое уплотнение вала -торцовое, одинарное, неразгруженное. Уплотнение насосной камеры -уплотнительное кольцо круглого сечения.

Вал насоса жёстко соединён с валом электродвигателя при помощи специальной муфты. Конструкция насоса позволяет снять головную часть насоса (двигатель с переходным фланцем и рабочим колесом) без полного демонтажа с трубопровода.

При техническом обслуживании для изоляции от трубопровода может использоваться глухой фланец.

Размер соединительных фланцев насосов соответствует стандарту GB / T 17 241 .6, ISO7005-2 класс давления - PN16.

Диаметры входа и выхода продукции соответствует стандартному размеру.

Требования к установке

В зависимости от мощности насосов существуют различные требования по установке, которые приведены ниже:

1. Насосы с мощностью двигателя до 2.2 кВт включительно могут быть установлены непосредственно на трубопровод, при условии, что он рассчитан на такую нагрузку. В противном случае насос должен быть установлен на кронштейнах на плите-основании.
2. Насосы с мощностью двигателя ниже 2.2 кВт включительно могут быть установлены горизонтально или вертикально по отношению к трубопроводу. Насосы с мощностью выше 2.2 кВт устанавливаются только вертикально по отношению к трубопроводу (см. рис. 2-А)
3. Насосы должны встраиваться в трубопроводы без усилий, чтобы избежать негативного влияния на работу насоса.
4. Насосы должны устанавливаться в местах с достаточным охлаждением. Температура охлаждающего воздуха должна быть не выше 40°C.
5. Если насосы установлены на открытом воздухе, то должна быть обеспечена защита электрических компонентов насоса от попадания влаги.
6. Для удобства обслуживания, над насосом должно быть достаточно места. Минимум 300 мм. должно быть оставлено для насосов мощностью ниже 5.5 кВт и минимум 1 000 мм. -для насосов с мощностью двигателя выше 5.5 кВт (включительно). См. рис. 2-В.
7. Для снижения шума и вибрации, а также для обеспечения долговечной работы, насосы должны устанавливаться на бетонном фундаменте, имеющем достаточную несущую способность для того, чтобы обеспечить постоянную стабильную опору всему насосному агрегату. Фундамент должен быть в состоянии поглощать любые вибрации, линейные деформации и удары. Масса бетонного фундамента должна быть в 1.5 раза больше массы насосного агрегата. См. рис.2-С.
8. Насосы TD3 2 ... TD1 50 по запросу могут поставляться вместе с плитами-основаниями.

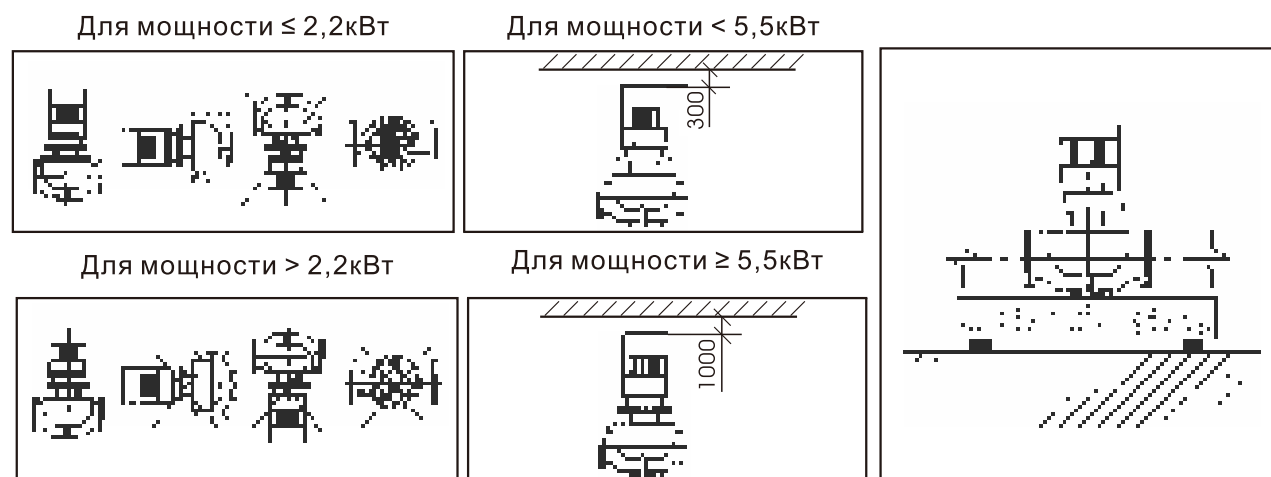
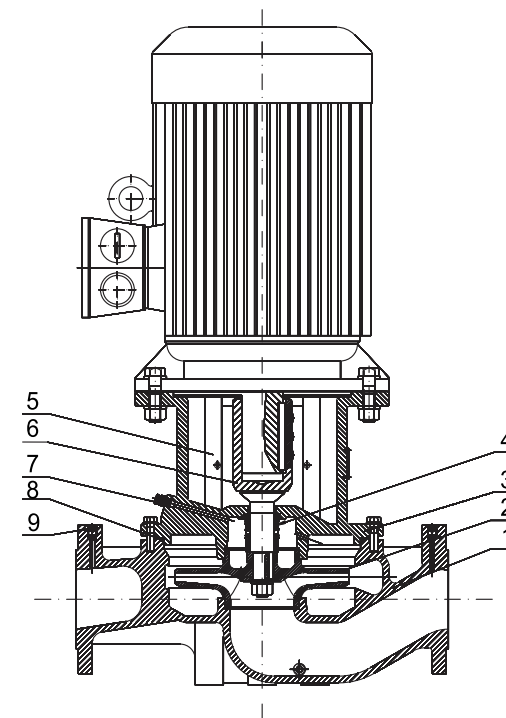


Рис. 2-А

Рис. 2-В

Рис. 2-С

Вид в разрезе TD32 - TD150



Вид в разрезе TD200 - TD250

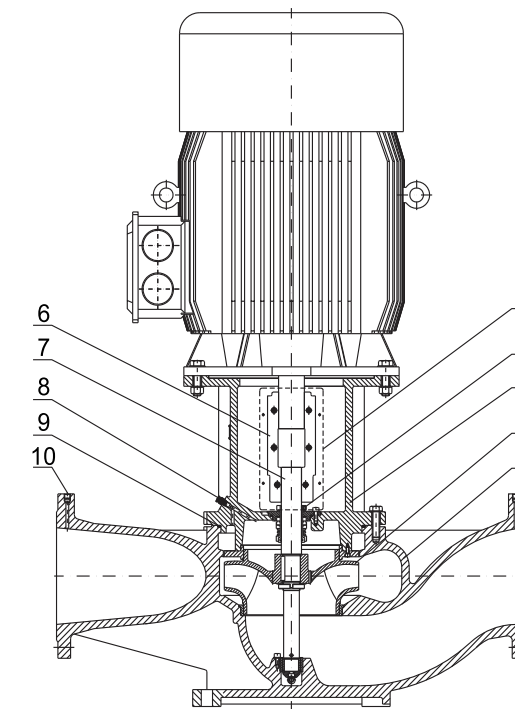


Таблица материалов TD32 - TD150

№	Наименование детали	Материал
1	Корпус	Чугун Ht200
2	Колесо рабочее	Чугун / Нержавеющая сталь HT200 / ZG07Cr19Ni9
3	Фланец переходной	Чугун Ht200
4	Уплотнение торцовое	Карбид графита / Карбид кремния
5	Пластина защитная	Нержавеющая сталь 06Cr19Ni10
6	Вал	Нержавеющая сталь 20Cr13
7	Винт предохранительного клапана	Нержавеющая сталь 20Cr13
8	O-ring	NBR
9	Заглушка	Нержавеющая сталь 20Cr13

Таблица материалов TD200- TD250

№	Наименование детали	Материал
1	Корпус	Чугун Ht200
2	Колесо рабочее	Чугун / Нержавеющая сталь HT200 / ZG07Cr19Ni9
3	Фланец переходной	Чугун Ht200
4	Уплотнение торцовое	Карбид графита / Карбид кремния
5	Пластина защитная	Нержавеющая сталь 06Cr19Ni10
6	Муфта	Углеродистая сталь ZG270-S00
7	Вал	Нержавеющая сталь 20Cr13
8	Винт предохранительного клапана	Нержавеющая сталь 20Cr13
9	O-ring	NBR
10	Заглушка	Нержавеющая сталь 20Cr13

Вид в разрезе TD300

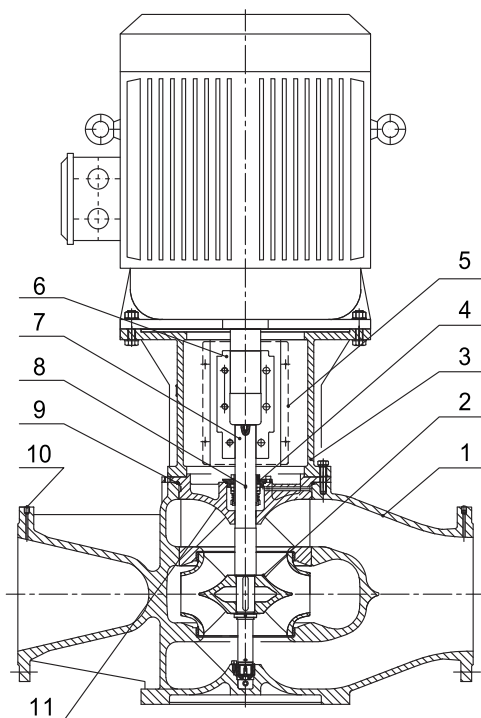
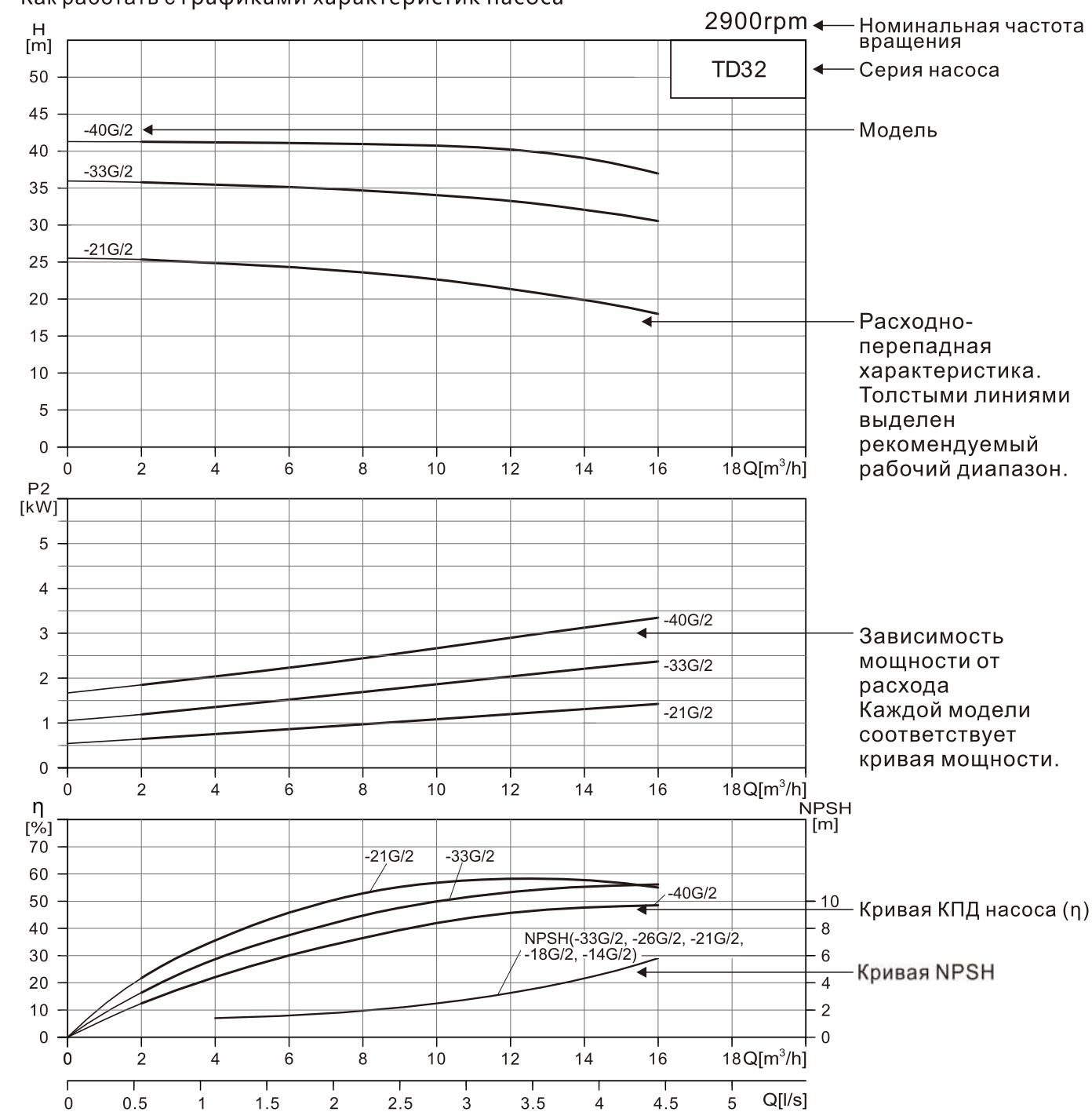


Таблица материалов TD300

№	Наименование детали	Материал
1	Корпус	Ковкий чугун QT500-7
2	Колесо рабочее	Чугун / нержавеющая сталь HT200 / ZG07Cr19Ni9
3	Фланец переходной	Чугун Ht200
4	Уплотнение торцовое	Карбид графита / Карбид кремния
5	Пластина защитная	Нержавеющая сталь 06Cr19Ni10
6	Муфта	Литая сталь ZG270-500
7	Вал	Нержавеющая сталь 20Cr13
8	Винт предохранительного клапана	Нержавеющая сталь 06Cr19Ni10
9	O-ring	NBR
10	Заглушка	Нержавеющая сталь 06Cr19Ni10
11	Крышка насоса	Ковкий чугун QT500-7

Работа с графиками характеристик насоса

Как работать с графиками характеристик насоса

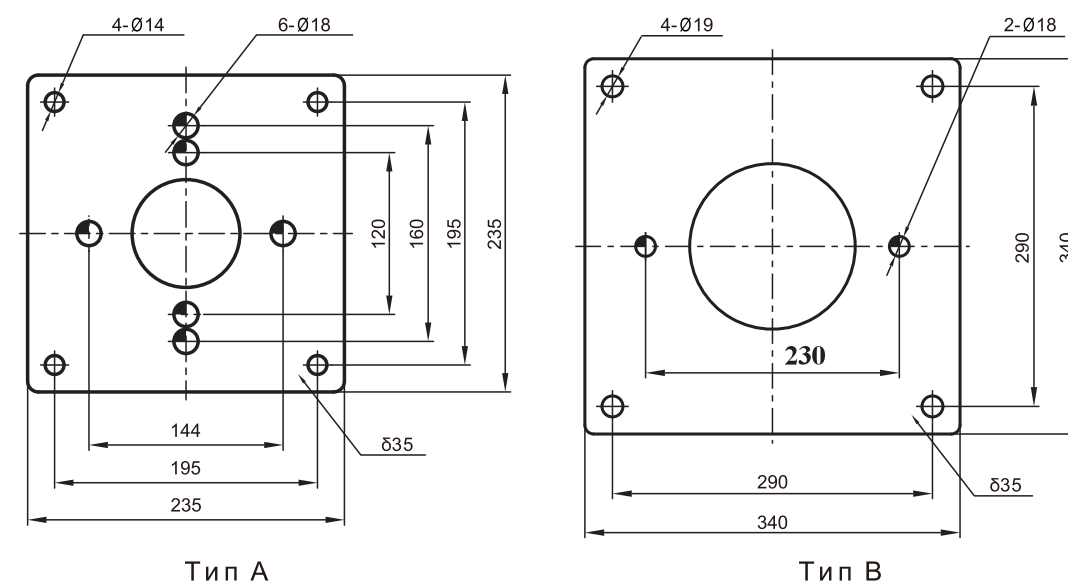


Пояснение к характеристикам

Следующие пункты указаны для рабочих характеристик, указанных на следующих страницах:

1. Графические характеристики оформлены в соответствии с ISO9906: 2012, Класс 3B.
2. Графики приведены для двигателей 3x380В, 50 Гц с постоянной частотой вращения 2900 об/мин., 1480 об/мин., 1450 об/мин.
3. В качестве среды для испытания использована чистая вода температурой 20°C без каких-либо твердых и газообразных примесей.
4. Насосы должны эксплуатироваться в пределах рабочего диапазона подач, указанного кривой на графике, чтобы исключить повышенный износ при высоких напорах и перегрев двигателя при больших подачах.
5. Если вязкость и/или плотность перекачиваемой жидкости выше, чем у воды, может потребоваться двигатель большей мощности.

Размеры плит-оснований



№	Модель	Тип плиты	№	Модель	Тип плиты	№	Модель	Тип плиты
1	TD32-14G/2	A	27	TD50-40G/2	A	53	TD80-54G/2	A
2	TD32-18G/2	A	28	TD50-50G/2	A	54	TD80-67G/2	A
3	TD32-21G/2	A	29	TD50-60G/2	A	55	TD100-9/2	A
4	TD32-26G/2	A	30	TD50-70G/2	A	56	TD100-15/2	A
5	TD32-33G/2	A	31	TD50-81G/2	A	57	TD100-17G/2	A
6	TD32-40G/2	A	32	TD65-37G/2	A	58	TD100-22G/2	A
7	TD32-50G/2	A	33	TD65-48G/2	A	59	TD100-27/2	A
8	TD40-14G/2	A	34	TD65-15G/2	A	60	TD100-33/2	A
9	TD40-16G/2	A	35	TD65-20G/2	A	61	TD100-40G/2	B
10	TD40-21G/2	A	36	TD65-22G/2	A	62	TD100-48G/2	B
11	TD40-20G/2	A	37	TD65-30G/2	A	63	TD100-52G/2	B
12	TD40-26G/2	A	38	TD65-34G/2	A	64	TD125-11G/4	B
13	TD40-30G/2	A	39	TD65-41G/2	A	65	TD125-14G/4	B
14	TD40-36G/2	A	40	TD65-51G/2	A	66	TD125-19G/4	B
15	TD40-48G/2	A	41	TD65-61G/2	A	67	TD125-22G/4	B
16	TD50-32G/2	A	42	TD65-68G/2	A	68	TD125-28G/4	B
17	TD50-39G/2	A	43	TD65-85G/2	A	69	TD125-32G/4	B
18	TD50-49G/2	A	44	TD80-41G/2	A	70	TD125-40G/4	B
19	TD50-59G/2	A	45	TD80-48G/2	A	71	TD125-48G/4	B
20	TD50-80G/2	A	46	TD80-13G/2	A	72	TD150-12.5G/4	B
21	TD50-12G/2	A	47	TD80-18G/2	A	73	TD150-17G/4	B
22	TD50-15G/2	A	48	TD80-23G/2	A	74	TD150-22G/4	B
23	TD50-18G/2	A	49	TD80-29G/2	A	75	TD150-25/4	B
24	TD50-24G/2	A	50	TD80-32G/2	A	76	TD150-33/4	B
25	TD50-28G/2	A	51	TD80-38G/2	A	77	TD150-40/4	B
26	TD50-35G/2	A	52	TD80-47G/2	A	78	TD150-50/4	B

Примечание: плита не входит в стандартный комплект поставки и заказывается отдельно.

Графические характеристики

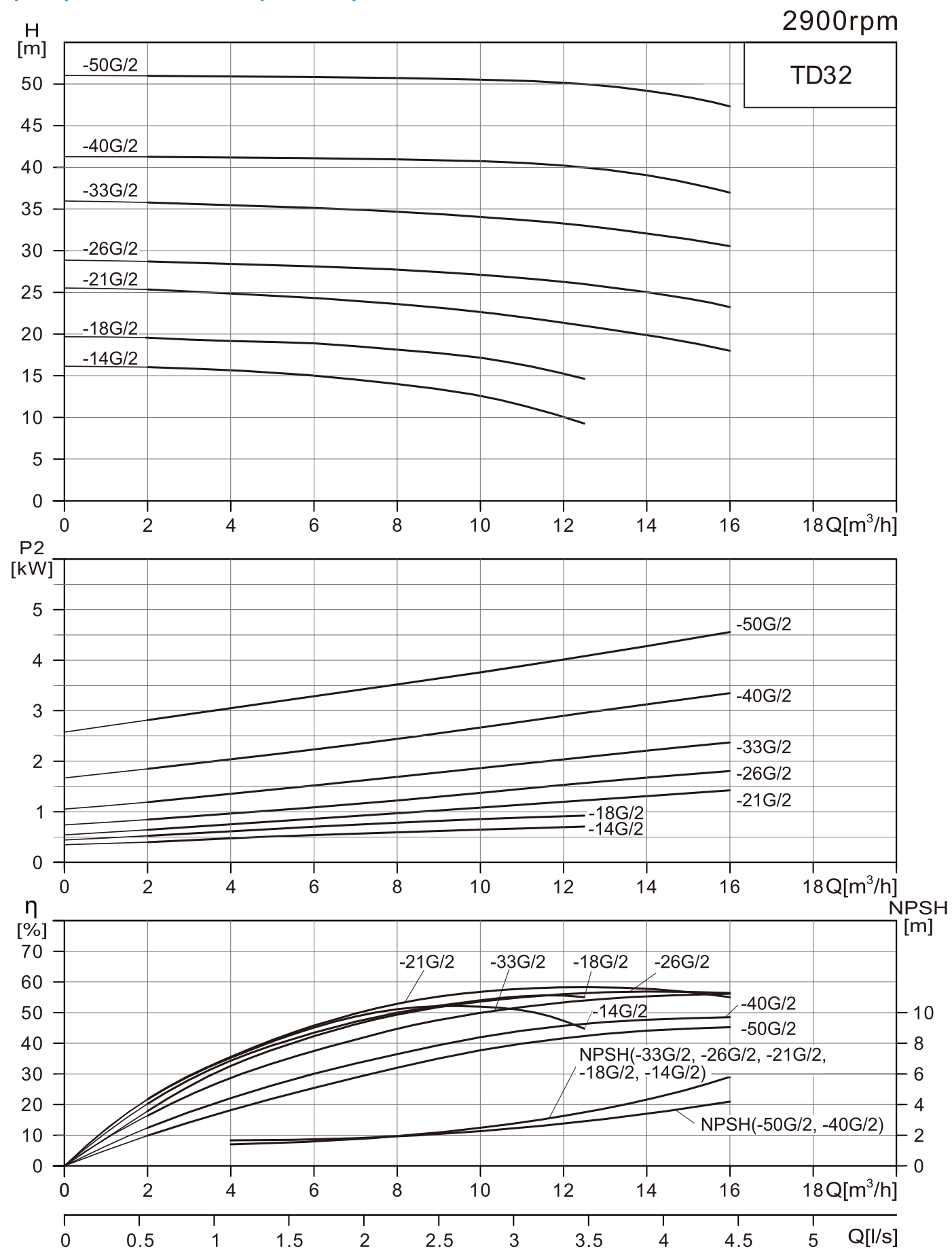
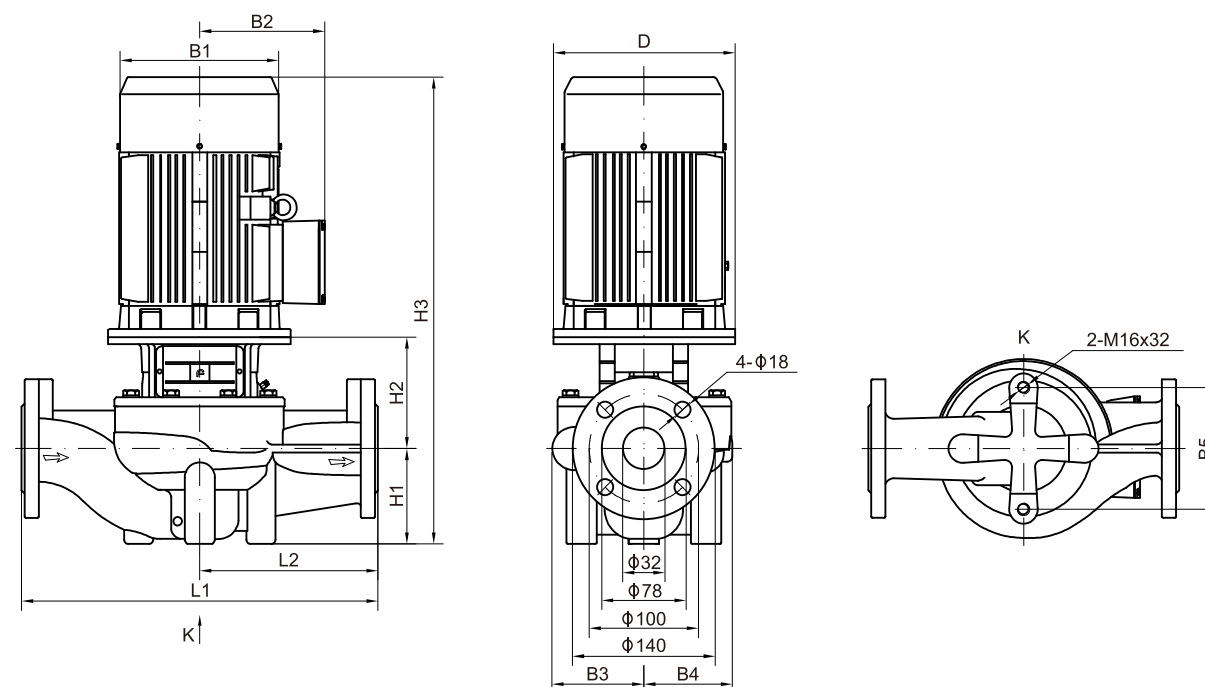


Таблица характеристик TD32

Модель	Мощность (кВт)	Q (m³/h)	2	4	6	8	10	12.5	14	16
TD32-14G/2	0.75	H (m)	16	15.7	15.1	14	12.6	9.3		
TD32-18G/2	1.1		19.6	19.3	18.9	18	17.2	14.6		
TD32-21G/2	1.5		25.3	24.9	24.3	23.6	22.6	21	19.9	18
TD32-26G/2	2.2		28.7	28.4	28.1	27.7	27.1	26	25	23.2
TD32-33G/2	3		35.8	35.5	35.1	34.7	34.1	33	32.1	30.6
TD32-40G/2	4		41.3	41.2	41.1	41	40.7	40	39.1	37
TD32-50G/2	5.5		51	50.9	50.8	50.7	50.5	50	49.2	47.3



Размер и вес

Тип	Размер (мм)											Вес (кг)
	D	B1	B2	B3	B4	B5	H1	H2	H3	L1	L2	
TD32-14G/2	120	151	125	101	101	144	90	135	469	320	160	33
TD32-18G/2	120	151	125	101	101	144	90	135	469	320	160	34
TD32-21G/2	140	171	137	101	101	144	90	137	514	320	160	38
TD32-26G/2	140	171	137	101	101	144	90	137	514	320	160	42
TD32-33G/2	160	196	150	109	109	144	90	145	572	340	170	52
TD32-40G/2	160	214	169	128	128	144	100	151	593	360	180	65
TD32-50G/2	200	257	190	128	128	144	100	173	656	360	180	84

Примечание: габаритные размеры и масса носят информационный характер и могут отличаться от реальных. Для получения более подробной информации обратитесь в официальное представительство CNP.

Графические характеристики

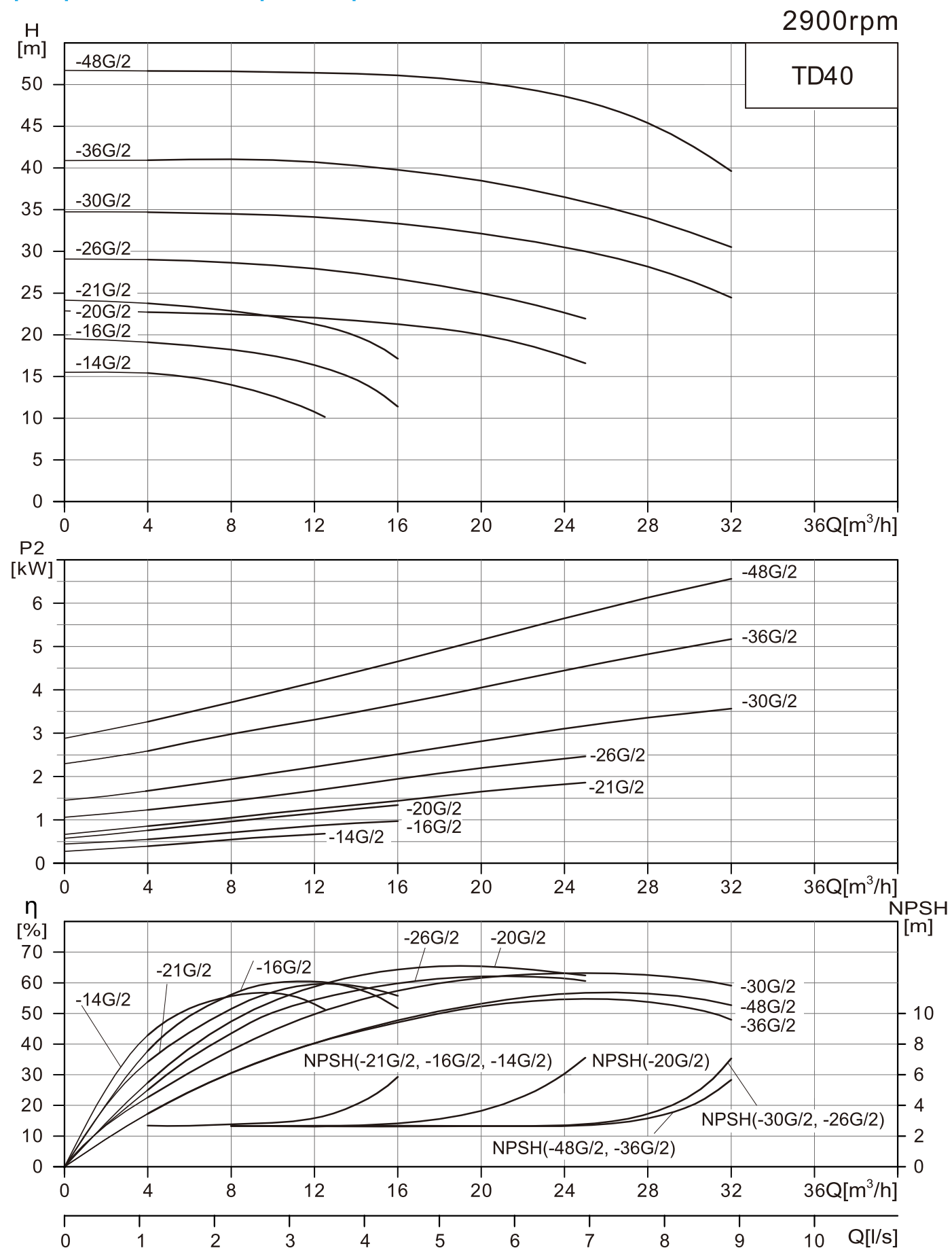
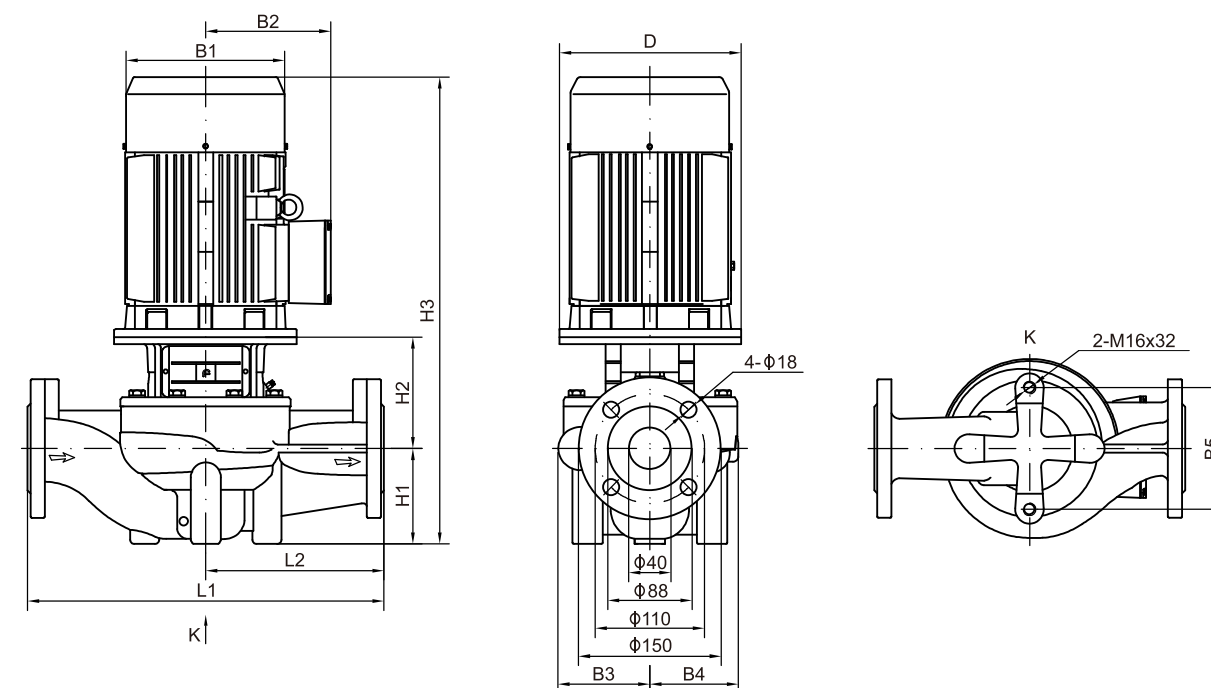


Таблица характеристик TD40

Модель	Мощность (кВт)	Q (m³/h)	4	8	12.5	16	20	25	28	32
TD40-14G/2	0.75	H (m)	15.4	14	10.2					
TD40-16G/2	1.1		19.1	18.2	16	11.4				
TD40-21G/2	1.5		23.8	22.9	21	17.1				
TD40-20G/2	2.2		22.7	22.5	22	21.3	20	16.6		
TD40-26G/2	3		29	28.6	27.8	26.7	25	21.9		
TD40-30G/2	4		34.7	34.5	34.1	33.4	32.2	30	28.2	24.5
TD40-36G/2	5.5		40.9	41	40.7	39.8	38.5	36	34.1	30.5
TD40-48G/2	7.5		51.6	51.6	51.4	51.1	50.3	48	45.4	39.6



Размер и вес

Тип	Размер (мм)											Вес (кг)
	D	B1	B2	B3	B4	B5	H1	H2	H3	L1	L2	
TD40-14G/2	122	151	125	98	95	120	68	139	451	320	160	31
TD40-16G/2	122	151	125	98	95	120	68	139	451	320	160	32
TD40-21G/2	140	171	137	98	95	120	68	149	504	320	160	38
TD40-20G/2	140	171	137	105	95	144	85	144	516	320	160	43
TD40-26G/2	160	196	150	116	109	144	85	156	578	340	170	54
TD40-30G/2	160	214	169	116	109	144	85	156	583	340	170	62
TD40-36G/2	200	257	190	133	128	144	90	181	654	380	190	85
TD40-48G/2	200	257	190	133	128	144	90	181	654	380	190	94

Примечание: габаритные размеры и масса носят информационный характер и могут отличаться от реальных. Для получения более подробной информации обратитесь в официальное представительство CNP.

Графические характеристики

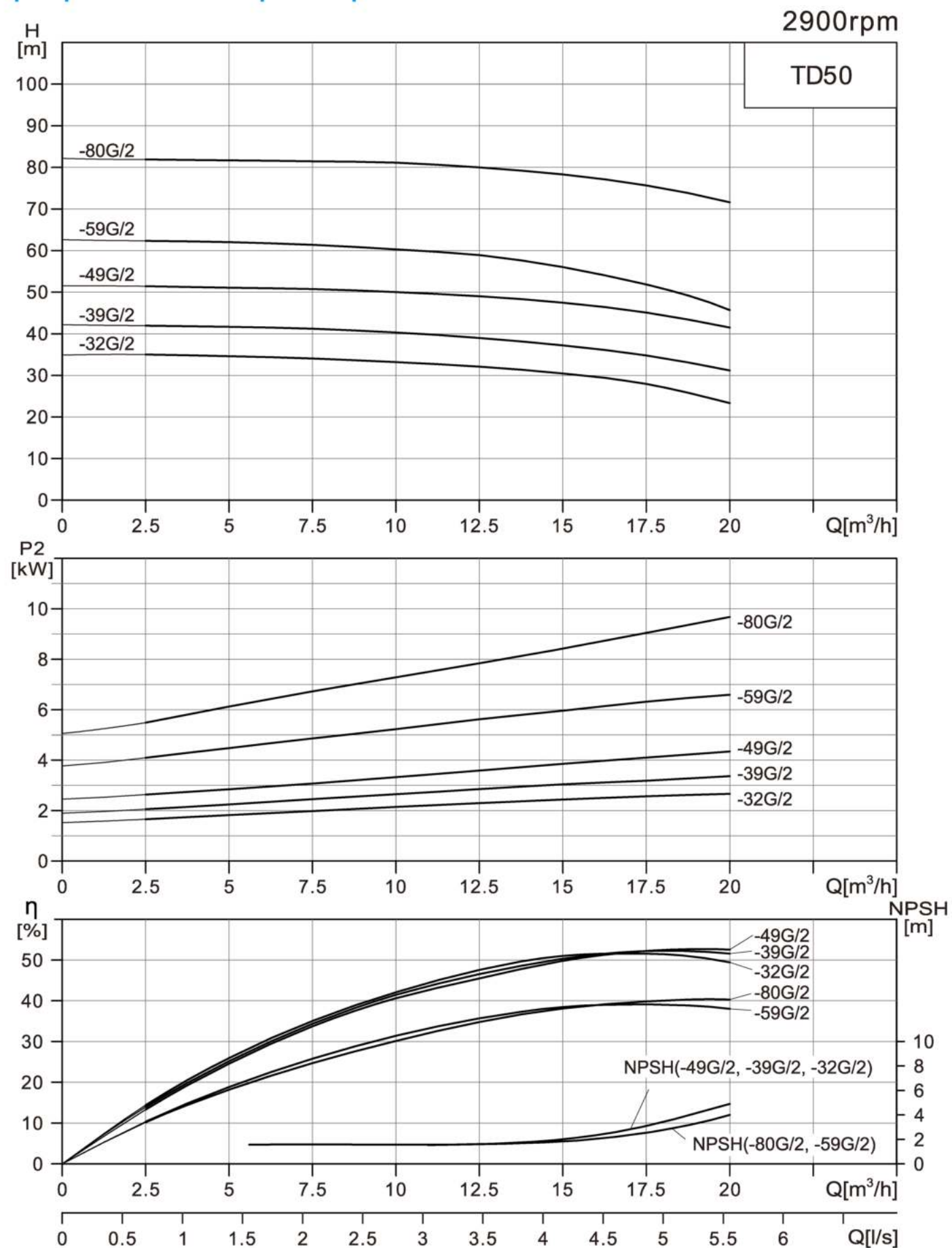
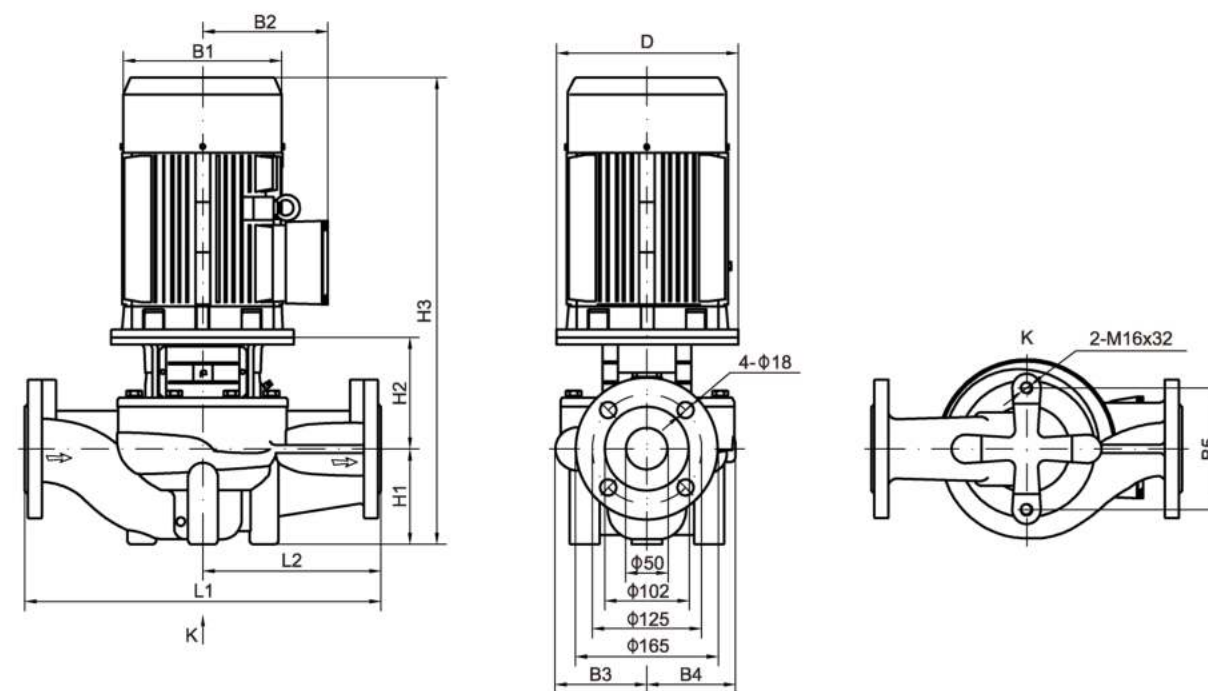


Таблица характеристик TD50

Модель	Мощность (кВт)	Q (m³/h)	2.5	5	7.5	10	12.5	15	17.5	20
TD50-32G/2	3	H (m)	35	34.6	34	33.2	33	30.5	27.9	23.3
TD50-39G/2	4		41.9	41.7	41.3	40.2	39	37.2	34.8	31.2
TD50-49G/2	5.5		51.6	51.2	50.7	50	49	47.5	45.1	41.5
TD50-59G/2	7.5		62.4	62.1	61.4	60.3	59	56.1	51.9	45.7
TD50-80G/2	11		81.9	81.7	81.5	81.1	80	78.3	75.7	71.6



Размер и вес

Тип	Размер (мм)											Вес (кг)
	D	B1	B2	B3	B4	B5	H1	H2	H3	L1	L2	
TD50-32G/2	160	196	150	128	128	144	105	150	592	400	200	64
TD50-39G/2	160	214	169	128	128	144	105	150	597	400	200	71
TD50-49G/2	200	257	190	128	128	144	105	172	660	400	200	88
TD50-59G/2	200	257	190	163	163	144	105	178	666	440	220	112
TD50-80G/2	350	314	261	163	163	144	105	222	827	440	220	184

Примечание: габаритные размеры и масса носят информационный характер и могут отличаться от реальных. Для получения более подробной информации обратитесь в официальное представительство CNP.

Графические характеристики

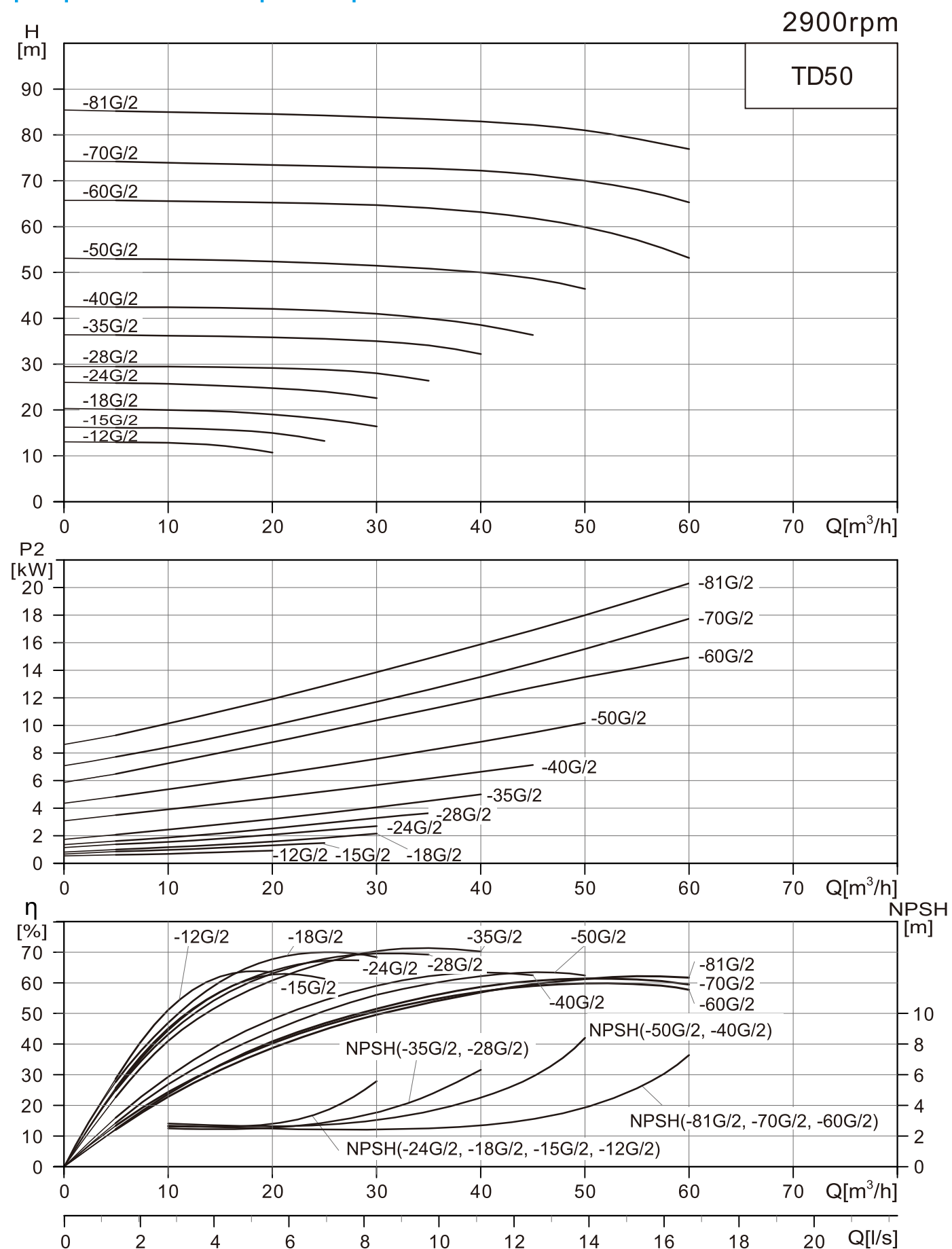
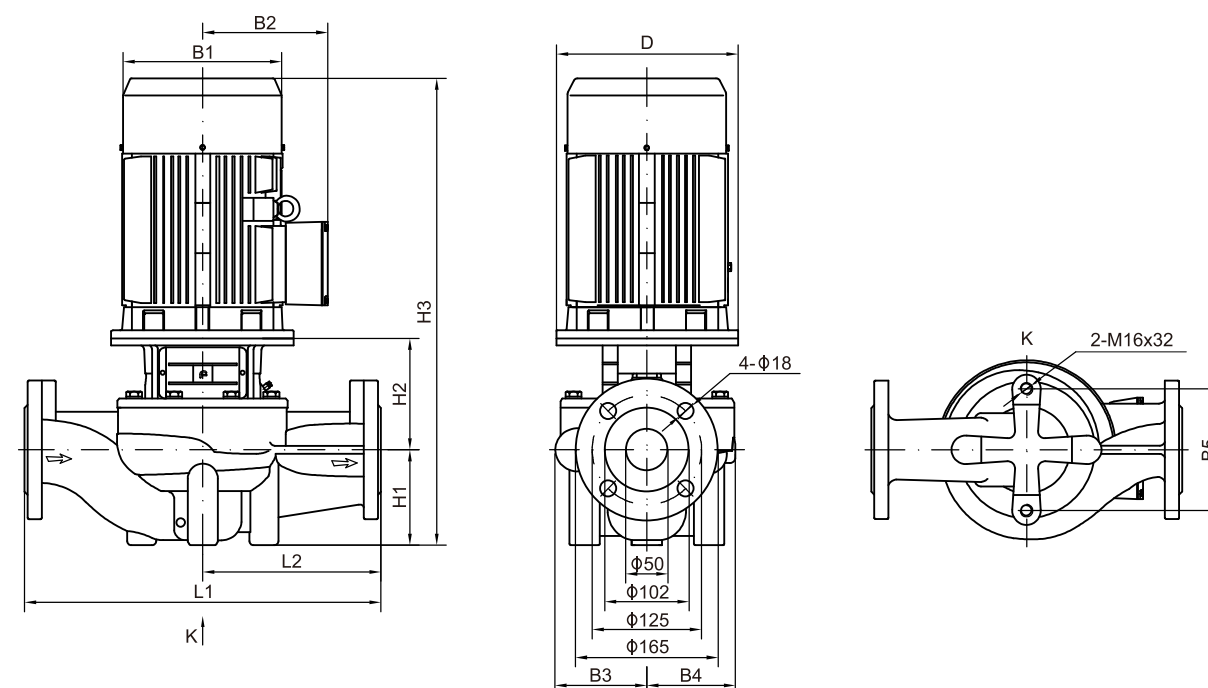


Таблица характеристик TD50

Модель	Мощность (кВт)	Q (m ³ /h)	5	10	16	20	25	30	35	40	45	50	60
TD50-12G/2	1.1	H (m)	13	12.9	12	10.7							
TD50-15G/2	1.5		16.1	16.1	15.6	15	13.3						
TD50-18G/2	2.2		20.2	20	19.6	19	18	16.4					
TD50-24G/2	3		25.9	25.7	25.2	24.8	24	22.6					
TD50-28G/2	4		29.5	29.5	29.3	29.2	28.8	28	26.4				
TD50-35G/2	5.5		36.3	36.2	36	35.9	35.5	35	34.1	32.2			
TD50-40G/2	7.5		42.5	42.4	42.2	42.1	41.7	41	40	38.5	36.4		
TD50-50G/2	11		53	52.9	52.6	52.4	52	51.5	50.9	50	48.7	48.4	
TD50-60G/2	15		65.8	65.7	65.7	65.6	65.3	64.7	63.9	62.8	61.6	60	53.2
TD50-70G/2	18.5		73.7	73.6	73.4	73.3	73.1	72.9	72.5	72	71.2	70	65.4
TD50-81G/2	22		85.5	85.3	85	84.8	84.5	84	83.5	82.8	82.1	81	77.1



Размер и вес

Тип	Размер (мм)											Вес (кг)
	D	B1	B2	B3	B4	B5	H1	H2	H3	L1	L2	
TD50-12G/2	120	151	125	114	101	144	105	135	484	340	170	37
TD50-15G/2	140	171	137	114	101	144	105	137	529	340	170	42
TD50-18G/2	140	171	137	114	101	144	105	137	529	340	170	45
TD50-24G/2	160	196	150	114	101	144	105	147	589	340	170	55
TD50-28G/2	160	214	169	118	109	144	105	152	599	340	170	64
TD50-35G/2	200	257	190	118	109	144	105	176	664	340	170	81
TD50-40G/2	200	257	190	142	138	144	105	175	663	400	200	98
TD50-50G/2	350	314	261	142	138	144	105	225	830	400	200	173
TD50-60G/2	350	314	261	171	163	144	115	225	840	440	220	196
TD50-70G/2	350	314	261	171	163	144	115	225	884	440	220	174
TD50-81G/2	350	355	273	171	163	144	115	225	917	440	220	256

Примечание: габаритные размеры и масса носят информационный характер и могут отличаться от реальных. Для получения более подробной информации обратитесь в официальное представительство CNP.

Графические характеристики

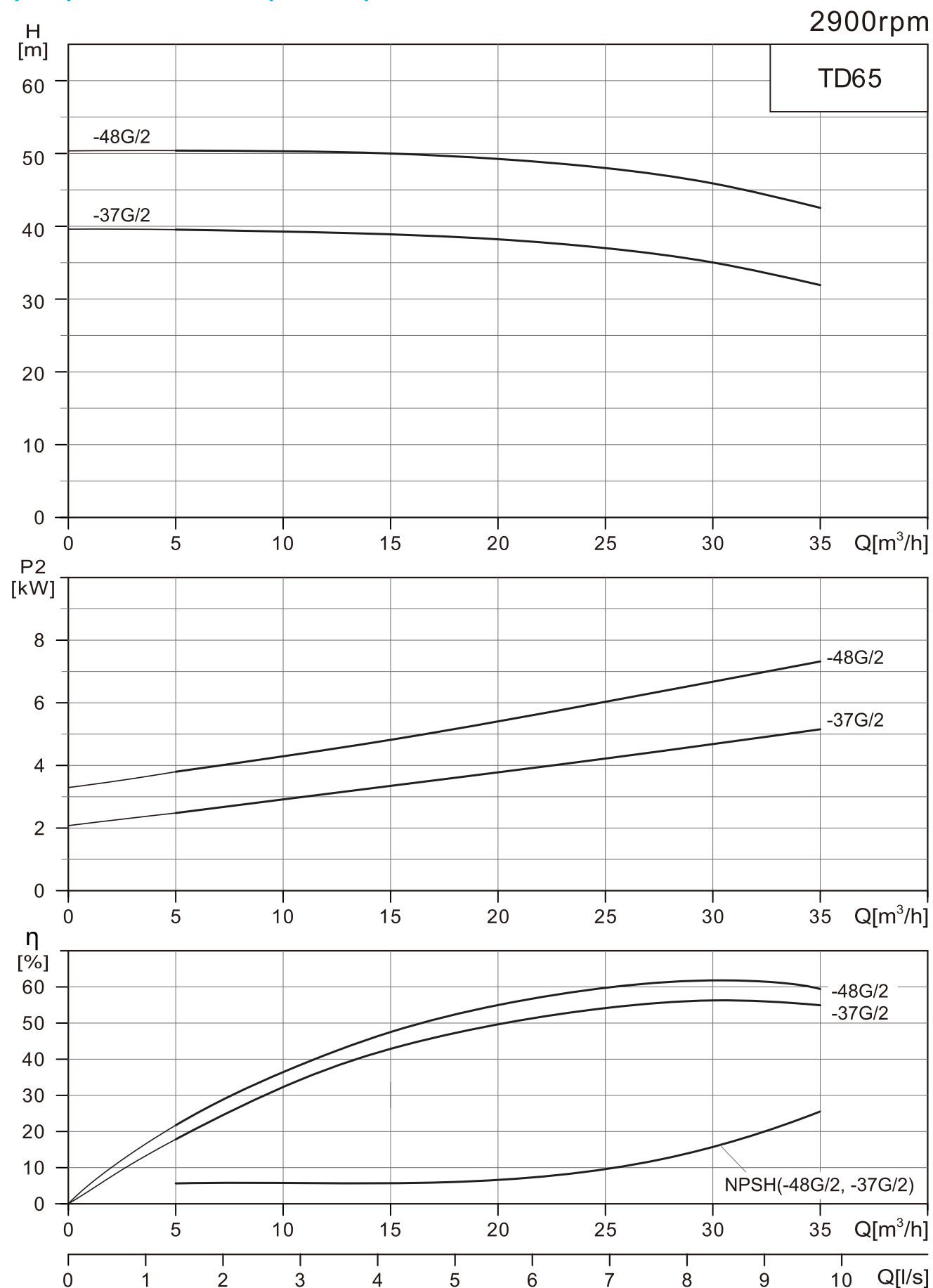
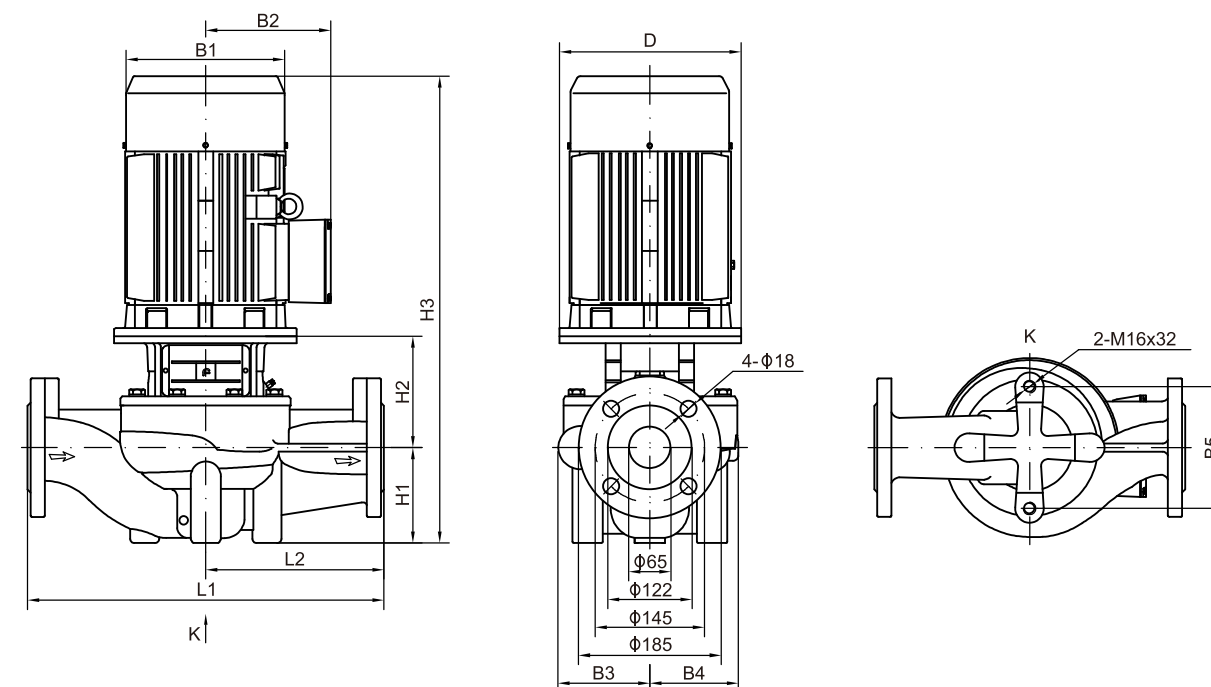


Таблица характеристик TD65

Модель	Мощность (кВт)	Q (m ³ /h)	5	10	15	20	25	30	35
TD65-37G/2	5.5	H	39.6	39.3	39	38.2	37	35	32.1
TD65-48G/2	7.5	(m)	50.4	50.3	50	49.3	48	45.9	42.6



Размер и вес

Тип	Размер (мм)											Вес (кг)
	D	B1	B2	B3	B4	B5	H1	H2	H3	L1	L2	
TD65-37G/2	200	257	190	128	128	144	105	180	668	400	200	90
TD65-48G/2	200	257	190	128	128	144	105	180	668	400	200	98

Примечание: габаритные размеры и масса носят информационный характер и могут отличаться от реальных. Для получения более подробной информации обратитесь в официальное представительство CNP.

Графические характеристики

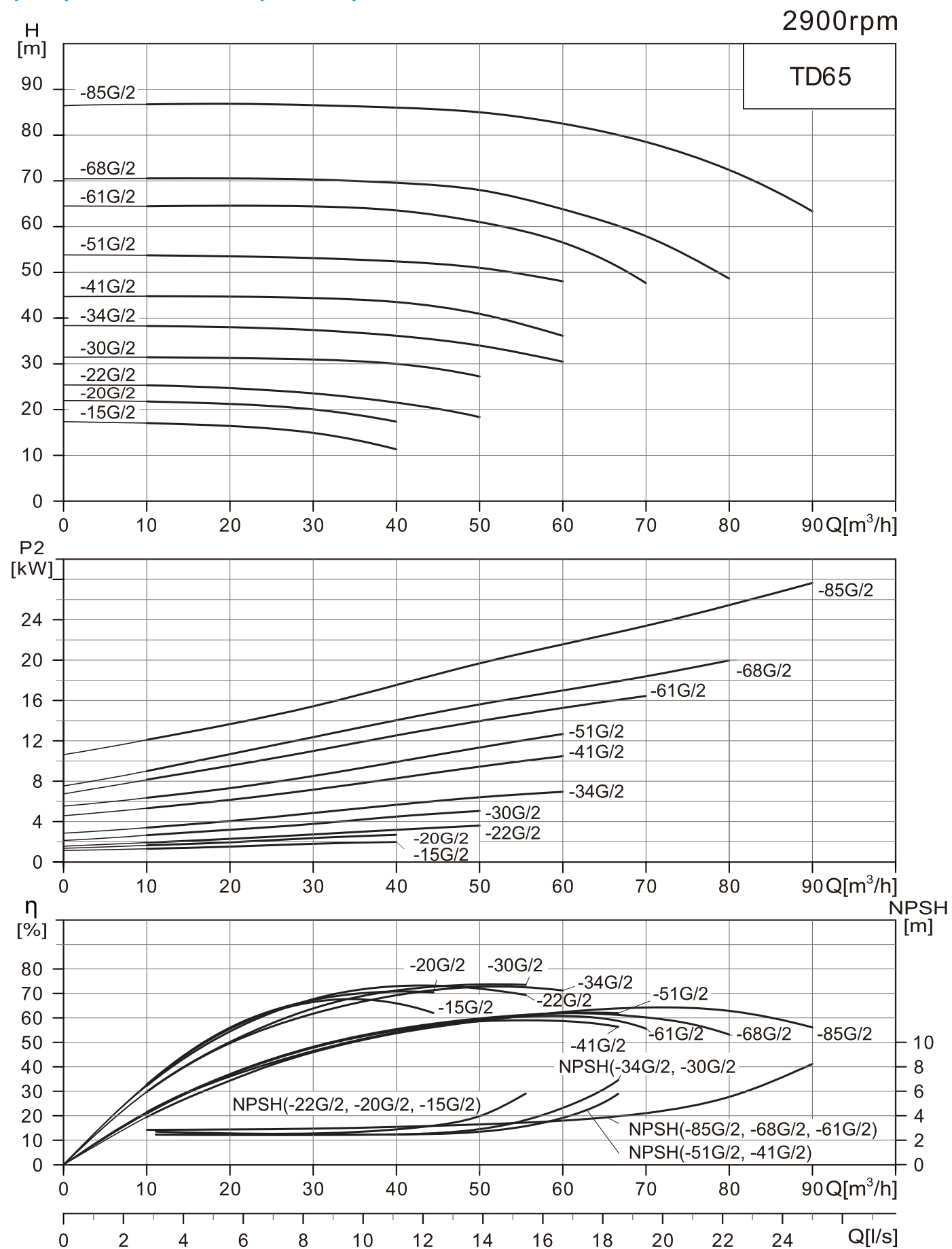
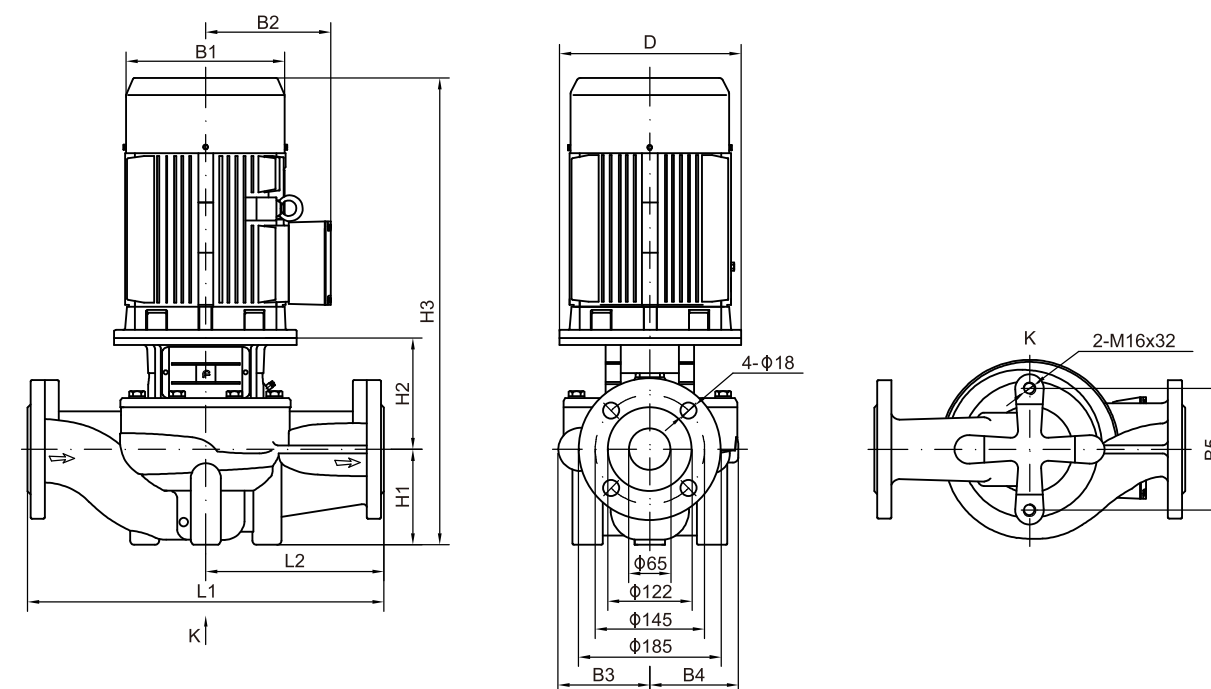


Таблица характеристик TD65

Модель	Мощность (кВт)	Q (m³/h)	10	20	30	40	50	60	70	80	90
TD65-15G/2	2.2	H (m)	17.1	16.4	15	11.3					
TD65-20G/2	3		21.8	21.2	20	17.4					
TD65-22G/2	4		25.1	24.8	23.9	22	18.4				
TD65-30G/2	5.5		31.5	31.3	31	30	27.3				
TD65-34G/2	7.5		38.3	38	37.4	36.1	34	30.5			
TD65-41G/2	11		44.8	44.7	44.4	43.5	41	36.1			
TD65-51G/2	15		53.7	53.5	53.1	52.4	51	48			
TD65-61G/2	18.5		64.5	64.6	64.4	63.5	61	56.5	47.6		
TD65-68G/2	22		70.5	70.5	70.3	69.6	68	63.8	58	48.6	
TD65-85G/2	30		86.7	86.7	86.5	86	85	82.5	78.5	72.4	63.3



Размер и вес

Тип	Размер (мм)											Вес (кг)
	D	B1	B2	B3	B4	B5	H1	H2	H3	L1	L2	
TD65-15G/2	140	171	137	116	101	144	105	153	545	340	170	48
TD65-20G/2	160	196	150	116	101	144	105	163	605	340	170	57
TD65-22G/2	160	214	169	116	101	144	105	163	610	340	170	64
TD65-30G/2	200	257	190	131	115	144	105	194	682	360	180	85
TD65-34G/2	200	257	190	131	115	144	105	194	682	360	180	94
TD65-41G/2	350	314	261	148	138	144	105	234	839	400	200	173
TD65-51G/2	350	314	261	148	138	144	105	234	839	400	200	188
TD65-61G/2	350	314	261	174	162	160	125	228	897	475	238	177
TD65-68G/2	350	355	273	174	162	160	125	228	930	475	238	260
TD65-85G/2	400	397	314	174	162	160	125	231	1008	475	238	322

Примечание: габаритные размеры и масса носят информационный характер и могут отличаться от реальных. Для получения более подробной информации обратитесь в официальное представительство CNP.

Графические характеристики

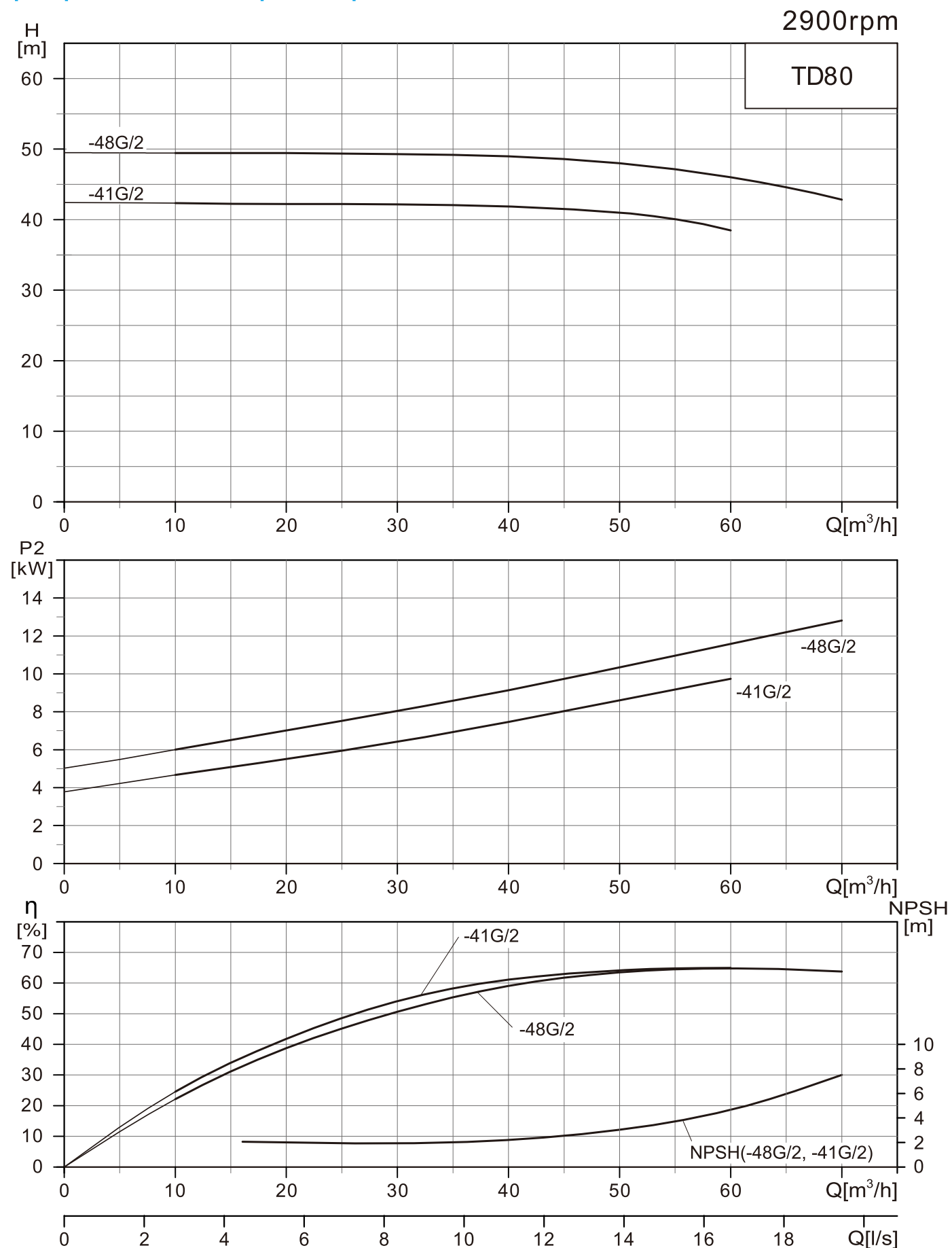
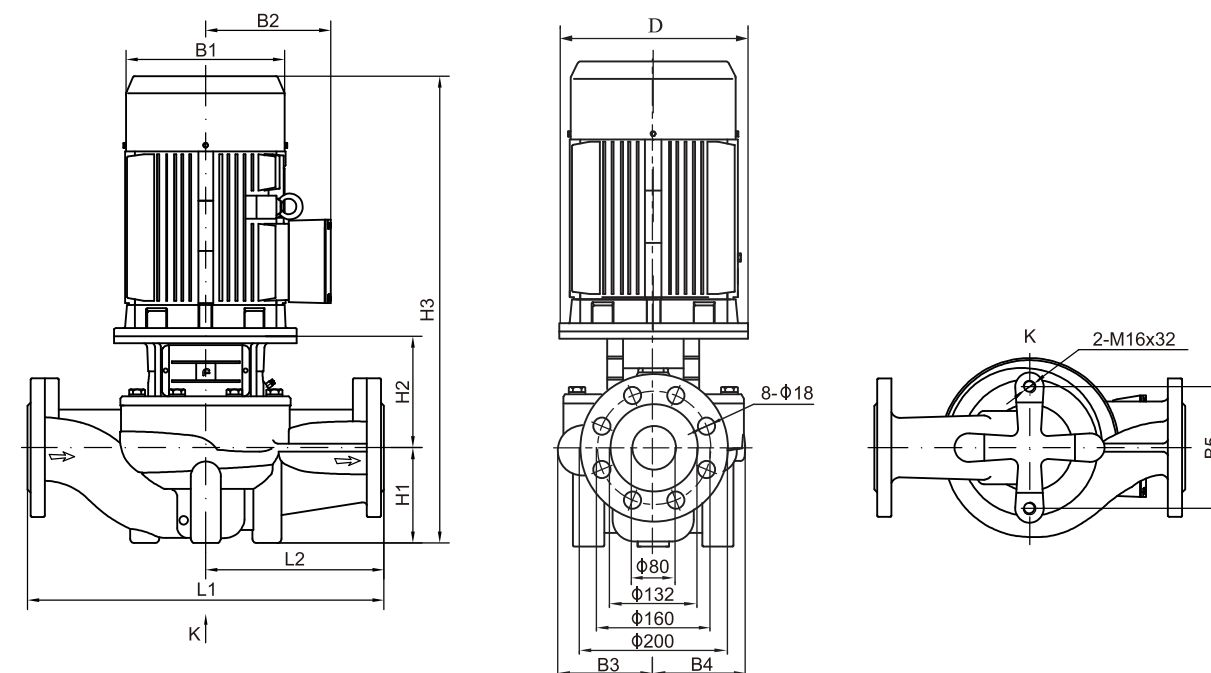


Таблица характеристик TD80

Модель	Мощность (кВт)	Q (m³/h)	10	20	30	40	50	60	70
TD80-41G/2	11	H	42.3	42.2	42.1	41.8	41	38.4	
TD80-48G/2	15	(m)	49.4	49.4	49.3	49	48	46	42.8



Размер и вес

Тип	Размер (мм)											Вес (кг)
	D	B1	B2	B3	B4	B5	H1	H2	H3	L1	L2	
TD80-41G/2	350	314	261	137	128	144	115	221	836	500	250	176
TD80-48G/2	350	314	261	137	128	144	115	221	836	500	250	191

Примечание: габаритные размеры и масса носят информационный характер и могут отличаться от реальных. Для получения более подробной информации обратитесь в официальное представительство CNP.

Графические характеристики

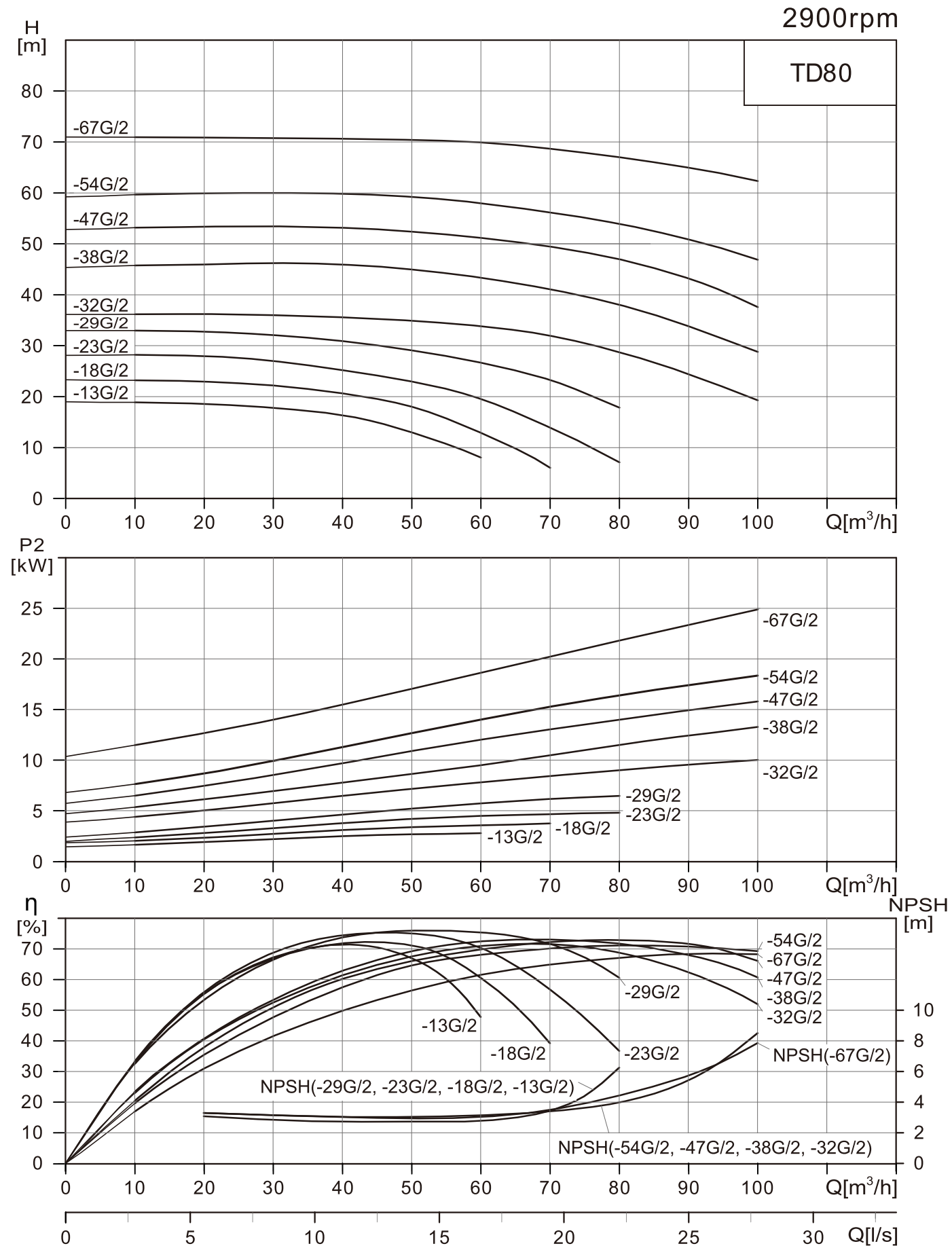
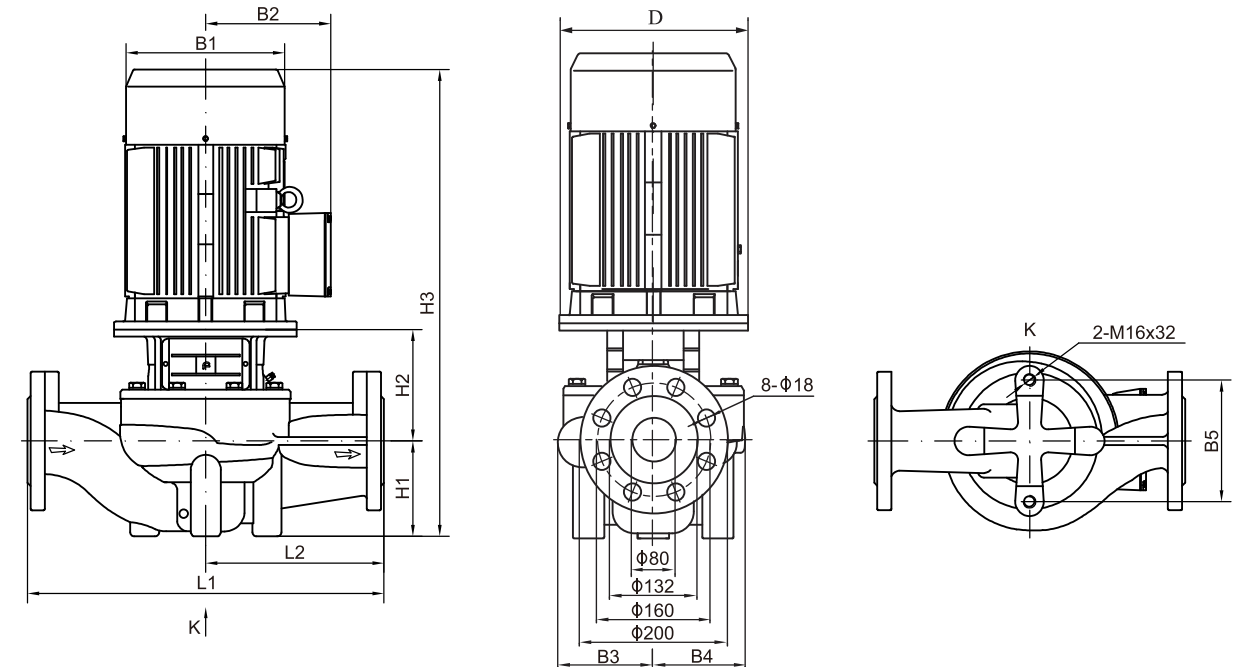


Таблица характеристик TD80

Модель	Мощность (кВт)	Q (m ³ /h)	10	20	30	40	50	60	70	80	90	100
TD80-13G/2	3	H (m)	18.9	18.6	17.8	16.3	13	8				
TD80-18G/2	4		23.2	23	22.2	20.6	18	12.9	6			
TD80-23G/2	5.5		28.2	28	27	25.2	23	19.5	13.9	7.1		
TD80-29G/2	7.5		33	32.8	32.1	30.9	29	26.7	23.2	17.8		
TD80-32G/2	11		36.2	36.2	36	35.6	34.9	33.8	32	28.7	24.4	19.3
TD80-38G/2	15		45.7	45.9	46.2	45.9	45	43.3	41.1	38	33.8	28.8
TD80-47G/2	18.5		53.2	53.4	53.4	53.2	52.4	51.2	49.4	47	43.2	37.6
TD80-54G/2	22		59.7	59.9	60	59.8	59.2	58	56.2	54	50.9	46.9
TD80-67G/2	30		71	70.9	70.8	70.6	70.4	69.9	68.7	67	65	62.3



Размер и вес

Тип	Размер (мм)											Вес (кг)
	D	B1	B2	B3	B4	B5	H1	H2	H3	L1	L2	
TD80-13G/2	160	196	150	134	112	144	105	171	613	400	200	63
TD80-18G/2	160	214	169	134	112	144	105	171	618	400	200	70
TD80-23G/2	200	257	190	134	112	144	105	195	683	400	200	87
TD80-29G/2	200	257	190	134	112	144	105	195	683	400	200	95
TD80-32G/2	350	314	261	159	138	144	115	240	855	450	225	179
TD80-38G/2	350	314	261	159	138	144	115	240	855	450	225	194
TD80-47G/2	350	314	261	159	138	144	115	240	899	450	225	203
TD80-54G/2	350	355	273	159	138	144	115	240	932	450	225	256
TD80-67G/2	400	397	314	180	162	160	115	242	1009	500	250	324

Примечание: габаритные размеры и масса носят информационный характер и могут отличаться от реальных. Для получения более подробной информации обратитесь в официальное представительство CNP.

Графические характеристики

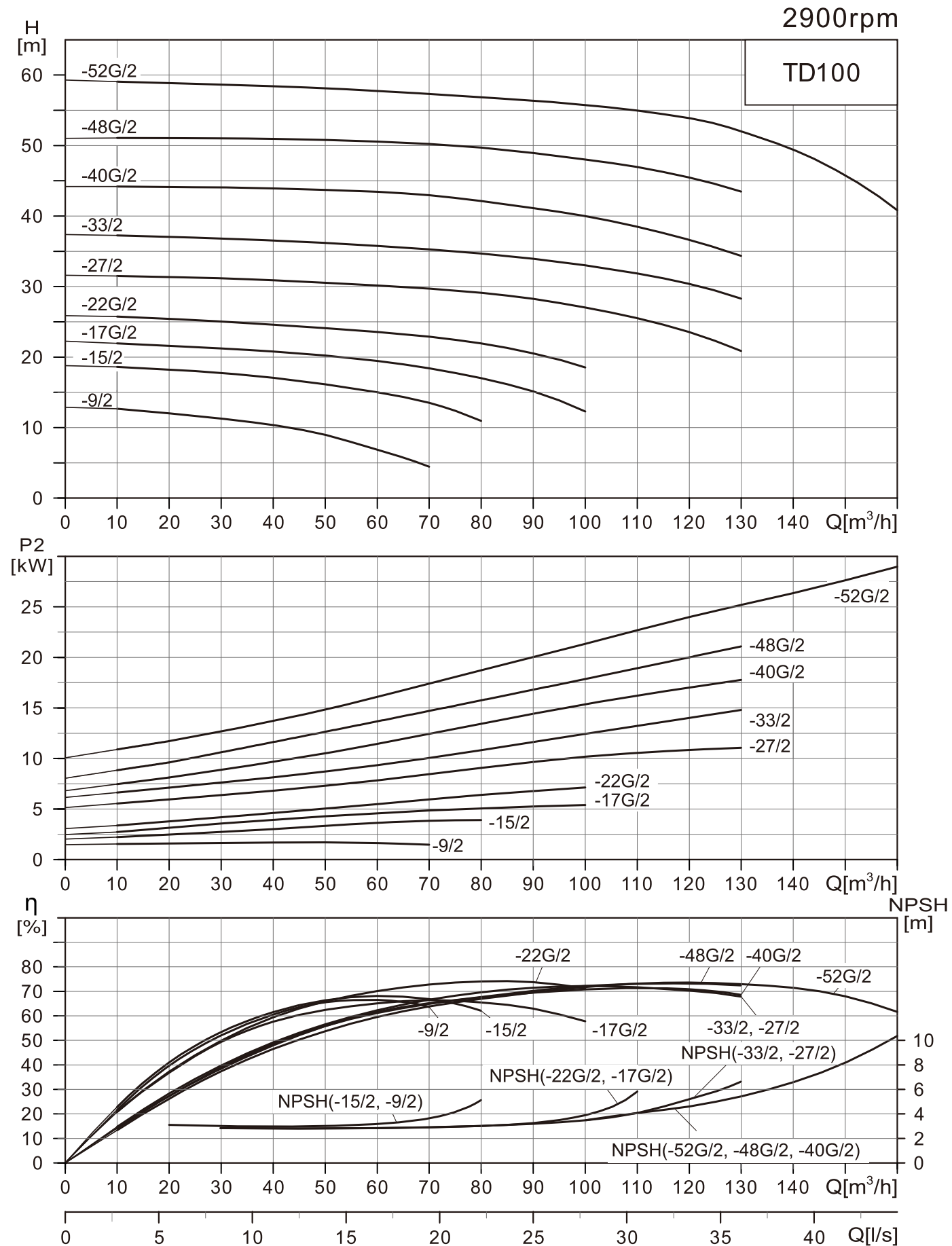
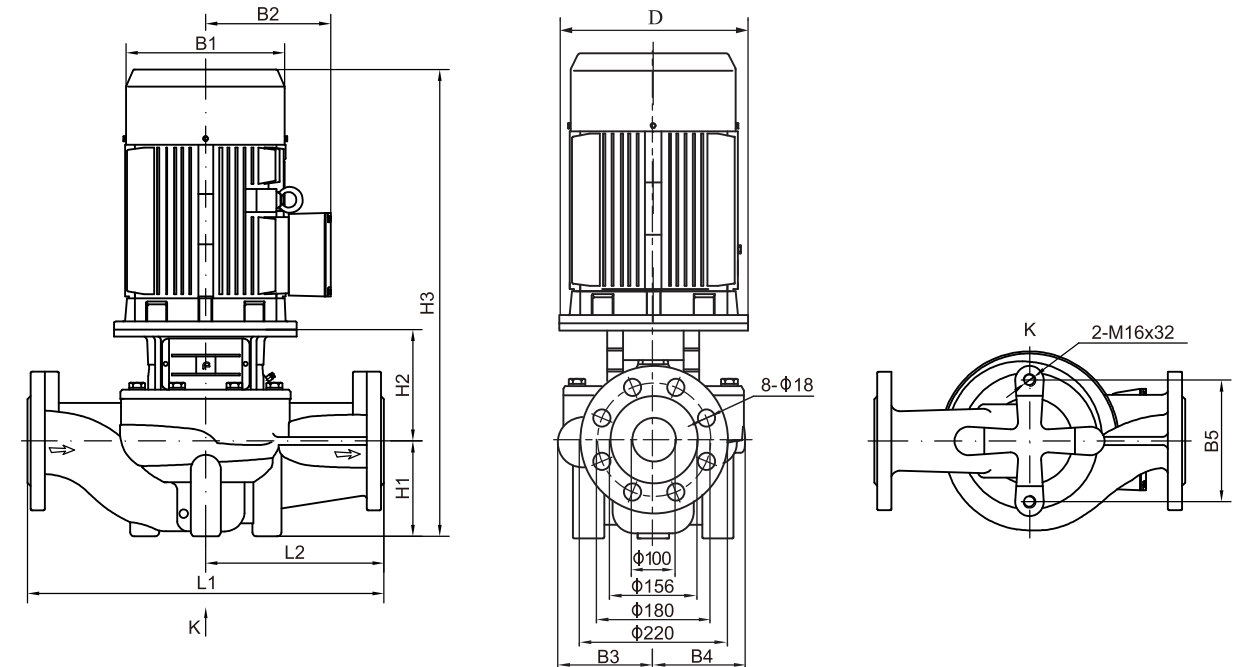


Таблица характеристик TD100

Модель	Мощность (кВт)	Q (m³/h)	H (m)															
			10	20	30	40	50	60	70	80	90	100	110	120	130	145	160	
TD100-9/2	2.2		13.9	13.2	12.2	10.8	9	6.8	4.4									
TD100-15/2	4		18.6	18.2	17.7	17.1	16.2	15	13.4	11								
TD100-17G/2	5.5		21.9	21.6	21.2	20.8	20	19.4	18.4	17	15.1	12.3						
TD100-22G/2	7.5		25.7	25.5	25	24.6	24.1	23.6	22.9	21.9	20.5	18.6						
TD100-27/2	11		31.5	31.3	31.1	30.9	30.7	30.3	29.8	29.2	28.2	27	25.5	23.6	20.8			
TD100-33/2	15		37.1	37	36.8	36.6	36.2	35.8	35.3	34.7	33.9	33	31.7	30.1	27.9			
TD100-40G/2	18.5		44.1	44.1	44	43.9	43.7	43.4	42.9	42.1	41.1	40	38.5	36.6	34.3			
TD100-48G/2	22		51.2	51.1	51	51	50.8	50.6	50.2	49.7	48.9	48	47.0	45.5	43.5			
TD100-52G/2	30		59.1	58.9	58.7	58.4	58.2	57.8	57.3	56.9	56.4	55.8	55	53.9	52	47.7	40.8	



Размер и вес

Тип	Размер (мм)											Вес (кг)
	D	B1	B2	B3	B4	B5	H1	H2	H3	L1	L2	
TD100-9/2	140	171	137	134	101	160	107	172	566	450	225	56
TD100-15/2	160	214	169	134	101	160	107	190	639	450	225	73
TD100-17G/2	200	257	190	146	118	144	120	199	702	450	225	96
TD100-22G/2	200	257	190	146	118	144	120	199	702	450	225	104
TD100-27/2	350	314	261	147	123	144	140	260	900	550	275	187
TD100-33/2	350	314	261	147	123	144	140	260	900	550	275	202
TD100-40G/2	350	314	261	181	152	230	140	257	941	550	275	220
TD100-48G/2	350	355	273	181	152	230	140	257	974	550	275	273
TD100-52G/2	400	397	314	181	152	230	140	257	1049	550	275	336

Примечание: габаритные размеры и масса носят информационный характер и могут отличаться от реальных. Для получения более подробной информации обратитесь в официальное представительство CNP.

Графические характеристики

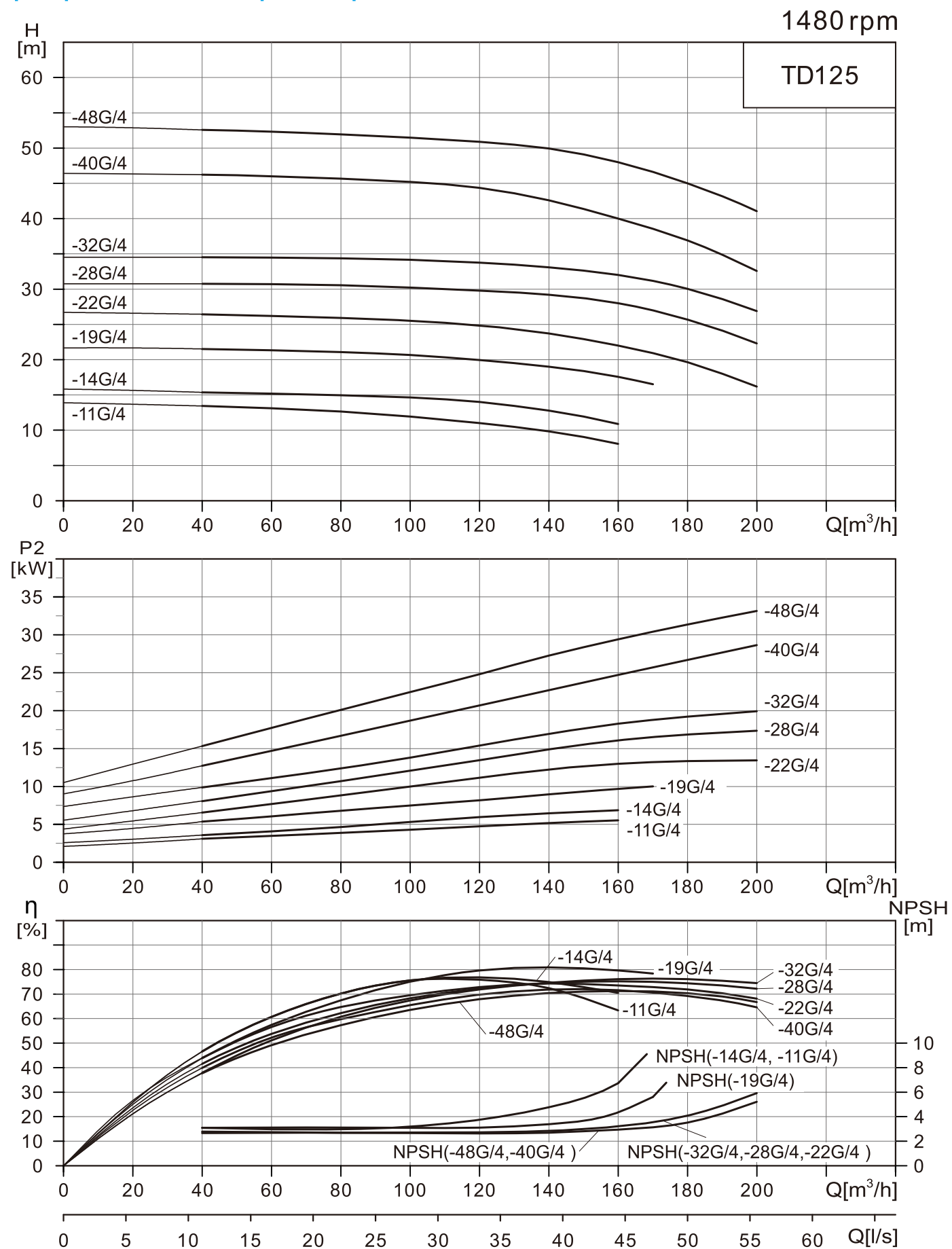
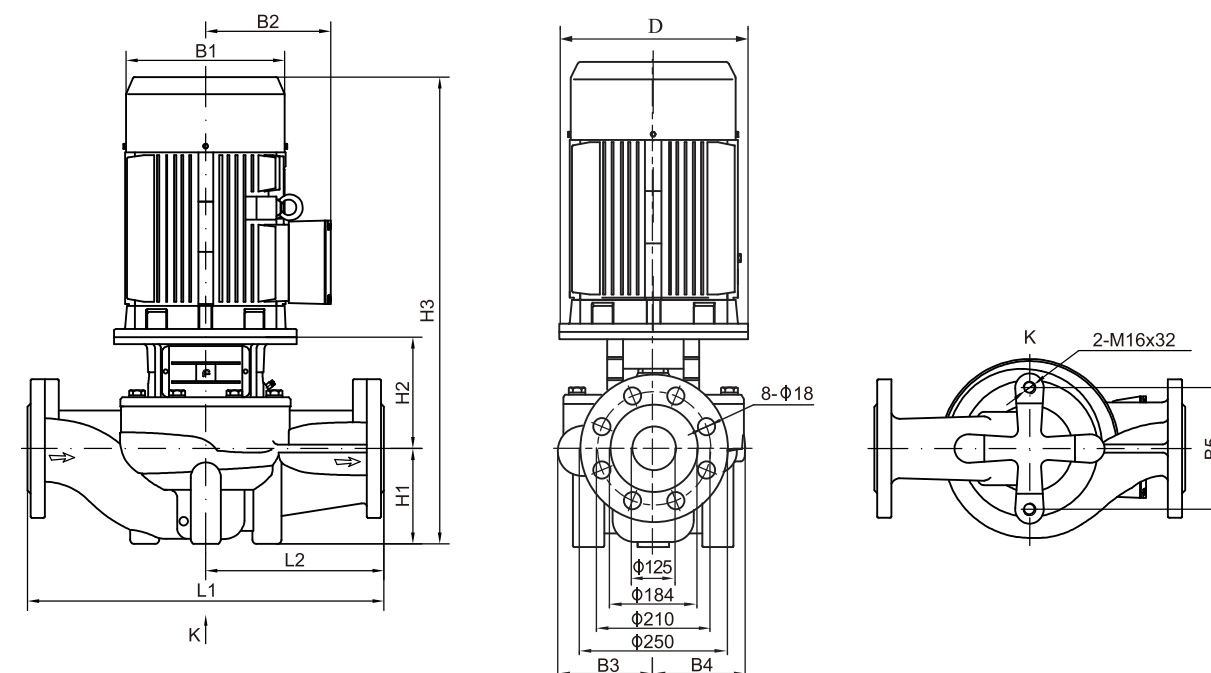


Таблица характеристик TD125

Модель	Мощность (кВт)	Q (m^3/h)	40	60	80	100	120	140	160	170	180	200
TD125-11G/4	5.5	H (m)	13.4	13.1	12.6	11.9	11	9.8	8.1			
TD125-14G/4	7.5		15.4	15.2	15	14.7	14	12.8	10.9			
TD125-19G/4	11		21.5	21.3	21.1	20.7	19.9	19	17.6	16.5		
TD125-22G/4	15		26.7	26.5	26.2	25.7	24.9	23.7	22	20.9	19.8	16.7
TD125-28G/4	18.5		30.9	30.8	30.7	30.5	30.1	29.3	28	26.9	25.8	22.2
TD125-32G/4	22		34.6	34.6	34.5	34.4	34	33.3	32	31.1	30.2	27.3
TD125-40G/4	30		46.2	46	45.7	45.2	44.3	42.5	40	38.5	36.9	32.5
TD125-48G/4	37		52.6	52.3	51.9	51.5	50.9	49.9	48	46.6	45	41.1



Размер и вес

Тип	Размер (мм)											Вес (кг)
	D	B1	B2	B3	B4	B5	H1	H2	H3	L1	L2	
TD125-11G/4	200	257	190	198	162	230	160	229	772	620	310	140
TD125-14G/4	200	257	190	198	162	230	160	229	772	620	310	150
TD125-19G/4	350	314	261	213	178	230	160	301	961	660	330	255
TD125-22G/4	350	314	261	236	208	230	215	292	1051	800	400	310
TD125-28G/4	350	355	273	236	208	230	215	292	1084	800	400	340
TD125-32G/4	350	355	273	236	208	230	215	292	1122	800	400	361
TD125-40G/4	400	397	314	261	233	230	160	298	1110	800	400	455
TD125-48G/4	450	445	334	261	233	230	160	313	1147	800	400	492

Примечание: габаритные размеры и масса носят информационный характер и могут отличаться от реальных. Для получения более подробной информации обратитесь в официальное представительство CNP.

Графические характеристики

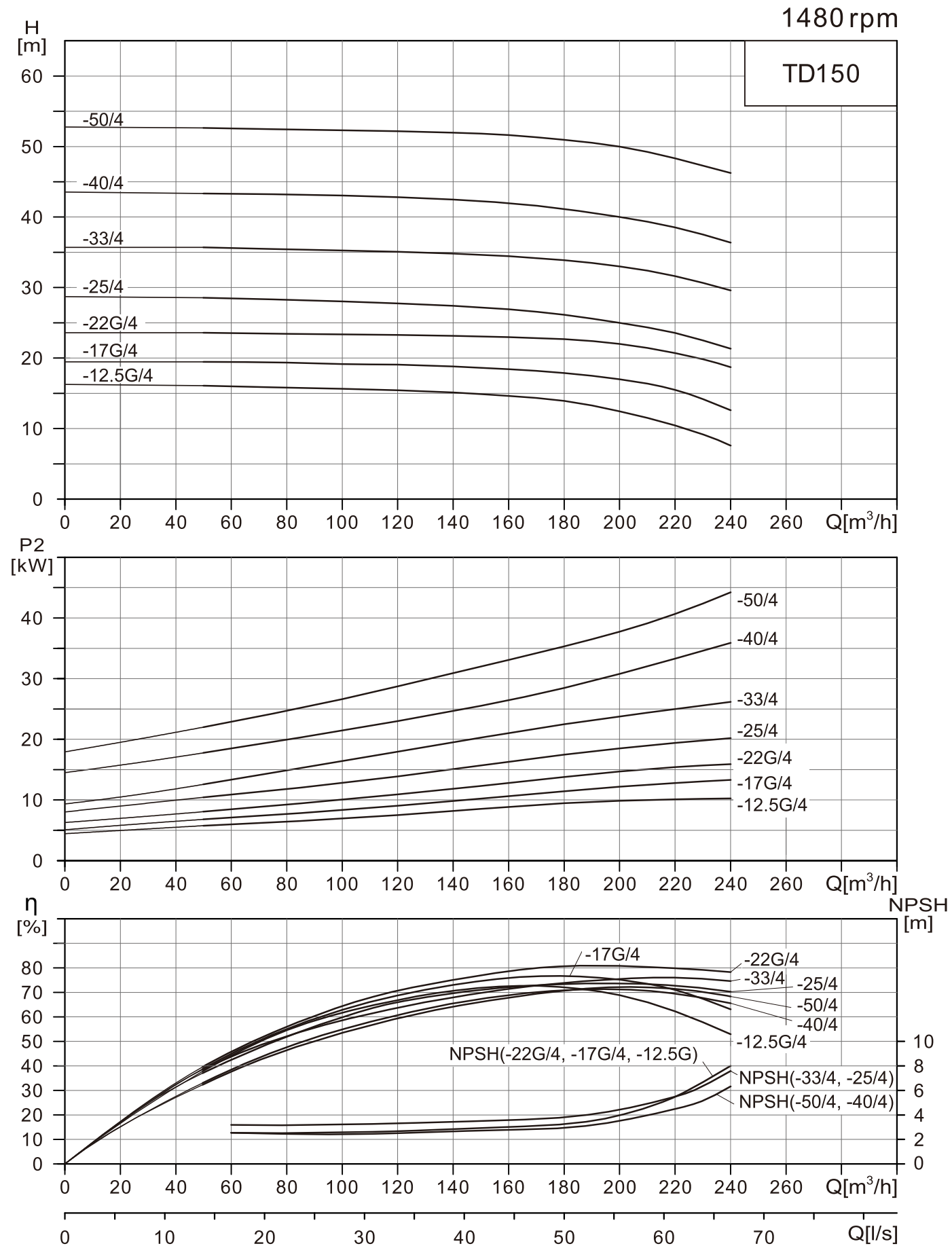
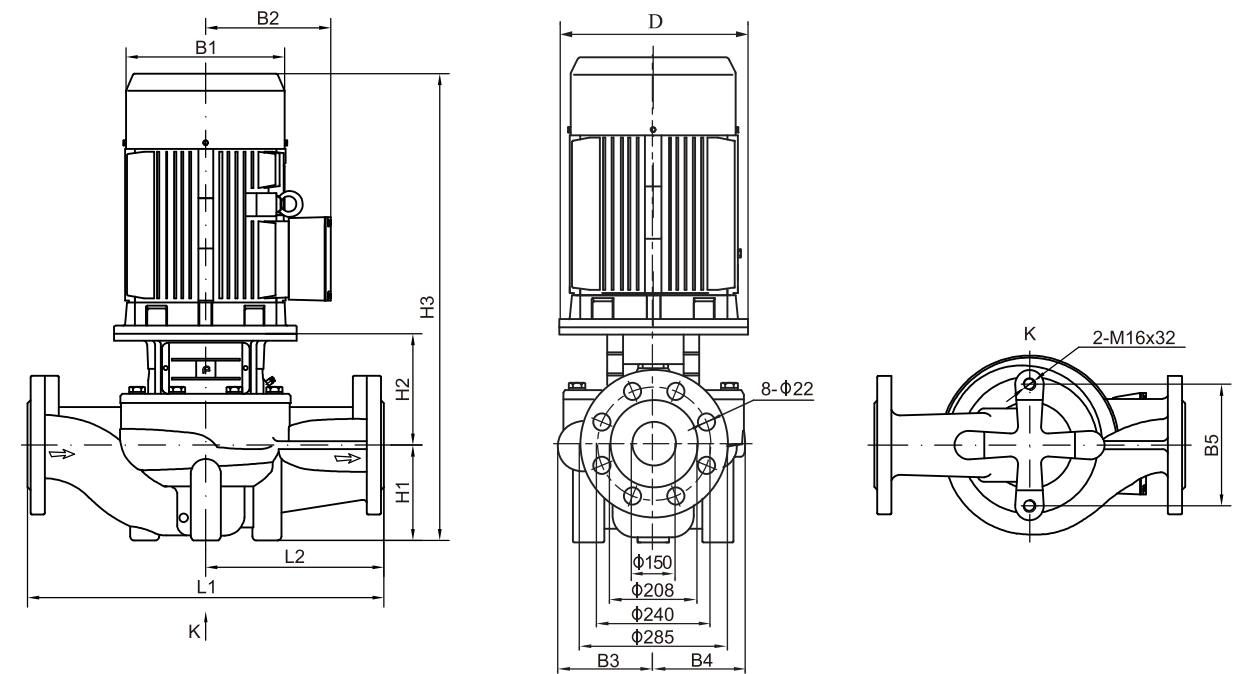


Таблица характеристик TD150

Модель	Мощность (кВт)	Q (m³/h)	H (m)										
			50	80	100	120	140	160	180	200	220	240	
TD150-12.5G/4	11		16.1	15.8	15.6	15.4	15.1	14.6	13.9	12.5	10.4	7.6	
TD150-17G/4	15		19.5	19.4	19.2	19.1	18.8	18.4	17.9	17	15.5	12.6	
TD150-22G/4	18.5		23.6	23.4	23.4	23.2	23.1	23	22.7	22	20.7	18.7	
TD150-25/4	22		28.1	28	27.9	27.7	27.3	26.8	26.1	25	23.5	21.3	
TD150-33/4	30		35.5	35.4	35.3	35.1	34.8	34.4	33.9	33	31.5	29.6	
TD150-40/4	37		43.1	43	42.9	42.7	42.4	41.9	41.1	40	38.4	36.2	
TD150-50/4	45		52.4	52.2	52.1	51.9	51.7	51.4	50.9	50	48.7	46.7	



Размер и вес

Тип	Размер (мм)											Вес (кг)
	D	B1	B2	B3	B4	B5	H1	H2	H3	L1	L2	
TD150-12.5G/4	350	314	261	217	180	230	175	297	972	660	330	260
TD150-17G/4	350	314	261	217	180	230	175	297	1016	660	330	281
TD150-22G/4	350	355	273	217	180	230	175	297	1049	660	330	312
TD150-25/4	350	355	273	238	208	230	215	269	1099	800	400	365
TD150-33/4	400	397	314	238	208	230	215	269	1136	800	400	445
TD150-40/4	450	445	334	267	248	230	230	288	1192	900	450	518
TD150-50/4	450	445	334	267	248	230	230	288	1215	900	450	570

Примечание: габаритные размеры и масса носят информационный характер и могут отличаться от реальных. Для получения более подробной информации обратитесь в официальное представительство CNP.

Графические характеристики

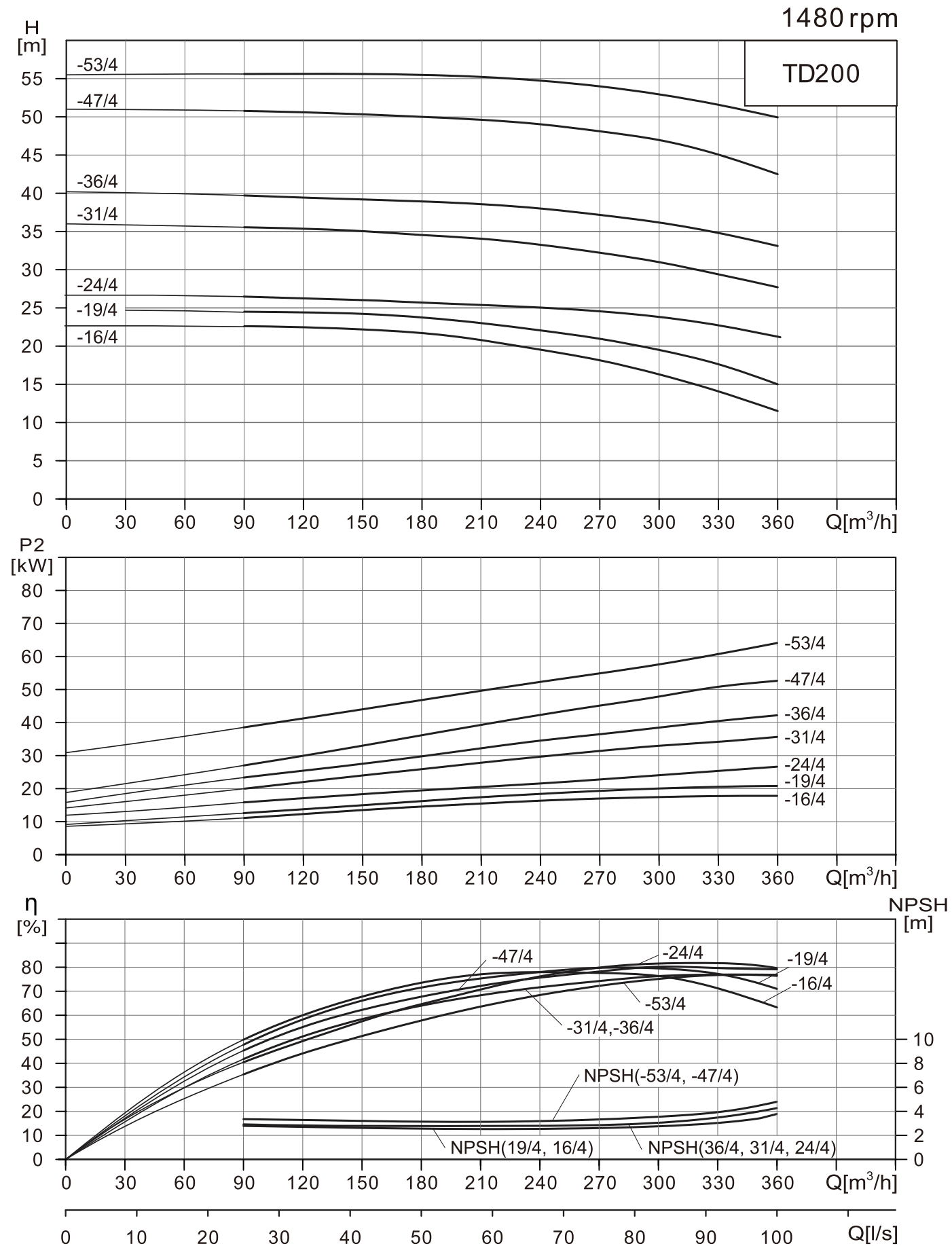
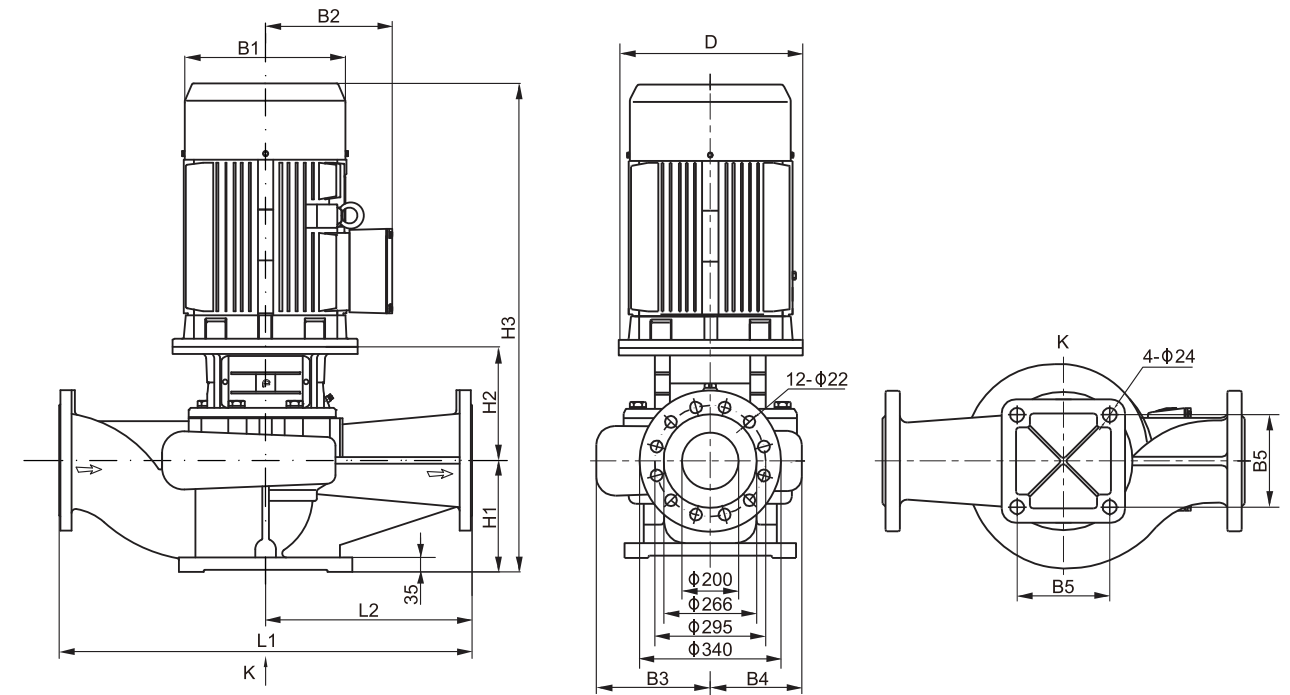


Таблица характеристик TD200

Модель	Мощность (кВт)	Q (m³/h)	90	120	150	180	210	240	270	300	330	360
TD200-16/4	18.5	H (m)	22.6	22.4	22.2	21.7	20.7	19.4	18.1	16	14	11.5
TD200-19/4	22		24.4	24.3	24.2	23.7	23	22	20.9	19	17.6	15
TD200-24/4	30		26.1	26	25.8	25.7	25.4	25.1	24.6	24	23.1	21.5
TD200-31/4	37		35.4	35.3	35	34.5	33.9	33.2	32.2	31	29.3	27.6
TD200-36/4	45		39.6	39.4	39.1	38.8	38.5	37.9	37	36	34.7	33
TD200-47/4	55		50.6	50.5	50.2	49.8	49.5	48.9	48	47	44.9	42.4
TD200-53/4	75		55.7	55.7	55.7	55.5	55.3	54.8	54	53	51.6	50



Размер и вес

Тип	Размер (мм)											Вес (кг)
	D	B1	B2	B3	B4	B5	H1	H2	H3	L1	L2	
TD200-16/4	350	355	273	278	219	360	270	415	1262	1000	500	417
TD200-19/4	350	355	273	278	219	360	270	415	1300	1000	500	434
TD200-24/4	400	397	314	303	252	360	270	415	1337	1100	550	584
TD200-31/4	450	445	334	303	252	360	270	445	1389	1100	550	602
TD200-36/4	450	445	334	303	252	360	270	445	1412	1100	550	648
TD200-47/4	550	484	367	315	269	360	270	457	1500	1100	550	785
TD200-53/4	550	547	407	315	269	360	270	457	1587	1100	550	952

Примечание: габаритные размеры и масса носят информационный характер и могут отличаться от реальных. Для получения более подробной информации обратитесь в официальное представительство CNP.

Графические характеристики

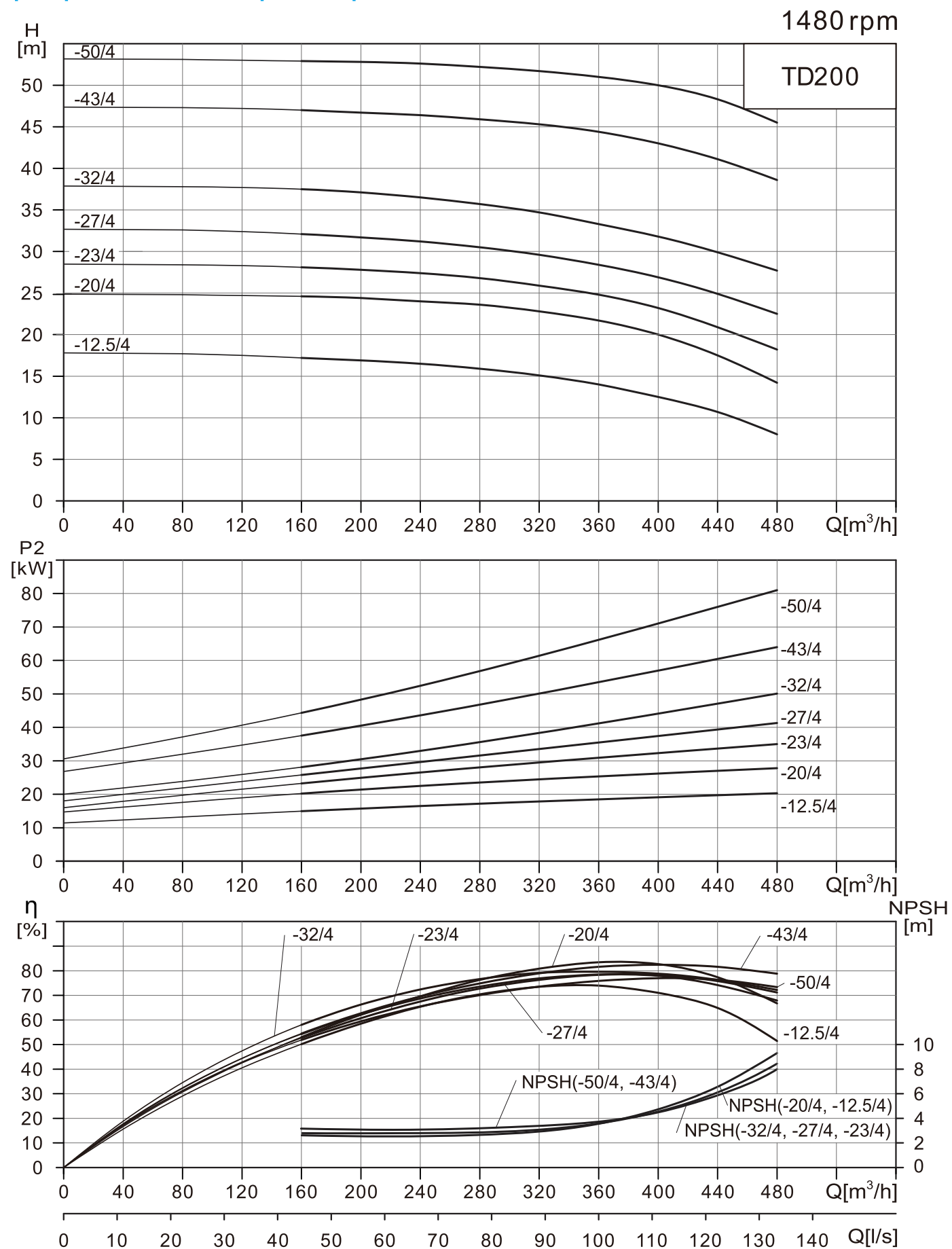
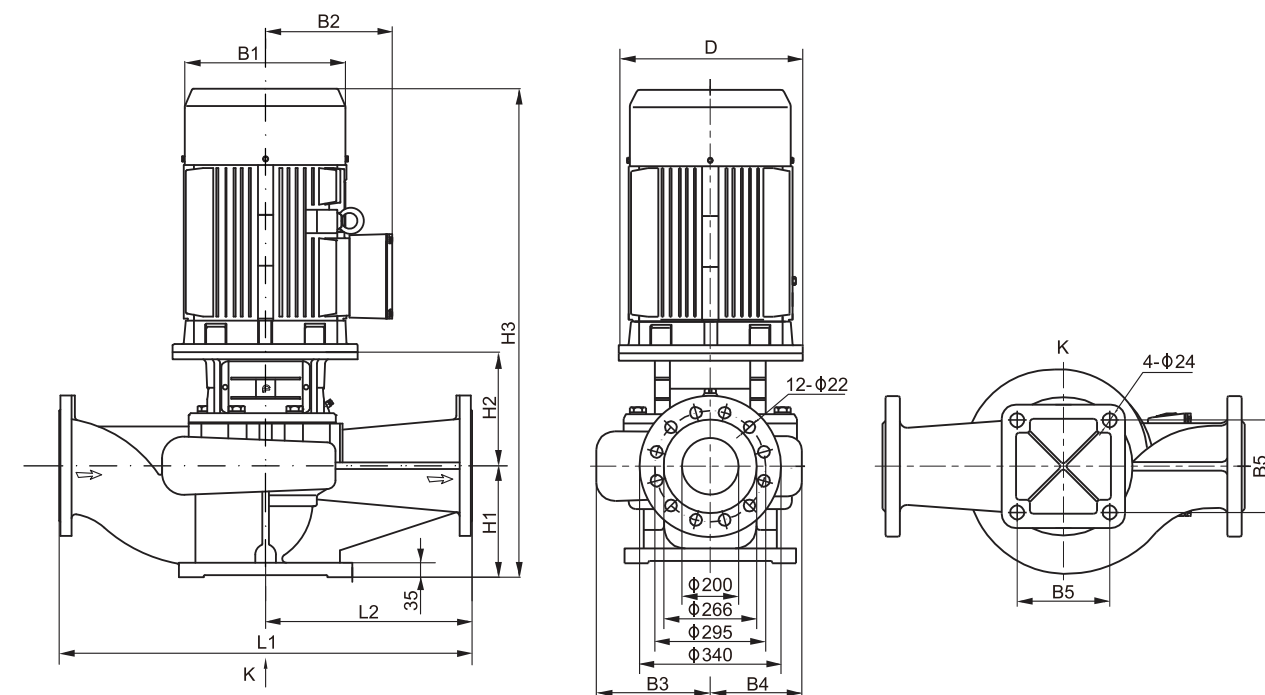


Таблица характеристик TD200

Модель	Мощность (кВт)	Q (m³/h)	160	200	240	280	320	360	400	440	480
TD200-12.5/4	22	H (m)	17.2	16.9	16.5	15.9	15.1	14	12.5	10.7	8
TD200-20/4	30		24.6	24.4	24	23.6	22.8	21.7	20	17.5	14.2
TD200-23/4	37		28.1	27.8	27.4	26.8	25.9	24.8	23	20.9	18.2
TD200-27/4	45		32.1	31.7	31.2	30.5	29.6	28.4	27	24.9	22.5
TD200-32/4	55		37.5	37.1	36.5	35.7	34.7	33.3	32	29.9	27.7
TD200-43/4	75		47	46.7	46.4	45.9	45.3	44.4	43	41.1	38.6
TD200-50/4	90		52.9	52.8	52.6	52.2	51.7	51	50	48.3	45.5



Размер и вес

Тип	Размер (мм)											Вес (кг)
	D	B1	B2	B3	B4	B5	H1	H2	H3	L1	L2	
TD200-12.5/4	350	355	273	278	219	360	270	415	1300	1000	500	432
TD200-20/4	400	397	314	278	219	360	270	415	1337	1000	500	535
TD200-23/4	450	445	334	303	252	360	270	445	1389	1100	550	602
TD200-27/4	450	445	334	303	252	360	270	445	1412	1100	550	673
TD200-32/4	550	484	367	303	252	360	270	445	1488	1100	550	788
TD200-43/4	550	547	407	315	269	360	270	457	1587	1100	550	978
TD200-50/4	550	547	407	315	269	360	270	457	1607	1100	550	975

Примечание: габаритные размеры и масса носят информационный характер и могут отличаться от реальных. Для получения более подробной информации обратитесь в официальное представительство CNP.

Графические характеристики

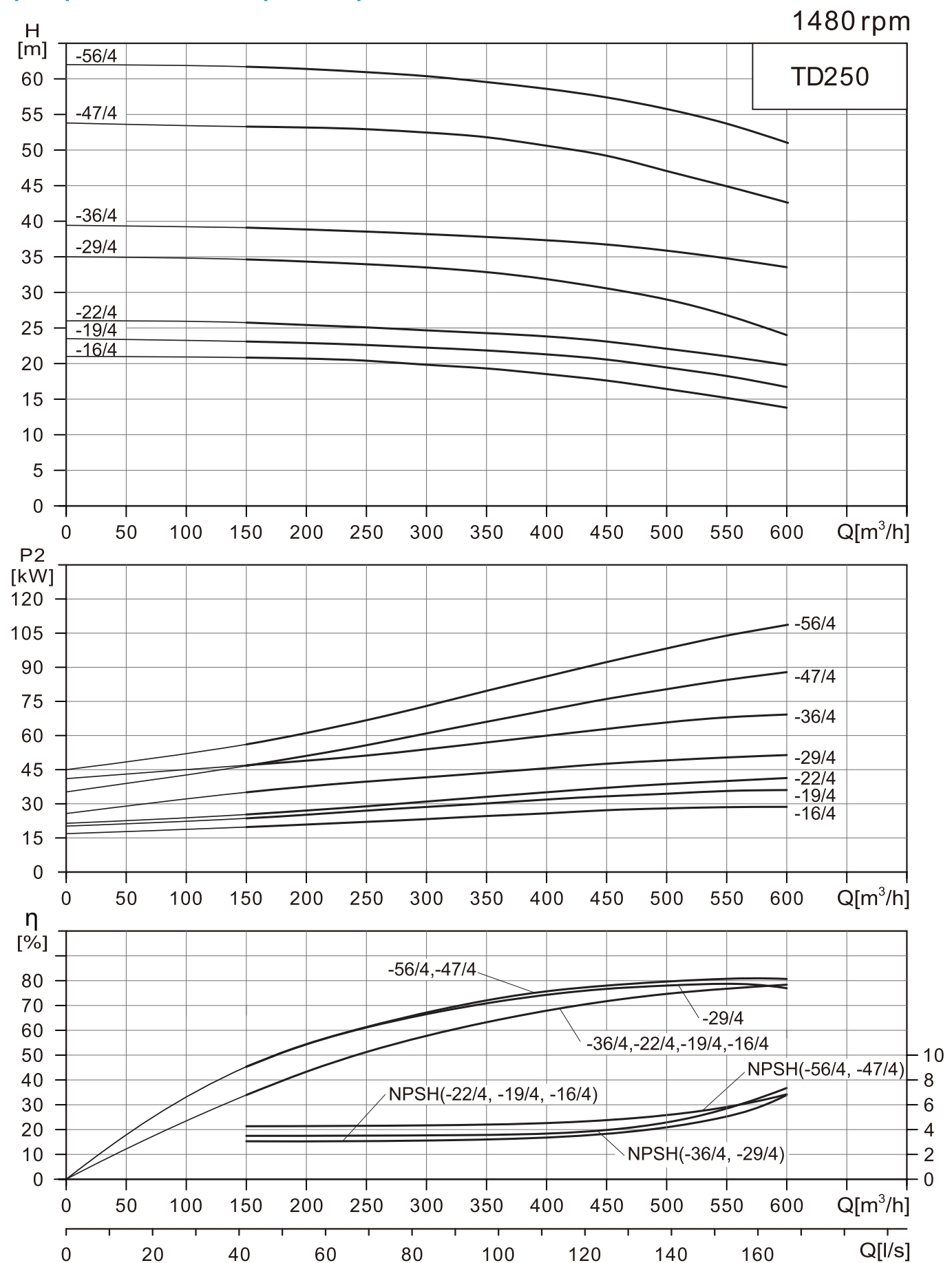
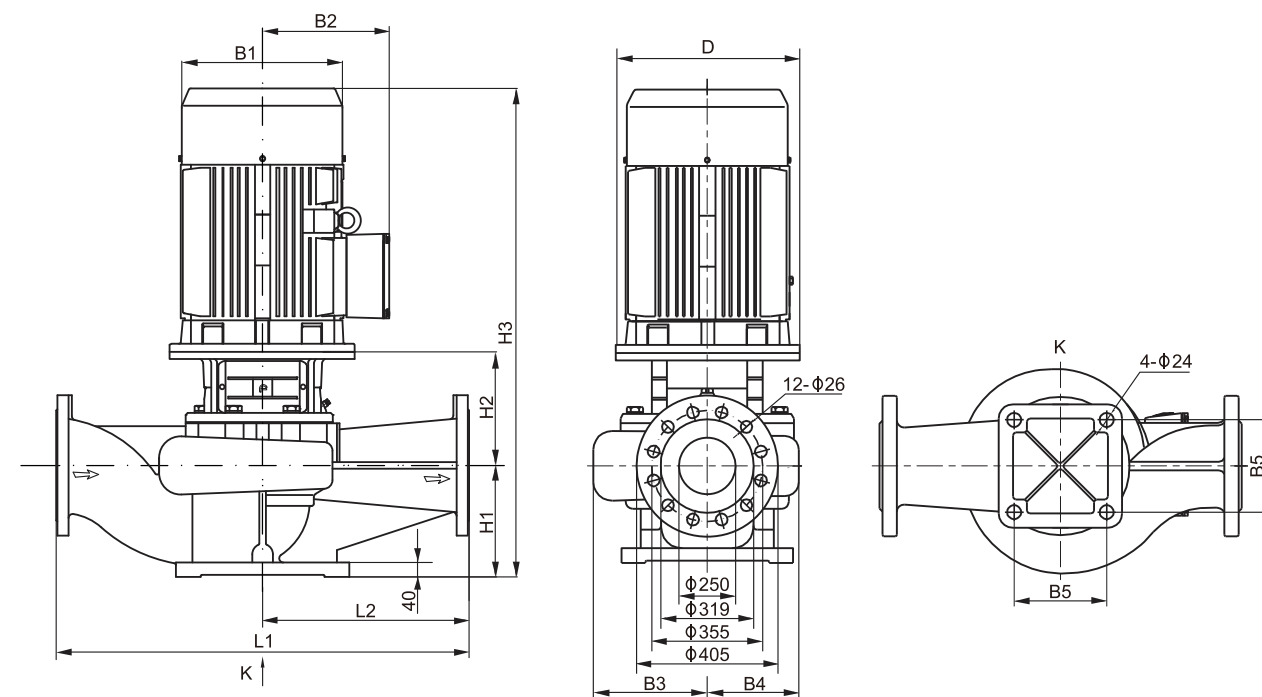


Таблица характеристик TD250

Модель	Мощность (кВт)	Q (m³/h)	150	200	250	300	350	400	450	500	550	600
TD250-16/4	30	H (m)	20.5	20.4	20.1	19.6	19	18.2	17.3	16	14.7	13.3
TD250-19/4	37		22.7	22.4	22.1	21.7	21.3	20.8	20.1	19	17.9	16.6
TD250-22/4	45		25.7	25.3	25.1	24.7	24.3	23.8	23.1	22	21	19.7
TD250-29/4	55		34.6	34.4	34	34.4	32.6	31.8	30.6	29	26.8	23.9
TD250-36/4	75		39.1	38.8	38.5	38.2	37.8	37.3	36.8	36	34.3	32.5
TD250-47/4	90		53.3	53.1	52.9	52.4	51.8	50.6	49.2	47	45	42.5
TD250-56/4	110		61.6	61.4	60.9	60.2	59.5	58.6	57.4	56	53.8	51



Размер и вес

Тип	Размер (мм)											Вес (кг)
	D	B1	B2	B3	B4	B5	H1	H2	H3	L1	L2	
TD250-16/4	400	397	314	316	243	390	300	465	1417	1100	550	596
TD250-19/4	450	445	334	316	243	390	300	495	1469	1100	550	611
TD250-22/4	450	445	334	316	243	390	300	495	1492	1100	550	682
TD250-29/4	550	484	367	329	264	440	300	507	1580	1100	550	773
TD250-36/4	550	547	407	329	264	440	300	507	1667	1100	550	978
TD250-47/4	550	547	407	347	292	440	305	485	1670	1200	600	1085
TD250-56/4	660	645	535	347	292	440	305	525	1883	1200	600	1389

Примечание: габаритные размеры и масса носят информационный характер и могут отличаться от реальных. Для получения более подробной информации обратитесь в официальное представительство CNP.

Графические характеристики

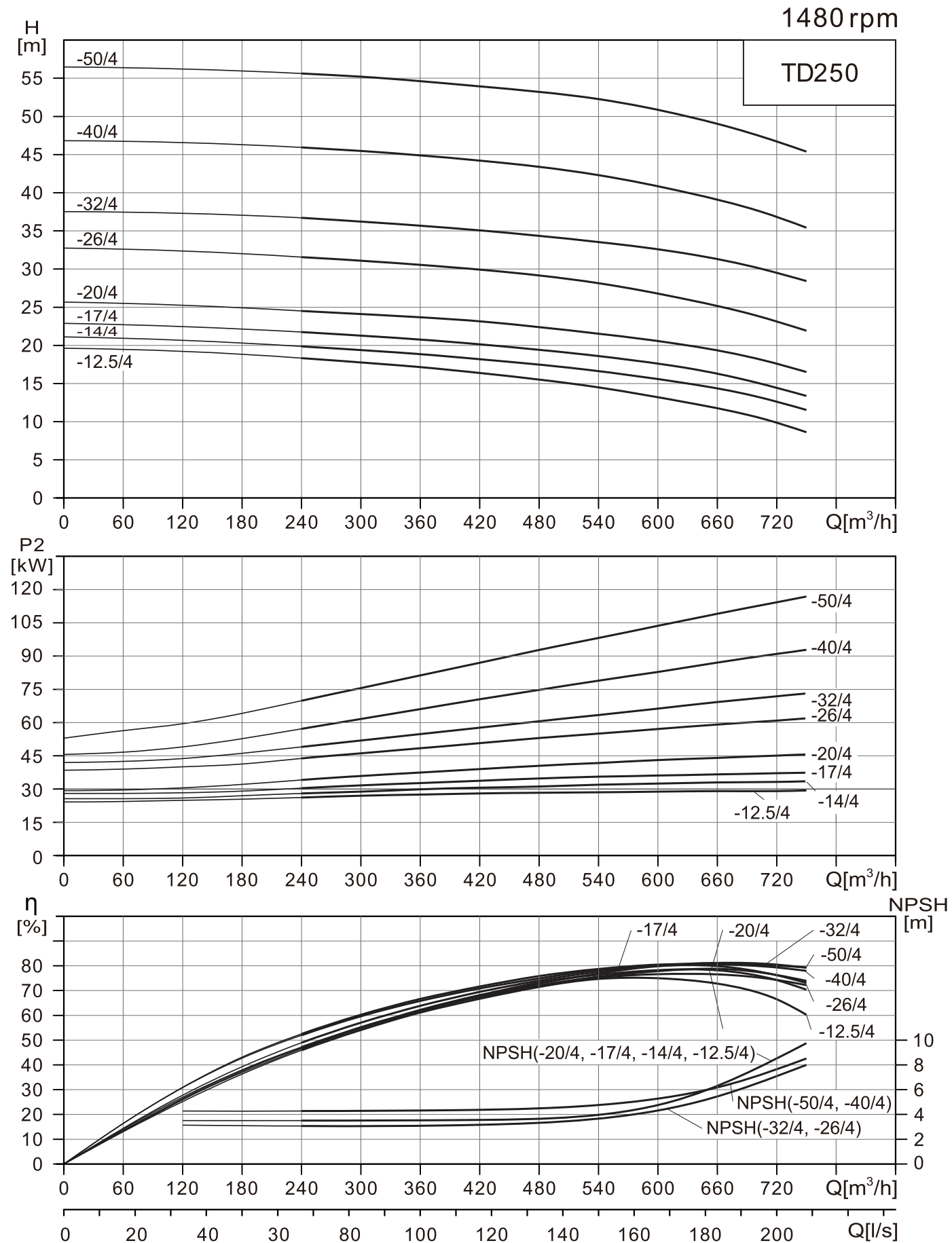
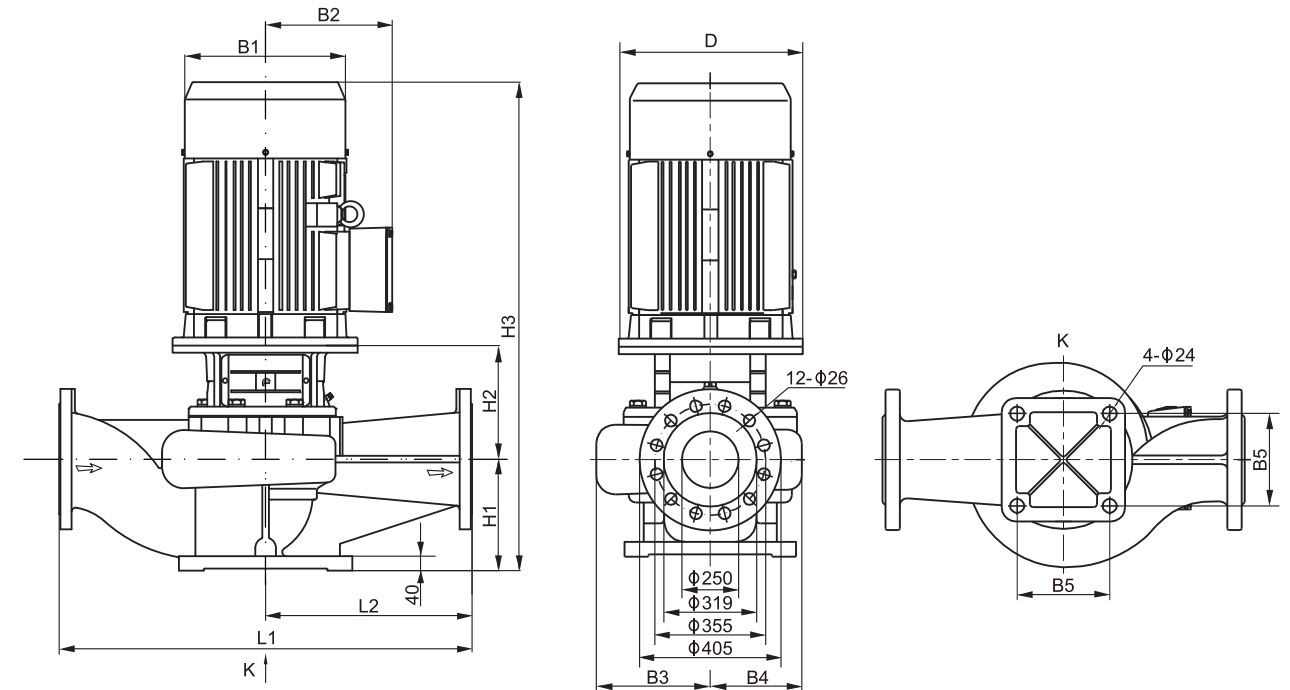


Таблица характеристик TD250

Модель	Мощность (кВт)	Q (m³/h)	240	300	360	420	480	540	600	630	660	720	750
TD250-12.5/4	30	H (m)	18.4	17.9	17.2	16.4	15.5	14.5	13.2	12.5	11.8	9.9	8.7
TD250-14/4	37		20	19.5	18.9	18.2	17.5	16.6	15.6	14	13.4	12.6	11.6
TD250-17/4	45		21.8	21.3	20.8	20.1	19.4	18.6	17.6	17	16.3	14.4	13.4
TD250-20/4	55		24.5	24.1	23.7	23.1	22.4	21.5	20.5	20	19.3	17.6	16.5
TD250-26/4	75		31.7	31.1	30.6	29.9	29.1	28.2	26.8	26	25.2	23.1	21.9
TD250-32/4	90		36.7	36.3	35.7	35.1	34.3	33.5	32.6	32	31.3	29.5	28.4
TD250-40/4	110		46	45.5	44.9	44.2	43.4	42.3	40.8	40	39.1	36.8	35.5
TD250-50/4	132		55.6	55.2	54.6	53.9	53.2	52.3	50.9	50	49	46.7	45.4



Размер и вес

Тип	Размер (мм)											Вес (кг)
	D	B1	B2	B3	B4	B5	H1	H2	H3	L1	L2	
TD250-12.5/4	400	397	314	316	243	390	300	465	1417	1100	550	588
TD250-14/4	450	445	334	316	243	390	300	495	1469	1100	550	613
TD250-17/4	450	445	334	316	243	390	300	495	1492	1100	550	649
TD250-20/4	550	484	367	316	243	390	300	495	1568	1100	550	722
TD250-26/4	550	547	407	329	264	440	300	507	1667	1100	550	999
TD250-32/4	550	547	407	329	264	440	300	507	1687	1100	550	1033
TD250-40/4	660	645	535	347	292	440	305	525	1883	1200	600	1389
TD250-50/4	660	645	535	347	292	440	305	525	1990	1200	600	1473

Примечание: габаритные размеры и масса носят информационный характер и могут отличаться от реальных. Для получения более подробной информации обратитесь в официальное представительство CNP.

Графические характеристики

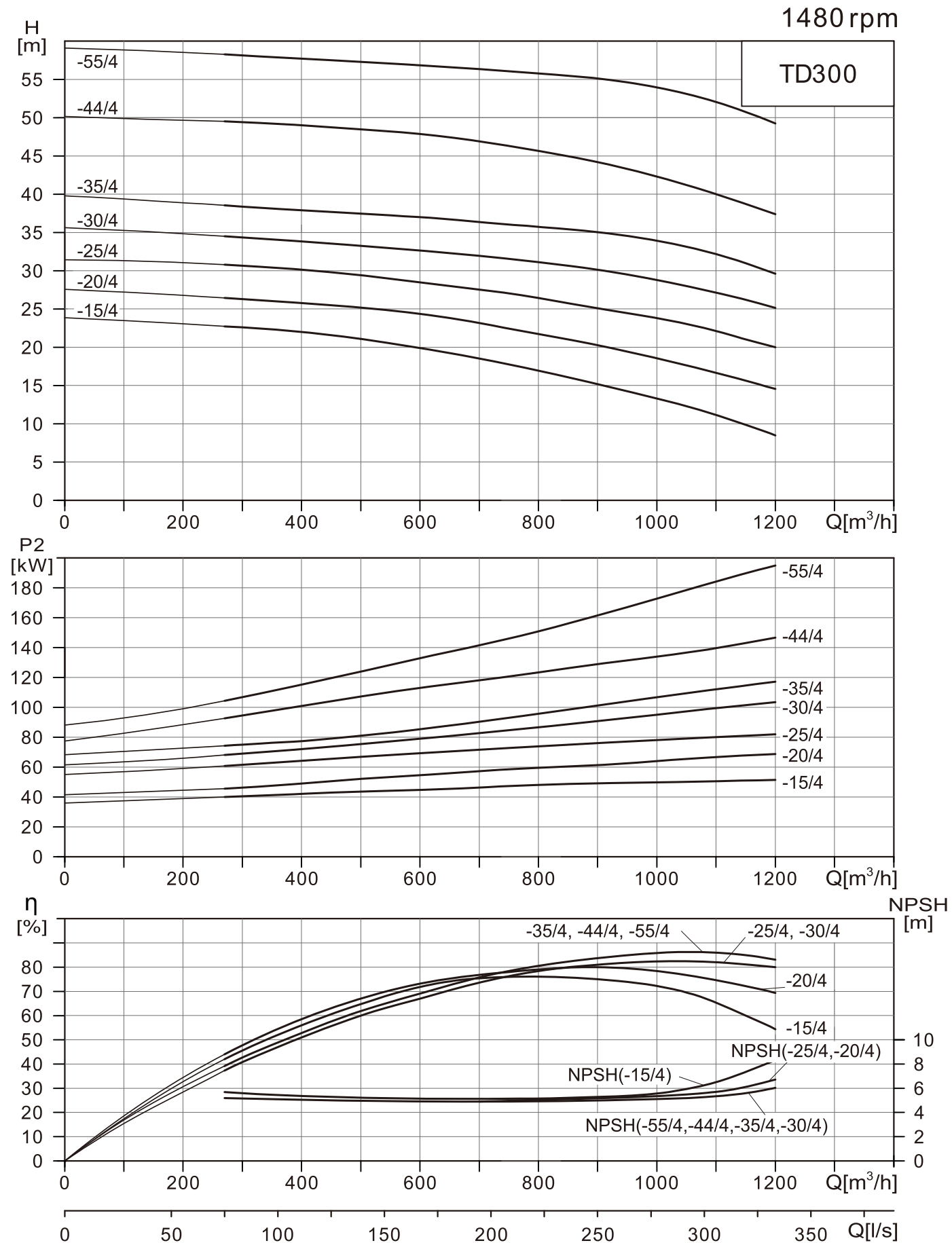
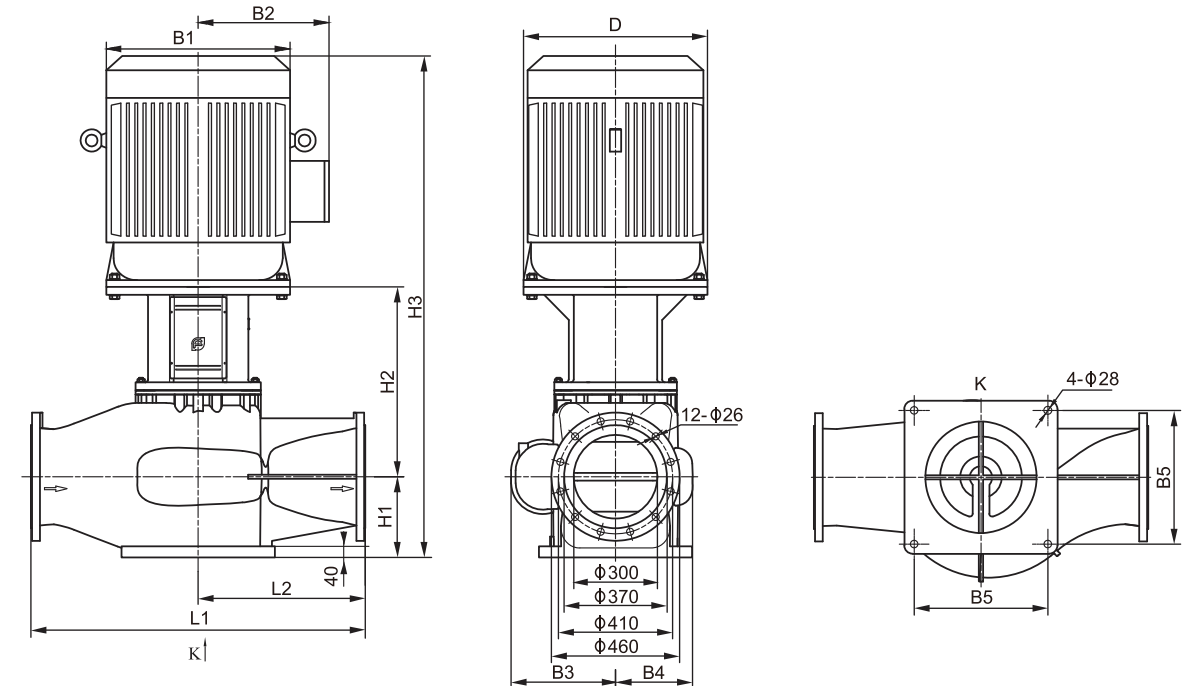


Таблица характеристик TD300

Модель	Мощность (кВт)	Q (m^3/h)	270	360	450	630	750	900	1080	1200
TD300-15/4	55	H (m)	22.7	22.3	21.6	19.5	17.8	15	11.6	8.5
TD300-20/4	75		26.4	26	25.5	24.1	22.4	20	17.1	14.5
TD300-25/4	90		30.8	30.4	29.8	28.2	27.1	25	22.5	20
TD300-30/4	110		34.5	34	33.5	32.4	31.6	30	27.5	25
TD300-35/4	132		38.6	38.1	37.8	36.9	36	35	32.6	29.6
TD300-44/4	160		49.5	49.2	48.8	47.6	46.3	44	40.5	37.5
TD300-55/4	200		58.2	57.9	57.6	56.7	56.1	55	52.5	49.2



Размер и вес

Тип	Размер (мм)											Вес (кг)
	D	B1	B2	B3	B4	B5	H1	H2	H3	L1	L2	
TD300-15/4	550	484	367	345	250	440	285	647	1705	1200	600	907
TD300-20/4	550	547	407	345	250	440	285	647	1792	1200	600	1075
TD300-25/4	550	547	407	380	280	480	290	659	1829	1200	600	1230
TD300-30/4	660	645	535	380	280	480	290	699	2042	1200	600	1570
TD300-35/4	660	645	535	380	280	480	290	699	2149	1200	600	1650
TD300-44/4	660	645	535	380	295	480	290	702	2150	1200	600	1679
TD300-55/4	660	645	535	380	295	480	290	702	2150	1200	600	1731

Примечание: габаритные размеры и масса носят информационный характер и могут отличаться от реальных. Для получения более подробной информации обратитесь в официальное представительство CNP.