



# IMP PUMPS®

Intelligent Motor Pumps

[www.imp-pumps.ru](http://www.imp-pumps.ru)



## НМТ НАСОСЫ

ТЕХНИЧЕСКИЕ ДАННЫЕ



*Investing in your future*

OPERATION PART FINANCED BY THE EUROPEAN UNION  
European Regional Development Fund

## УКАЗАТЕЛЬ

ДИРЕКТИВА ERP О КОМПАНИИ ОПИСАНИЕ ПРОДУКЦИИ	СТРАНИЦА 2 СТРАНИЦА 3 СТРАНИЦА 4
<b>ВЫСОКОПРОИЗВОДИТЕЛЬНЫЕ НАСОСЫ</b>	
NMT MINI	СТРАНИЦА 5
NMT SMART	СТРАНИЦА 17
NMT MAX	СТРАНИЦА 25
NMT PLUS	СТРАНИЦА 34

## ДИРЕКТИВА ERP

Директива ErP 2009/125/ЕС об энергопотребляющей продукции преследует цель сократить потребление энергоресурсов в соответствии с требованиями к охране окружающей среды.

В Европейском союзе требования этой директивы в отношении циркуляционных насосов начали действовать в 2013 году. В течение семи лет директива полностью вступит в силу в три этапа:

- На первом этапе с 01 августа 2015 года максимальный индекс энергоэффективности циркуляционного насоса не должен превышать 0.23 - Часть 2.
- На втором этапе с 01 января 2020 года максимальный индекс энергоэффективности циркуляционного насоса не должен превышать 0.23 - Часть 2 - в том числе насосы, которые были заменены в системах отопления, вентиляции и кондиционирования.
- На третьем этапе индекс энергоэффективности не должен превышать < 0.15 - Часть 2.

Компания IMP PUMPS соблюдает требования по охране окружающей в соответствии с директивой ERP, предлагая современные энергоэффективные насосы по доступным ценам.

## ОБЩАЯ ИНФОРМАЦИЯ

**ВСЯ ПРОДУКЦИЯ И КОМПЛЕКТУЮЩИЕ ИЗГОТОВЛИВАЮТСЯ ИЗ ЭКОЛОГИЧЕСКИ ЧИСТЫХ МАТЕРИАЛОВ**

**ПРИ УТИЛИЗАЦИИ НЕОБХОДИМО СОБЛЮДАТЬ ДЕЙСТВУЮЩИЕ В СТРАНЕ ПОЛОЖЕНИЯ ПРИРОДООХРАННОГО ЗАКОНОДАТЕЛЬСТВА**

**ПОДРОБНАЯ ИНФОРМАЦИЯ ПО ВСЕМ МОДЕЛЯМ НАСОСОВ И ИХ ТЕХНИЧЕСКИМ ХАРАКТЕРИСТИКАМ ПРЕДСТАВЛЕНА НА САЙТЕ [WWW.IMP-PUMPS.RU](http://WWW.IMP-PUMPS.RU)**

**КОММЕРЧЕСКИЕ УСЛОВИЯ СОВЕРШЕНИЯ СДЕЛОК И ПОРЯДОК РАСЧЕТОВ СОГЛАСОВЫВАЮТСЯ С ГЕНЕРАЛЬНОЙ ШТАБ-КВАРТИРОЙ КОМПАНИИ IMP PUMPS И В ОФИЦИАЛЬНЫХ ПРЕДСТАВИТЕЛЬСТВАХ IMP PUMPS, ПЕРЕЧЕНЬ КОТОРЫХ ПРЕДСТАВЛЕН НА САЙТЕ [WWW.IMP-PUMPS.RU](http://WWW.IMP-PUMPS.RU)**

**ВСЕ ИЛЛЮСТРАЦИИ В КАТАЛОГЕ ПРИВЕДЕНЫ ИСКЛЮЧИТЕЛЬНО ДЛЯ НАГЛЯДНОСТИ. КОМПАНИЯ «IMP PUMPS» НЕ НЕСЕТ ОТВЕТСТВЕННОСТИ ЗА ОПЕЧАТКИ В КАТАЛОГАХ, БРОШЮРАХ И ДРУГИХ ИЗДАНИЯХ, А ТАКЖЕ ОСТАВЛЯЕТ ЗА СОБОЙ ПРАВО НА ИЗМЕНЕНИЯ СВОЕЙ ПРОДУКЦИИ И ТЕХНИЧЕСКОЙ ДОКУМЕНТАЦИИ БЕЗ ПРЕДВАРИТЕЛЬНОГО ОПОВЕЩЕНИЯ.**



## О КОМПАНИИ

IMP PUMPS – производитель насосов и насосных систем, располагается в городе Коменда (Словения). Компания проектирует, производит и проводит техническое обслуживание насосов и насосных систем. Благодаря собственным инновационным разработкам, IMP PUMPS предлагает своим клиентам лучшие комплексные решения. Опыт и экспертные знания сотрудников компании позволяют быстро и эффективно находить правильные решения в вопросах перемещения жидких сред. Благодаря этому продукцию IMP PUMPS удобно использовать не только в домашних целях, но и для создания оптимальных условий работы промышленных предприятий. За последние три года компания IMP PUMPS увеличила свою прибыль на 60 %. Свыше 95 % продукции реализуется более чем в 60 странах мира. Компания выступает настоящим новатором в сфере производства двигателей с мокрым ротором на электронном управлении и является обладателем сертификата качества ISO 9001:2008.

## ИСТОРИЯ

IMP PUMPS была основана в 1947 году и до конца 1980-х годов входила в состав компании IMP. Предприятие успешно пережило изменения в экономической системе и кризис 1990-х годов, прочно встав на ноги. В 1997 и 1999 годах организация была приватизирована, а в 2000 году – реструктурирована и переименована в IMP PUMPS d.o.o. Вступление Словении в ЕС стало для компании ещё одним толчком к активному освоению быстро меняющегося европейского рынка – как через собственную торговую сеть, так и через деловых партнёров. Одновременно были сделаны значительные инвестиции в перспективные разработки, маркетинг, информационные технологии и развитие электронной коммерции.

## КОМПАНИЯ СЕГОДНЯ

IMP PUMPS реализует свою продукцию и услуги на различных мировых рынках: в Восточной и Западной Европе, в Азии, Северной Америке и Австралии. Кроме того, компания является членом Европейской ассоциации изготовителей насосного оборудования EUROPUMP. При разработке насосов основное внимание уделяется совершенствованию энергоэффективности оборудования. Превосходным примером этого является насосы серии NMT, оборудованные двигателями на постоянных магнитах.

Компания IMP PUMPS – одна из немногих среди европейских производителей, кто за последние несколько лет разработал и вывел на рынок новое поколение насосов с погружными двигателями на электронном управлении. Это одна из основных причин, по которой IMP PUMPS считается лидером в области передовых технологий в Европе.

## ПЕРСПЕКТИВЫ

Сотрудники компании IMP PUMPS осознают себя частью глобального научно-технического прогресса и понимают свою ответственность за сохранение окружающей среды. Поэтому продукция IMP PUMPS отличается высокой энергоэффективностью и экологической безопасностью.

В компании постоянно ведётся работа по усовершенствованию и созданию новой, эффективной продукции, повышению её рентабельности, с использованием цифровых и телекоммуникационных технологий. В дальнейшем, компания планирует расширить свои позиции на зарубежных рынках и укрепить статус одного из крупнейших европейских производителей циркуляционных насосов.

Следуя девизу «Достойный продукт по разумной цене», компания IMP PUMPS предлагает своим клиентам оперативное обслуживание и высокотехнологичную продукцию неизменно высокого качества по привлекательным ценам.

## Обзор продукции

Основное направление производства IMP PUMPS - циркуляционные насосы систем отопления, циркуляции ГВС, вентиляции, охлаждения и кондиционирования. Насосы могут быть фланцевыми, резьбовыми, одинарными или сдвоенными, с бронзовым или чугунным корпусом. Все чугунные гидравлические части имеют катафорезное покрытие.

### Циркуляционные насосы с мокрым ротором



NMT (энергосберегающие модели, технология ECM, в том числе исполнение для систем циркуляции ГВС)



SAN - для систем циркуляции ГВС



GHN (3-скоростные насосы)

### Насосы с сухим ротором



CL, ECL, CV, PV  
(ин-лайн, с частотным преобразователем)



BL, BWJ  
(Многоступенчатые)



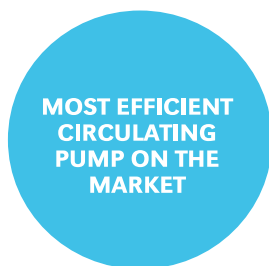
PPT BL  
(станции  
повышения  
давления)



## NMT MINI



NMT MINI PRO SAN 15 / 30 - 130



Технические характеристики	
Q <sub>max</sub>	до 4,3 м <sup>3</sup> /ч
H <sub>max</sub>	до 8 м
DN	15/20/25/32
Тип присоединения	G 1 / G1¼ / G1½ / G2
Монтаж	резьбовой
Класс изоляции	F
Степень защиты	IP 44
Напряжение	1 ~ 230V, 50 Hz
Монтажная длина	130/180 мм

Тип	P <sub>max</sub> [W]	I <sub>max</sub> [A]	EEI
NMT MINI XX-30	15	0,16	0,12
NMT MINI XX-40	20	0,20	0,13
NMT MINI XX-60	35	0,35	0,16
NMT MINI XX-80	50	0,50	0,18

Окружающая температура T перекачиваемой жидкости	
25°C	от -10°C до +110°C
30°C	от -10°C до +100°C
35°C	от -10°C до +90°C
40°C	от -10°C до +80°C

### ОСОБЕННОСТИ NMT MINI:

- Защита от сухого хода предохраняет насос от работы без перекачиваемой жидкости
- Ультралегкий дизайн обеспечивает вес самой тяжелой модели не более 1.9 кг
- Автоматический летний режим для предотвращения блокировки
- Надежный запуск
- Теплоизоляция в комплекте

### ДОПУСТИМЫЕ РАБОЧИЕ СРЕДЫ:

- Вода, водогликолевые смеси; в смеси с содержанием гликоля более 20 %, следует уточнить гидравлическую характеристику и требуемую мощность на валу насоса.
- Чистые невзрывоопасные жидкости без содержания минеральных масел и твердых частиц.
- Температура рабочей среды от -10°C до + 110 °C. Максимальная температура окружающей среды +40°C.

## Диапазон производительности и рабочие характеристики



*Автоматический режим* - лучший режим для оптимального энергопотребления и комфорта



*Ночной режим* - работает в комбинации с вышеуказанным режимом



*3 характеристики пропорционального давления* для систем радиаторного отопления



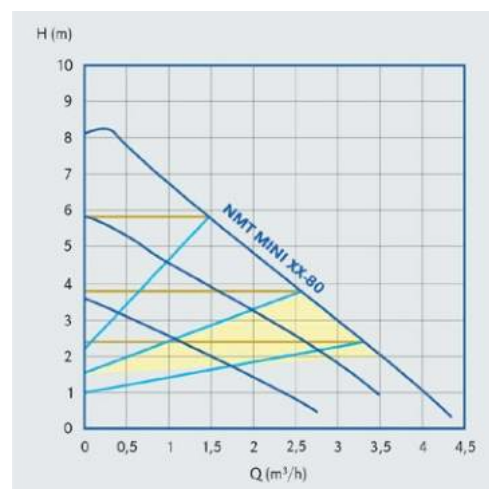
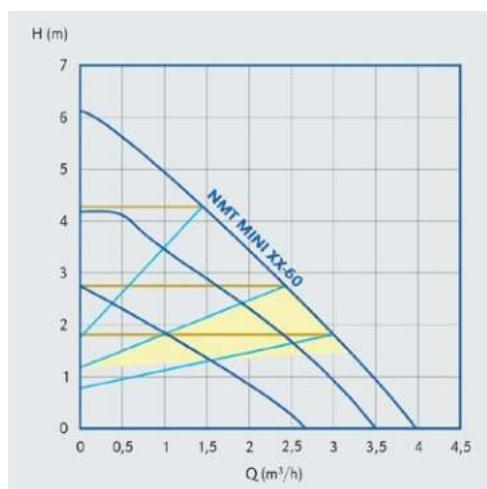
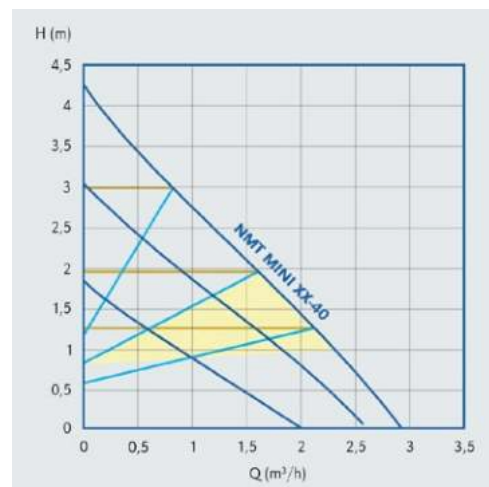
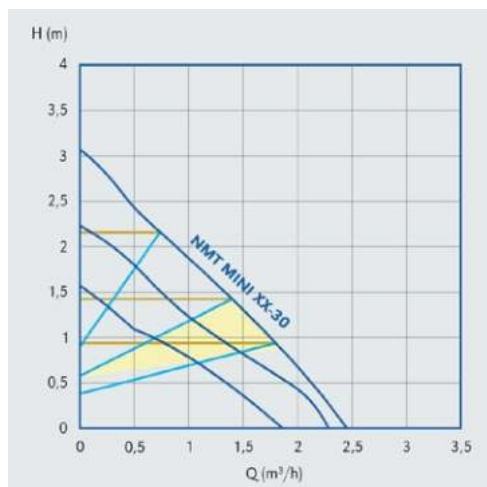
*3 характеристики постоянного давления* для систем теплого пола



*3 постоянных скорости* для контура котла, вентиляции и ГВС



*Режим WiFi* - связь с насосом по встроенному WiFi - SKOPO



## NMT MINI WiFi - СКОРО В ПРОДАЖЕ



### Основные особенности NMT MINI WiFi:

- **Цельный изоляционный кожух.** Цельная конструкция кожуха обеспечивает легкий монтаж, защиту насоса и сохранение тепла
- **Катафорезное покрытие корпуса** придает насосу коррозионную стойкость и продлевает срок эксплуатации насоса
- **Самовентилируемый вал насоса**
- **Цельнотянутая гильза** из нержавеющей стали AISI 316
- **Лучший коэффициент энергоэффективности EEI** в своем классе. Улучшенная электроника, гидравлика и двигатель на постоянных магнитах
- **Графитовый подшипник.** Все графитовые элементы не содержат свинца в соответствии с директивой RoHS
- **Корпус электронного блока.** Прочный и надежный корпус защищает электронный блок от внешних воздействий
- **Штекер для быстрого подключения**
- **Одна кнопка управления.** Переключение режимов работы осуществляется нажатием одной кнопки
- **Автоматический режим работы.** Для оптимизации комфорта и энергозатрат
- **LED дисплей.** Для обзора системных данных и диагностика

## NMT MINI

Код	Тип	EEI	Монтажная длина L [мм]	Трубное присоединение	Мощность Pmax [Вт]	Вес [кг]
979525345	NMT MINI 15/30-130	≤ 0,12	130	G 1	15	1,46
979525346	NMT MINI 15/40-130	≤ 0,13	130	G 1	20	1,46
979525347	NMT MINI 15/60-130	≤ 0,16	130	G 1	35	1,46
979525348	NMT MINI 15/80-130	≤ 0,18	130	G 1	50	1,46
979525349	NMT MINI 20/30-130	≤ 0,12	130	G 1¼	15	1,55
979525350	NMT MINI 20/40-130	≤ 0,13	130	G 1¼	20	1,55
979525351	NMT MINI 20/60-130	≤ 0,16	130	G 1¼	35	1,55
979525352	NMT MINI 20/80-130	≤ 0,18	130	G 1¼	50	1,55
979525353	NMT MINI 25/30-130	≤ 0,12	130	G 1½	15	1,65
979525354	NMT MINI 25/40-130	≤ 0,13	130	G 1½	20	1,65
979525355	NMT MINI 25/60-130	≤ 0,16	130	G 1½	35	1,65
979525356	NMT MINI 25/80-130	≤ 0,18	130	G 1½	50	1,65
979525365	NMT MINI 20/30-180	≤ 0,12	180	G 1¼	15	1,66
979525366	NMT MINI 20/40-180	≤ 0,13	180	G 1¼	20	1,66
979525367	NMT MINI 20/60-180	≤ 0,16	180	G 1¼	35	1,66
979525368	NMT MINI 20/80-180	≤ 0,18	180	G 1¼	50	1,66
979525369	NMT MINI 25/30-180	≤ 0,12	180	G 1½	15	1,73
979525370	NMT MINI 25/40-180	≤ 0,13	180	G 1½	20	1,73
979525371	NMT MINI 25/60-180	≤ 0,16	180	G 1½	35	1,73
979525372	NMT MINI 25/80-180	≤ 0,18	180	G 1½	50	1,73
979525373	NMT MINI 32/30-180	≤ 0,12	180	G 2	15	1,93
979525374	NMT MINI 32/40-180	≤ 0,13	180	G 2	20	1,93
979525375	NMT MINI 32/60-180	≤ 0,16	180	G 2	35	1,93
979525376	NMT MINI 32/80-180	≤ 0,18	180	G 2	50	1,93



### Основные особенности NMT MINI:

- **Защита от сухого хода** предохраняет насос от работы без перекачиваемой жидкости
- **Ультралегкий дизайн**, вес самой тяжелой модели не более 1,46 кг
- **Автоматический летний режим** для предотвращения блокировки ротора насоса
- **Надежный пуск насоса**
- **3 характеристики пропорционального давления** для систем радиаторного отопления
- **3 характеристики постоянного давления** для систем теплого пола
- **3 постоянных скорости** для контура котла, вентиляции, ГВС
- **Цельный изоляционный кожух**

## NMT MINI PLUS

Код	Тип	EEI	Монтажная длина L [мм]	Трубное присоединение	Мощность Pmax [Вт]	Вес [кг]
979525899	NMT MINI PLUS 15/30-130	≤ 0,12	130	G 1	15	1,46
979525900	NMT MINI PLUS 15/40-130	≤ 0,13	130	G 1	20	1,46
979525901	NMT MINI PLUS 15/60-130	≤ 0,16	130	G 1	20	1,46
979525902	NMT MINI PLUS 15/80-130	≤ 0,18	130	G 1	50	1,46
979525903	NMT MINI PLUS 20/30-130	≤ 0,12	130	G 1¼	15	1,55
979525904	NMT MINI PLUS 20/40-130	≤ 0,13	130	G 1¼	20	1,55
979525905	NMT MINI PLUS 20/60-130	≤ 0,16	130	G 1¼	35	1,55
979525906	NMT MINI PLUS 20/80-130	≤ 0,18	130	G 1¼	50	1,55
979525907	NMT MINI PLUS 25/30-130	≤ 0,12	130	G 1½	15	1,65
979525908	NMT MINI PLUS 25/40-130	≤ 0,13	130	G 1½	20	1,65
979525909	NMT MINI PLUS 25/60-130	≤ 0,16	130	G 1½	35	1,65
979525910	NMT MINI PLUS 25/80-130	≤ 0,18	130	G 1½	50	1,65
979525911	NMT MINI PLUS 20/30-180	≤ 0,12	180	G 1¼	15	1,66
979525912	NMT MINI PLUS 20/40-180	≤ 0,13	180	G 1¼	20	1,66
979525913	NMT MINI PLUS 20/60-180	≤ 0,16	180	G 1¼	35	1,66
979525914	NMT MINI PLUS 20/80-180	≤ 0,18	180	G 1¼	50	1,66
979525915	NMT MINI PLUS 25/30-180	≤ 0,12	180	G 1½	15	1,73
979525916	NMT MINI PLUS 25/40-180	≤ 0,13	180	G 1½	20	1,73
979525917	NMT MINI PLUS 25/60-180	≤ 0,16	180	G 1½	35	1,73
979525918	NMT MINI PLUS 25/80-180	≤ 0,18	180	G 1½	50	1,73
979525919	NMT MINI PLUS 32/30-180	≤ 0,12	180	G 2	15	1,93
979525920	NMT MINI PLUS 32/40-180	≤ 0,13	180	G 2	20	1,93
979525921	NMT MINI PLUS 32/60-180	≤ 0,16	180	G 2	35	1,93
979525922	NMT MINI PLUS 32/80-180	≤ 0,18	180	G 2	50	1,93



### Основные особенности NMT MINI PLUS:

- **Защита от сухого хода** предохраняет насос от работы без перекачиваемой жидкости
- **Цифровой дисплей** показывает рабочие параметры насоса: мощность (Вт), напор (м), расход (м<sup>3</sup>/ч)
- **Ультралегкий дизайн**, вес самой тяжелой модели не более 1,46 кг
- **Автоматический летний режим** для предотвращения блокировки ротора насоса
- **Надежный пуск насоса**
- **3 характеристики пропорционального давления** для систем радиаторного отопления
- **3 характеристики постоянного давления** для систем теплого пола
- **3 постоянных скорости** для контура котла, вентиляции, ГВС
- **Цельный изоляционный кожух**



## NMT MINI PRO

Код	Тип	EEI	Монтажная длина L [мм]	Трубное присоединение	Мощность Pmax [Вт]	Вес [кг]
979525409	NMT MINI PRO 15/30-130	≤ 0,12	130	G 1	15	1,46
979525410	NMT MINI PRO 15/40-130	≤ 0,13	130	G 1	20	1,46
979525411	NMT MINI PRO 15/60-130	≤ 0,16	130	G 1	35	1,46
979525412	NMT MINI PRO 15/80-130	≤ 0,18	130	G 1	50	1,46
979525413	NMT MINI PRO 20/30-130	≤ 0,12	130	G 1¼	15	1,55
979525414	NMT MINI PRO 20/40-130	≤ 0,13	130	G 1¼	20	1,55
979525415	NMT MINI PRO 20/60-130	≤ 0,16	130	G 1¼	35	1,55
979525416	NMT MINI PRO 20/80-130	≤ 0,18	130	G 1¼	50	1,55
979525417	NMT MINI PRO 25/30-130	≤ 0,12	130	G 1½	15	1,65
979525418	NMT MINI PRO 25/40-130	≤ 0,13	130	G 1½	20	1,65
979525419	NMT MINI PRO 25/60-130	≤ 0,16	130	G 1½	35	1,65
979525420	NMT MINI PRO 25/80-130	≤ 0,18	130	G 1½	50	1,65
979525429	NMT MINI PRO 20/30-180	≤ 0,12	180	G 1¼	15	1,66
979525430	NMT MINI PRO 20/40-180	≤ 0,13	180	G 1¼	20	1,66
979525431	NMT MINI PRO 20/60-180	≤ 0,16	180	G 1¼	35	1,66
979525432	NMT MINI PRO 20/80-180	≤ 0,18	180	G 1¼	50	1,66
979525433	NMT MINI PRO 25/30-180	≤ 0,12	180	G 1½	15	1,73
979525434	NMT MINI PRO 25/40-180	≤ 0,13	180	G 1½	20	1,73
979525435	NMT MINI PRO 25/60-180	≤ 0,16	180	G 1½	35	1,73
979525436	NMT MINI PRO 25/80-180	≤ 0,18	180	G 1½	50	1,73
979525437	NMT MINI PRO 32/30-180	≤ 0,12	180	G 2	15	1,93
979525438	NMT MINI PRO 32/40-180	≤ 0,13	180	G 2	20	1,93
979525439	NMT MINI PRO 32/60-180	≤ 0,16	180	G 2	35	1,93
979525440	NMT MINI PRO 32/80-180	≤ 0,18	180	G 2	50	1,93

### Основные особенности NMT MINI PRO:

- **Защита от сухого хода** предохраняет насос от работы без перекачиваемой жидкости
- **Цифровой дисплей** показывает рабочие параметры насоса: мощность (Вт), напор (м), расход (м<sup>3</sup>/ч)
- **Ультралегкий дизайн**, вес самой тяжелой модели не более 1,46 кг
- **Автоматический летний режим** для предотвращения блокировки ротора насоса
- **Автоматический лучший режим** для оптимального энергопотребления и комфорта
- **Ночной режим** работает в комбинации с вышеуказанными режимами
- **Надежный пуск насоса**
- **3 характеристики пропорционального давления** для систем радиаторного отопления
- **3 характеристики постоянного давления** для систем теплого пола
- **3 постоянных скорости** для контура котла, вентиляции, ГВС
- **Цельный изоляционный кожух**



## NMT MINI ER

Код	Тип	EEI	Монтажная длина L [мм]	Трубное присоединение	Мощность Pmax [Вт]	Вес [кг]
979525601	NMT MINI ER 15/30-130	≤ 0,12	130	G 1	15	1,46
979525602	NMT MINI ER 15/40-130	≤ 0,13	130	G 1	20	1,46
979525603	NMT MINI ER 15/60-130	≤ 0,16	130	G 1	35	1,46
979525604	NMT MINI ER 15/80-130	≤ 0,18	130	G 1	50	1,46
979525605	NMT MINI ER 20/30-130	≤ 0,12	130	G 1¼	15	1,55
979525606	NMT MINI ER 20/40-130	≤ 0,13	130	G 1¼	20	1,55
979525607	NMT MINI ER 20/60-130	≤ 0,16	130	G 1¼	35	1,55
979525608	NMT MINI ER 20/80-130	≤ 0,18	130	G 1¼	50	1,55
979525609	NMT MINI ER 25/30-130	≤ 0,12	130	G 1½	15	1,65
979525610	NMT MINI ER 25/40-130	≤ 0,13	130	G 1½	20	1,65
979525611	NMT MINI ER 25/60-130	≤ 0,16	130	G 1½	35	1,65
979525612	NMT MINI ER 25/80-130	≤ 0,18	130	G 1½	50	1,65
979525621	NMT MINI ER 20/30-180	≤ 0,12	180	G 1¼	15	1,66
979525622	NMT MINI ER 20/40-180	≤ 0,13	180	G 1¼	20	1,66
979525623	NMT MINI ER 20/60-180	≤ 0,16	180	G 1¼	35	1,66
979525624	NMT MINI ER 20/80-180	≤ 0,18	180	G 1¼	50	1,66
979525625	NMT MINI ER 25/30-180	≤ 0,12	180	G 1½	15	1,73
979525626	NMT MINI ER 25/40-180	≤ 0,13	180	G 1½	20	1,73
979525627	NMT MINI ER 25/60-180	≤ 0,16	180	G 1½	35	1,73
979525628	NMT MINI ER 25/80-180	≤ 0,18	180	G 1½	50	1,73
979525629	NMT MINI ER 32/30-180	≤ 0,12	180	G 2	15	1,93
979525630	NMT MINI ER 32/40-180	≤ 0,13	180	G 2	20	1,93
979525631	NMT MINI ER 32/60-180	≤ 0,16	180	G 2	35	1,93
979525632	NMT MINI ER 32/80-180	≤ 0,18	180	G 2	50	1,93



### Основные особенности NMT MINI ER:

- Аналоговый вход 0-10В
- Релейный выход – сигнал об ошибке
- Защита от сухого хода предохраняют насос от работы без перекачиваемой жидкости
- Цифровой дисплей показывает рабочие параметры насоса: мощность (Вт), напор (м), расход (мЗ/ч)
- Ультралегкий дизайн, вес самой тяжелой модели не более 1,46 кг
- Автоматический летний режим для предотвращения блокировки ротора насоса
- Надежный пуск насоса
- 3 характеристики пропорционального давления для систем радиаторного отопления
- 3 характеристики постоянного давления для систем теплого пола
- 3 постоянных скорости для контура котла, вентиляции, ГВС
- Цельный изоляционный кожух

## NMT MINI PWM S

Код	Тип	EEI	Монтажная длина L [мм]	Трубное присоединение	Мощность Pmax [Вт]	Вес [кг]
979525473	NMT MINI PWM S 15/30-130	≤ 0,12	130	G 1	15	1,46
979525474	NMT MINI PWM S 15/40-130	≤ 0,13	130	G 1	20	1,46
979525475	NMT MINI PWM S 15/60-130	≤ 0,16	130	G 1	35	1,46
979525476	NMT MINI PWM S 15/80-130	≤ 0,18	130	G 1	50	1,46
979525477	NMT MINI PWM S 20/30-130	≤ 0,12	130	G 1¼	15	1,55
979525478	NMT MINI PWM S 20/40-130	≤ 0,13	130	G 1¼	20	1,55
979525479	NMT MINI PWM S 20/60-130	≤ 0,16	130	G 1¼	35	1,55
979525480	NMT MINI PWM S 20/80-130	≤ 0,18	130	G 1¼	50	1,55
979525481	NMT MINI PWM S 25/30-130	≤ 0,12	130	G 1½	15	1,65
979525482	NMT MINI PWM S 25/40-130	≤ 0,13	130	G 1½	20	1,65
979525483	NMT MINI PWM S 25/60-130	≤ 0,16	130	G 1½	35	1,65
979525484	NMT MINI PWM S 25/80-130	≤ 0,18	130	G 1½	50	1,65
979525493	NMT MINI PWM S 20/30-180	≤ 0,12	180	G 1¼	15	1,66
979525494	NMT MINI PWM S 20/40-180	≤ 0,13	180	G 1¼	20	1,66
979525495	NMT MINI PWM S 20/60-180	≤ 0,16	180	G 1¼	35	1,66
979525496	NMT MINI PWM S 20/80-180	≤ 0,18	180	G 1¼	50	1,66
979525497	NMT MINI PWM S 25/30-180	≤ 0,12	180	G 1½	15	1,73
979525498	NMT MINI PWM S 25/40-180	≤ 0,13	180	G 1½	20	1,73
979525499	NMT MINI PWM S 25/60-180	≤ 0,16	180	G 1½	35	1,73
979525500	NMT MINI PWM S 25/80-180	≤ 0,18	180	G 1½	50	1,73
979525501	NMT MINI PWM S 32/30-180	≤ 0,12	180	G 2	15	1,93
979525502	NMT MINI PWM S 32/40-180	≤ 0,13	180	G 2	20	1,93
979525503	NMT MINI PWM S 32/60-180	≤ 0,16	180	G 2	35	1,93
979525504	NMT MINI PWM S 32/80-180	≤ 0,18	180	G 2	50	1,93



### Основные особенности NMT MINI PWM S:

- **PWM S** – профиль для солнечных коллекторов
- **PWM выход** – режим ожидания, скорость, ошибка
- **Защита от сухого хода** предохраняют насос от работы без перекачиваемой жидкости
- **Цифровой дисплей** показывает рабочие параметры насоса: мощность (Вт), напор (м), расход (м<sup>3</sup>/ч)
- **Ультралегкий дизайн**, вес самой тяжелой модели не более 1,46 кг
- **Автоматический летний режим** для предотвращения блокировки ротора насоса
- **Надежный пуск насоса**
- **3 характеристики пропорционального давления** для систем радиаторного отопления
- **3 характеристики постоянного давления** для систем теплого пола
- **3 постоянных скорости** для контура котла, вентиляции, ГВС
- **Цельный изоляционный кожух**

## NMT MINI PWM H

Код	Тип	EEI	Монтажная длина L [мм]	Трубное присоединение	Мощность P <sub>max</sub> [Вт]	Вес [кг]
979525537	NMT MINI PWM H 15/30-130	≤ 0,12	130	G 1	15	1,46
979525538	NMT MINI PWM H 15/40-130	≤ 0,13	130	G 1	20	1,46
979525539	NMT MINI PWM H 15/60-130	≤ 0,16	130	G 1	35	1,46
979525540	NMT MINI PWM H 15/80-130	≤ 0,18	130	G 1	50	1,46
979525541	NMT MINI PWM H 20/30-130	≤ 0,12	130	G 1¼	15	1,55
979525542	NMT MINI PWM H 20/40-130	≤ 0,13	130	G 1¼	20	1,55
979525543	NMT MINI PWM H 20/60-130	≤ 0,16	130	G 1¼	35	1,55
979525544	NMT MINI PWM H 20/80-130	≤ 0,18	130	G 1¼	50	1,55
979525545	NMT MINI PWM H 25/30-130	≤ 0,12	130	G 1½	15	1,65
979525546	NMT MINI PWM H 25/40-130	≤ 0,13	130	G 1½	20	1,65
979525547	NMT MINI PWM H 25/60-130	≤ 0,16	130	G 1½	35	1,65
979525548	NMT MINI PWM H 25/80-130	≤ 0,18	130	G 1½	50	1,65
979525557	NMT MINI PWM H 20/30-180	≤ 0,12	180	G 1¼	15	1,66
979525558	NMT MINI PWM H 20/40-180	≤ 0,13	180	G 1¼	20	1,66
979525559	NMT MINI PWM H 20/60-180	≤ 0,16	180	G 1¼	35	1,66
979525560	NMT MINI PWM H 20/80-180	≤ 0,18	180	G 1¼	50	1,66
979525561	NMT MINI PWM H 25/30-180	≤ 0,12	180	G 1½	15	1,73
979525562	NMT MINI PWM H 25/40-180	≤ 0,13	180	G 1½	20	1,73
979525563	NMT MINI PWM H 25/60-180	≤ 0,16	180	G 1½	35	1,73
979525564	NMT MINI PWM H 25/80-180	≤ 0,18	180	G 1½	50	1,73
979525565	NMT MINI PWM H 32/30-180	≤ 0,12	180	G 2	15	1,93
979525566	NMT MINI PWM H 32/40-180	≤ 0,13	180	G 2	20	1,93
979525567	NMT MINI PWM H 32/60-180	≤ 0,16	180	G 2	35	1,93
979525568	NMT MINI PWM H 32/80-180	≤ 0,18	180	G 2	50	1,93

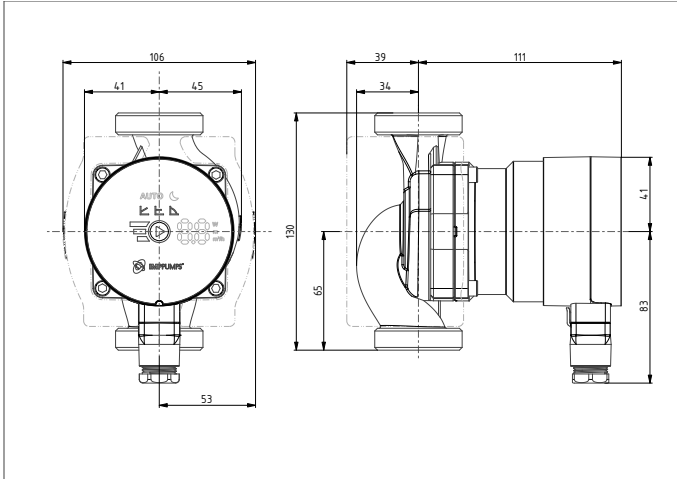


### Основные особенности NMT MINI PWM H:

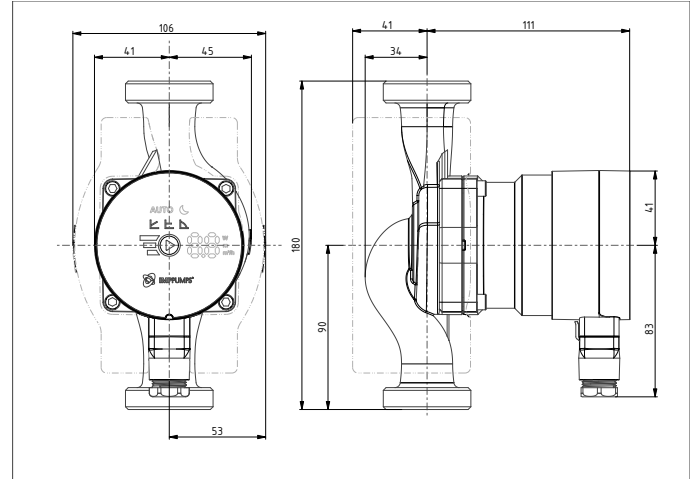
- **PWM H** – профиль для систем отопления
- **PWM выход** – режим ожидания, скорость, ошибка
- **Защита от сухого хода** предохраняют насос от работы без перекачиваемой жидкости
- **Цифровой дисплей** показывает рабочие параметры насоса: мощность (Вт), напор (м), расход (м<sup>3</sup>/ч)
- **Ультралегкий дизайн**, вес самой тяжелой модели не более 1,46 кг
- **Автоматический летний режим** для предотвращения блокировки ротора насоса
- **Надежный пуск насоса**
- **3 характеристики пропорционального давления** для систем радиаторного отопления
- **3 характеристики постоянного давления** для систем теплого пола
- **3 постоянных скорости** для контура котла, вентиляции, ГВС
- **Цельный изоляционный кожух**

## РАЗМЕРЫ

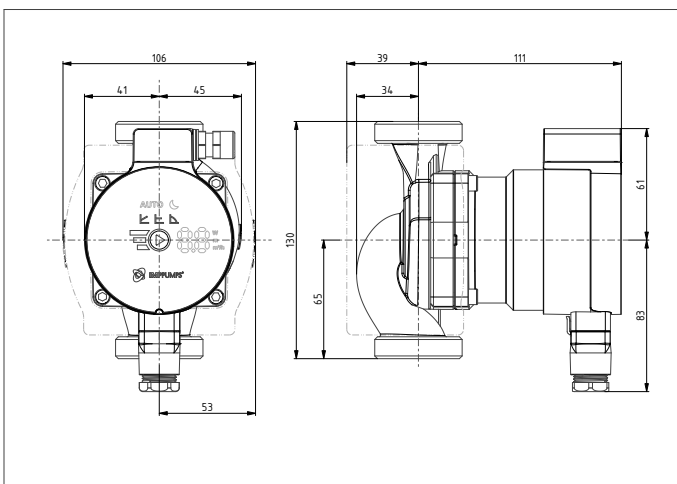
### NMT MINI (PRO/PLUS) XX/XX-130



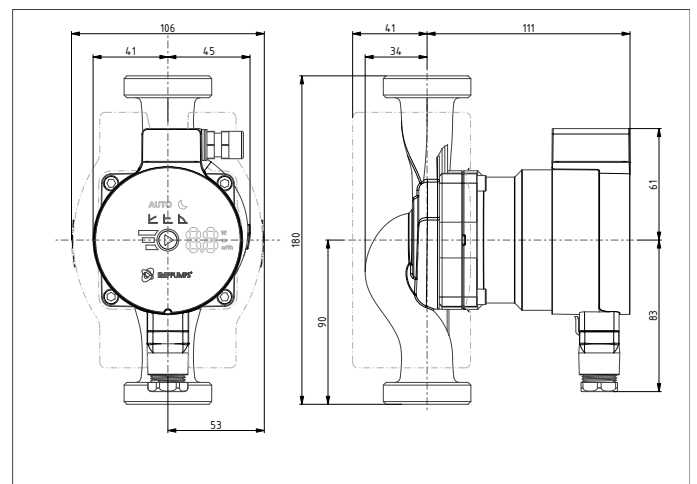
### NMT MINI (PRO/PLUS) XX/XX-180



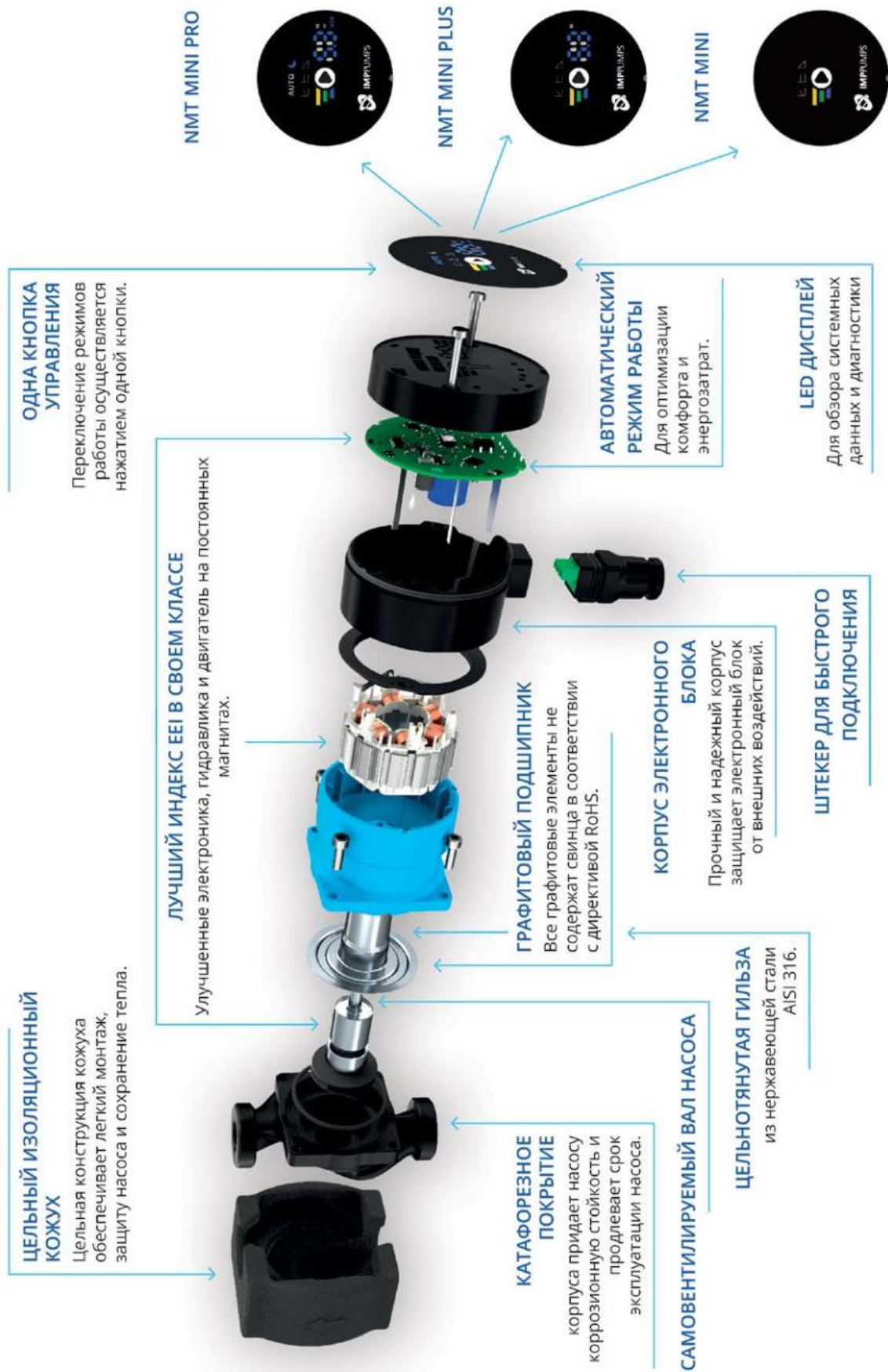
### NMT MINI (ER/PWM H/S) XX/XX-130



### NMT MINI (ER/PWM H/S) XX/XX-180

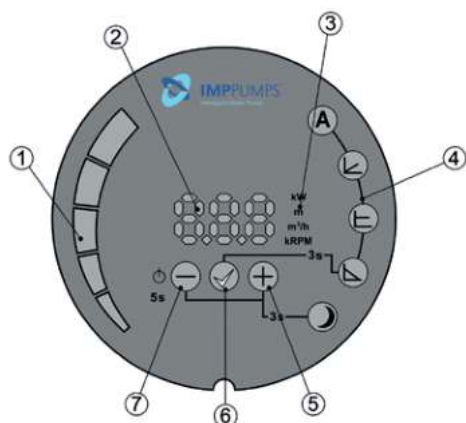


## NMT MINI КОМПОНЕНТЫ



## ПАНЕЛЬ УПРАВЛЕНИЯ НАСОСА (NMT SMART, NMT MAX, NMT LAN)

С помощью кнопок на панели насоса вы можете выбирать режимы работы, включать и отключать насос, а также есть световая индикации выбранного режима, отображение ошибок.



1. Поля световой индикации для указания установленного значения.
2. Цифровой индикатор показывает рабочий параметр.
3. Световой индикатор выбранного параметра (текущая потребляемая мощность, расход, напор, об/мин)
4. Световой индикатор выбранного режима работы
5. Кнопка изменения установленного значения
6. Кнопка подтверждения установленного значения
7. Кнопка изменения установленного значения.

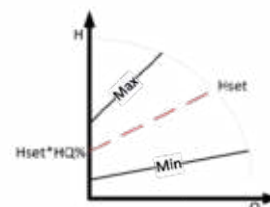
Насос обладает 5 режимами работы. Поэтому можно выбрать наиболее подходящий режим в зависимости от системы, в которую устанавливается насос.

### Ⓐ Автоматический режим

В автоматическом режиме насос определяет оптимальную рабочую точку и автоматически устанавливает наиболее подходящее рабочее давление в зависимости от состояния гидравлической системы, данный режим оптимизирует эксплуатационные характеристики и расход электроэнергии. Данный режим рекомендуется для работы в большинстве систем.

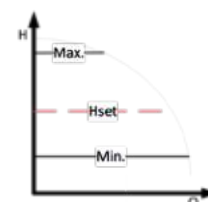
### Ⓛ Пропорциональное давление

Насос поддерживает давление с учетом текущего расхода. Давление равно заданному давлению ( $H_{set}$  на чертеже) при максимальной мощности; при нулевом расходе оно равно  $H_Q$  % (по умолчанию 50 %, значение  $H_Q$  % можно задать на странице Pump/Насос) от заданного давления.



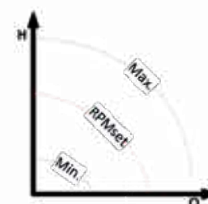
### Ⓛ Постоянное давление

Насос поддерживает заданное давление ( $H_{set}$  на чертеже) в пределах от нулевого расхода до максимальной мощности, при которой давление начинает падать. При постоянном давлении возможно только задание давления ( $H_{set}$  на чертеже), которое будет поддерживаться насосом.



### Ⓛ Постоянная скорость

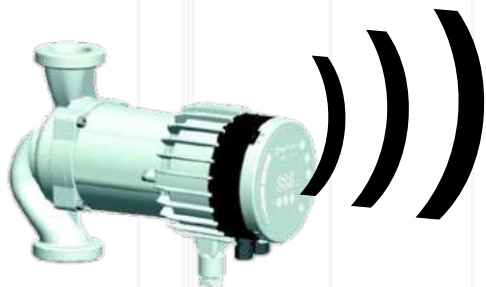
Насос работает с заданной скоростью ( $RPM_{set}$  на чертеже). В нерегулируемом режиме возможно только задание скорости, при которой будет работать насос.



### ☾ Ночной режим

При работе в ночном режиме насос автоматически переключается между текущим и ночным режимом. Переключение зависит от температуры перекачиваемой жидкости. При работе в ночном режиме появляется соответствующий значок, и насос выполняет работу в выбранном режиме. При обнаружении насосом падения температуры жидкости на 15–20 °C (в пределах 2 часов) значок начинает мигать, после чего насос переходит в ночной режим.

## NMTC - модуль связи



**NMTC может быть подключен к:**

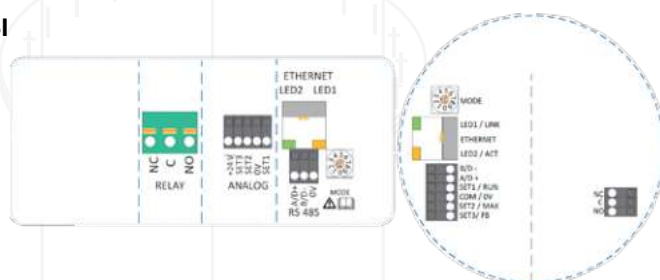
- NMT SMART
- NMT MAX

**NMTC может быть присоединён к насосу:**

1. При приобретении насоса с обозначением:
  - NMT SMART C
  - NMT MAX C
  - NMT LAN C
2. На уже работающие насосы:
  - NMT SMART → NMT SMART C
  - NMT MAX → NMT MAX C

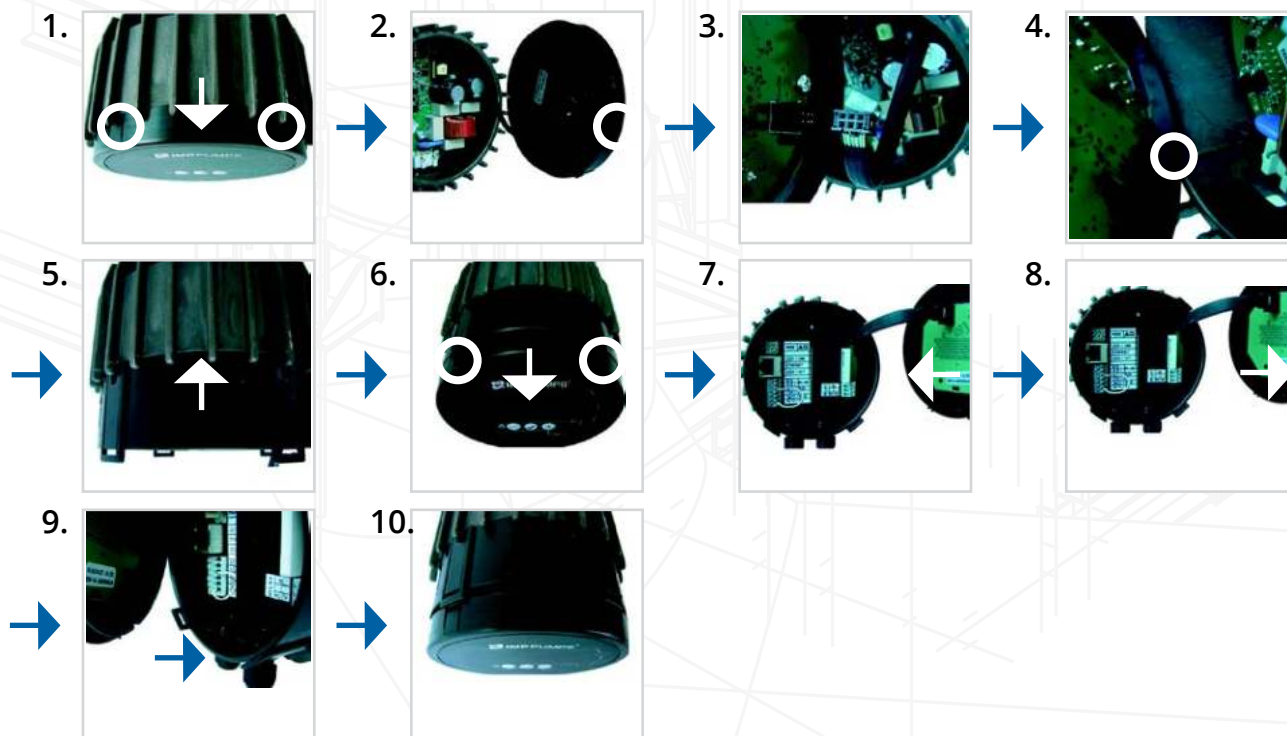
**Этот модуль использует разные варианты управления, включающие:**

- ДИСТАНЦИОННОЕ ВКЛЮЧЕНИЕ/ ВЫКЛЮЧЕНИЕ
- АНАЛОГОВОЕ УПРАВЛЕНИЕ (0-10V)
- ДИСТАНЦИОННОЕ УПРАВЛЕНИЕ "Modbus"
- РЕЛЕ ОБРАТНОЙ СВЯЗИ
- ВЕБ-ДОСТУП ЧЕРЕЗ ETHERNET



### 10 ШАГОВ УСТАНОВКИ:

- Вы можете установить модуль C, даже после того, как насос уже смонтирован и работает.
- Для установки вам понадобится всего лишь плоская отвертка 2.4 мм (подробнее на фото ниже).



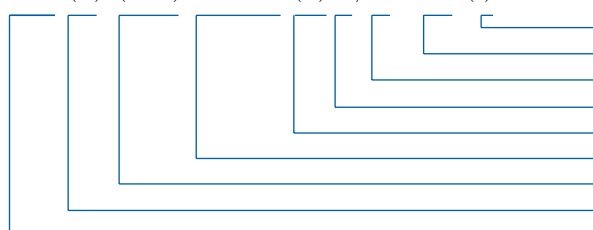
Код	Тип
979523376	Модуль связи NMTC для серии Smart и MAX
979524505	2 взаимосвязанных модуля для NMTD Smart и MAX



## NMT SMART



NMT (D) (SAN) SMART (C) xx/xx - 180 (F)



фланцевое соединение  
 монтажная длина [мм]  
 максимальный напор [м]  
 размер подсоединения (DN) [мм]  
 модуль связи  
 название модели  
 бронзовый корпус  
 сдвоенный насос  
 тип (новая технология двигателя)

### Циркуляционный насос с мокрым ротором и электронным управлением

Для систем отопления, циркуляции ГВС, вентиляции, охлаждения и кондиционирования (ОВиК/ HVAC&R), в соответствии с директивой VDI 2035.

#### Высокопроизводительный циркуляционный насос с мокрым ротором и функцией автоподстройки:

- Электродвигатель с электронной коммутацией на основе постоянных магнитов с энергоэффективностью
- светодиодный дисплей для контроля
- встроенная электрозащита
- простое управление и монтаж, низкий уровень шума при работе и автоматическое удаление воздуха
- надёжная и компактная конструкция для длительного срока службы

#### Автоматическая работа

- Оперативная адаптация к особенностям системы

#### Ручная настройка

- Пропорционально регулируемое и постоянное давление, постоянная скорость, ночной режим

#### Система связи

SMART C - с модулем связи NMTC (опционально); Ethernet, Modbus RTU, аналоговый вход управления 0-10 В;  
3 аналоговых входа/выхода, 1 релейных выход

#### Допустимые рабочие среды

Вода, водогликолевые смеси; в смеси с содержанием гликоля более 20 % следует уточнить гидравлическую характеристику и требуемую мощность на валу насоса. Чистые невзрывоопасные жидкости без содержания минеральных масел и твёрдых частиц. Температура рабочей среды от - 10 °С до +110 °С. Максимальная температура окружающей среды: + 40°С.

#### Технические характеристики

Q <sub>max</sub>	до 12 м <sup>3</sup> /ч
H <sub>max</sub>	до 12 м
P	PN10 бар
DN	25/32/40/50
Трубное подсоединение	Rp 1/ Rp 1½
Монтаж	фланцы, резьба
Класс изоляции	F
Степень защиты	IP 44
Напряжение	1 ~ 230В, 50 Гц

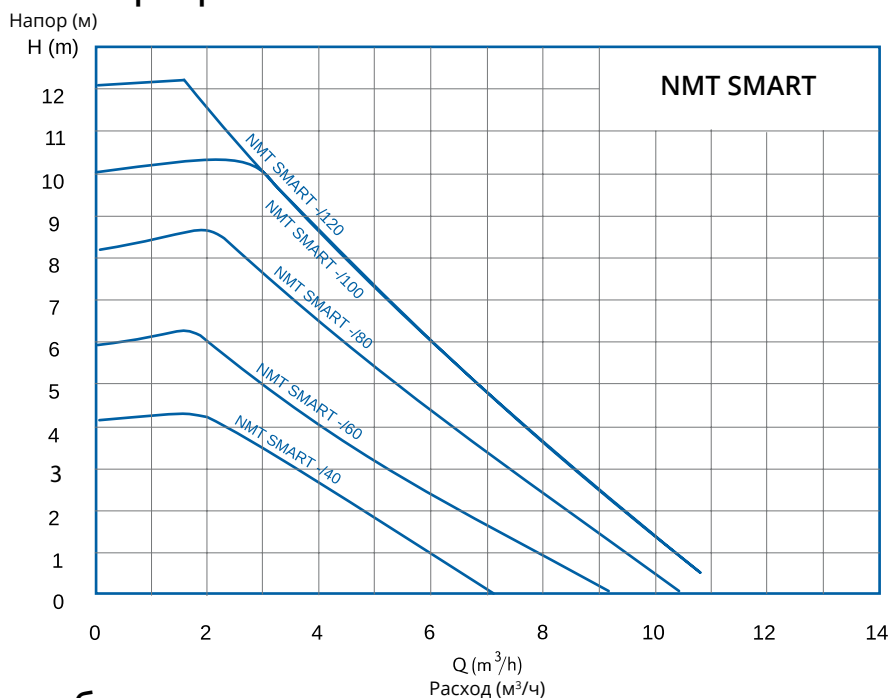
#### Минимальное давление на входе

0.05 bar <75 °С (температура жидкости)  
0.28 bar <90 °С (температура жидкости)

#### Материал

Корпус	чугун катафорезное покрытие/бронза
Рабочее колесо	PES
Вал	нержавеющая сталь AISI 316
Подшипники	графит
Корпус ротора	нержавеющая сталь AISI 316

## NMT SMART S - threaded pumps with SSR module



## NMT SMART - резьбовые насосы

Код	Тип	EЕI	Монтажная длина L [мм]	Трубное подсоединение	Мощность P <sub>max</sub> [Вт]	Вес [кг]
979523477	NMT SMART 25/40-180	≤ 0,20	180	Rp 1	60	3,25
979523480	NMT SMART 25/60-180	≤ 0,20	180	Rp 1	90	3,25
979523484	NMT SMART 25/80-180	≤ 0,20	180	Rp 1	140	3,25
979523301	NMT SMART 25/100-180	≤ 0,20	180	Rp 1	180	3,25
979523664	NMT SMART 25/120-180	≤ 0,20	180	Rp 1	180	3,25
979523478	NMT SMART 32/40-180	≤ 0,20	180	Rp 1¼	60	3,4
979523481	NMT SMART 32/60-180	≤ 0,20	180	Rp 1¼	90	3,4
979523485	NMT SMART 32/80-180	≤ 0,20	180	Rp 1¼	140	3,4
979523216	NMT SMART 32/100-180	≤ 0,20	180	Rp 1¼	180	3,4
979523771	NMT SMART 32/120-180	≤ 0,20	180	Rp 1¼	180	3,4

## NMT SMART C - резьбовые насосы с модулем связи

Код	Тип	EЕI	Монтажная длина L [мм]	Трубное подсоединение	Мощность P <sub>max</sub> [Вт]	Вес [кг]
979523488	NMT SMART C 25/40-180	≤ 0,20	180	Rp 1	60	3,5
979523491	NMT SMART C 25/60-180	≤ 0,20	180	Rp 1	90	3,5
979523495	NMT SMART C 25/80-180	≤ 0,20	180	Rp 1	140	3,5
979523371	NMT SMART C 25/100-180	≤ 0,20	180	Rp 1	180	3,5
979524538	NMT SMART C 25/120-180	≤ 0,20	180	Rp 1	180	3,5
979523489	NMT SMART C 32/40-180	≤ 0,20	180	Rp 1¼	60	3,65
979523492	NMT SMART C 32/60-180	≤ 0,20	180	Rp 1¼	90	3,65
979523496	NMT SMART C 32/80-180	≤ 0,20	180	Rp 1¼	140	3,65
979523367	NMT SMART C 32/100-180	≤ 0,20	180	Rp 1¼	180	3,65
979524539	NMT SMART C 32/120-180	≤ 0,20	180	Rp 1¼	180	3,65

## NMT SMART S - резьбовые насосы с SSR модулем

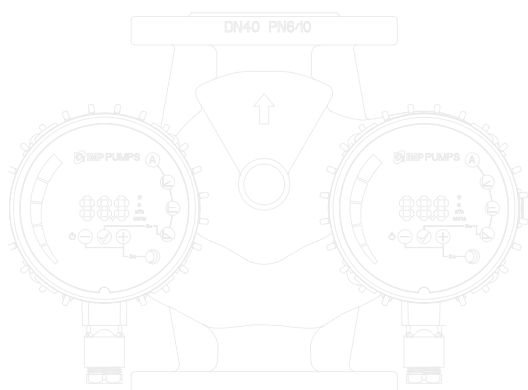
Код	Тип	EEI	Монтажная длина L [мм]	Трубное подсоединение	Мощность Pmax [Вт]	Вес [кг]
979525784	NMT SMART S 25/40-180	≤ 0,20	180	Rp 1	60	3,4
979525785	NMT SMART S 25/60-180	≤ 0,20	180	Rp 1	90	3,5
979525786	NMT SMART S 25/80-180	≤ 0,20	180	Rp 1	140	3,5
979525787	NMT SMART S 25/100-180	≤ 0,20	180	Rp 1	180	3,4
979525788	NMT SMART S 25/120-180	≤ 0,20	180	Rp 1	180	3,5
979525789	NMT SMART S 32/40-180	≤ 0,20	180	Rp 1½	60	3,4
979525790	NMT SMART S 32/60-180	≤ 0,20	180	Rp 1½	90	3,6
979525791	NMT SMART S 32/80-180	≤ 0,20	180	Rp 1½	140	3,4
979525792	NMT SMART S 32/100-180	≤ 0,20	180	Rp 1½	180	3,6
979525793	NMT SMART S 32/120-180	≤ 0,20	180	Rp 1½	180	3,5

## NMTD SMART - сдвоенный резьбовой насос

Код	Тип	EEI	Монтажная длина L [мм]	Трубное подсоединение	Мощность Pmax [Вт]	Вес [кг]
979523546	NMTD SMART 32/40-180	≤ 0,21	180	Rp 1½	2x60	7,75
979523547	NMTD SMART 32/60-180	≤ 0,21	180	Rp 1½	2x90	7,75
979523548	NMTD SMART 32/80-180	≤ 0,21	180	Rp 1½	2x140	7,75
979523549	NMTD SMART 32/100-180	≤ 0,21	180	Rp 1½	2x180	7,75
979524592	NMTD SMART 32/120-180	≤ 0,21	180	Rp 1½	2x180	7,75

## NMTD SMART C - сдвоенный резьбовой насос с модулем связи

Код	Тип	EEI	Монтажная длина L [мм]	Трубное подсоединение	Мощность Pmax [Вт]	Вес [кг]
979523554	NMTD SMART C 32/40-180	≤ 0,21	180	Rp 1½	2x60	8
979523555	NMTD SMART C 32/60-180	≤ 0,21	180	Rp 1½	2x90	8
979523556	NMTD SMART C 32/80-180	≤ 0,21	180	Rp 1½	2x140	8
979523557	NMTD SMART C 32/100-180	≤ 0,21	180	Rp 1½	2x180	8
979524593	NMTD SMART C 32/120-180	≤ 0,21	180	Rp 1½	2x180	8



## NMTD SMART S - сдвоенный резьбовой насос с SSR модулем

Код	Тип	EEI	Монтажная длина L [мм]	Трубное подсоединение	Мощность P <sub>max</sub> [Вт]	Вес [кг]
979525794	NMTD SMART S 32/40-180	≤ 0,21	180	Rp 1¼	2x60	7,95
979525795	NMTD SMART S 32/60-180	≤ 0,21	180	Rp 1¼	2x90	7,95
979525796	NMTD SMART S 32/80-180	≤ 0,21	180	Rp 1¼	2x140	8,6
979525797	NMTD SMART S 32/100-180	≤ 0,21	180	Rp 1¼	2x180	8,6
979525798	NMTD SMART S 32/120-180	≤ 0,21	180	Rp 1¼	2x180	8,6

## NMT SMART F - фланцевые насосы

Код	Тип	EEI	Монтажная длина L [мм]	Трубное подсоединение	Мощность P <sub>max</sub> [Вт]	Вес [кг]
979523479	NMT SMART 32/40 F220	≤ 0,20	220	DN32	60	6,45
979523482	NMT SMART 32/60 F220	≤ 0,20	220	DN32	90	6,45
979523486	NMT SMART 32/80 F220	≤ 0,20	220	DN32	140	6,45
979523284	NMT SMART 32/100 F220	≤ 0,20	220	DN32	180	6,45
979523667	NMT SMART 32/120 F220	≤ 0,20	220	DN32	180	6,45
979523514	NMT SMART 40/40 F220	≤ 0,20	220	DN40	60	7,65
979523483	NMT SMART 40/60 F220	≤ 0,20	220	DN40	90	7,65
979523487	NMT SMART 40/80 F220	≤ 0,20	220	DN40	140	7,65
979523285	NMT SMART 40/100 F220	≤ 0,20	220	DN40	180	7,65
979524541	NMT SMART 40/120 F220	≤ 0,20	220	DN40	180	7,65
979523286	NMT SMART 50/100 F240	≤ 0,20	240	DN50	180	9,2
979524542	NMT SMART 50/120 F240	≤ 0,20	240	DN50	180	9,2

## NMT SMART C F - фланцевые насосы с модулем связи

Код	Тип	EEI	Монтажная длина L [мм]	Трубное подсоединение	Мощность P <sub>max</sub> [Вт]	Вес [кг]
979523490	NMT SMART C 32/40 F220	≤ 0,20	220	DN32	60	6,7
979523493	NMT SMART C 32/60 F220	≤ 0,20	220	DN32	90	6,7
979523497	NMT SMART C 32/80 F220	≤ 0,20	220	DN32	140	6,7
979523368	NMT SMART C 32/100 F220	≤ 0,20	220	DN32	180	6,7
979524540	NMT SMART C 32/120 F220	≤ 0,20	220	DN32	180	6,7
979523515	NMT SMART C 40/40 F220	≤ 0,20	220	DN40	60	7,9
979523494	NMT SMART C 40/60 F220	≤ 0,20	220	DN40	90	7,9
979523498	NMT SMART C 40/80 F220	≤ 0,20	220	DN40	140	7,9
979523369	NMT SMART C 40/100 F220	≤ 0,20	220	DN40	180	7,9
979524543	NMT SMART C 40/120 F220	≤ 0,20	220	DN40	180	7,9
979523370	NMT SMART C 50/100 F240	≤ 0,20	240	DN50	180	9,45
979524544	NMT SMART C 50/120 F240	≤ 0,20	240	DN50	180	9,45

## NMT SMART S F - фланцевые насосы с SSR модулем

Код	Тип	EEI	Монтажная длина L [мм]	Трубное подсоединение	Мощность P <sub>max</sub> [Вт]	Вес [кг]
979525809	NMT SMART S 32/40 F220	≤ 0,20	220	PN 6/10	60	6,9
979525810	NMT SMART S 32/60 F220	≤ 0,20	220	PN 6/10	90	6,7
979525811	NMT SMART S 32/80 F220	≤ 0,20	220	PN 6/10	140	6,7
979525812	NMT SMART S 32/100 F220	≤ 0,20	220	PN 6/10	180	6,5
979525813	NMT SMART S 32/120 F220	≤ 0,20	220	PN 6/10	180	6,5
979525814	NMT SMART S 40/40 F220	≤ 0,20	220	PN 6/10	60	3,4
979525815	NMT SMART S 40/60 F220	≤ 0,20	220	PN 6/10	90	7,9
979525816	NMT SMART S 40/80 F220	≤ 0,20	220	PN 6/10	140	3,4
979525817	NMT SMART S 40/100 F220	≤ 0,20	220	PN 6/10	180	7,8
979525818	NMT SMART S 40/120 F220	≤ 0,20	220	PN 6/10	180	7,8
979525827	NMT SMART S 50/100 F240	≤ 0,20	240	PN 6/10	180	8,9
979525828	NMT SMART S 50/120 F240	≤ 0,20	240	PN 6/10	180	8,9

## NMTD SMART F - сдвоенные фланцевые насосы

Код	Тип	EEI	Монтажная длина L [мм]	Трубное подсоединение	Мощность P <sub>max</sub> [Вт]	Вес [кг]
979523550	NMTD SMART 40/40 F220	≤ 0,21	220	DN40	2x60	11,25
979523551	NMTD SMART 40/60 F220	≤ 0,21	220	DN40	2x90	11,25
979523552	NMTD SMART 40/80 F220	≤ 0,21	220	DN40	2x140	11,25
979523553	NMTD SMART 40/100 F220	≤ 0,21	220	DN40	2x180	11,25
979524545	NMTD SMART 40/120 F220	≤ 0,21	220	DN40	2x180	11,25

## NMTD SMART C F - сдвоенные фланцевые насосы с модулем связи

Код	Тип	EEI	Монтажная длина L [мм]	Трубное подсоединение	Мощность P <sub>max</sub> [Вт]	Вес [кг]
979523558	NMTD SMART C 40/40 F220	≤ 0,21	220	DN40	2x60	11,75
979523559	NMTD SMART C 40/60 F220	≤ 0,21	220	DN40	2x90	11,75
979523560	NMTD SMART C 40/80 F220	≤ 0,21	220	DN40	2x140	11,75
979523561	NMTD SMART C 40/100 F220	≤ 0,21	220	DN40	2x180	11,75
979524546	NMTD SMART C 40/120 F220	≤ 0,21	220	DN40	2x180	11,75

## NMTD SMART S F - сдвоенные фланцевые насосы с SSR модулем

Код	Тип	EEI	Монтажная длина L [мм]	Трубное подсоединение	Мощность P <sub>max</sub> [Вт]	Вес [кг]
979525819	NMTD SMART S 40/40 F220	≤ 0,21	220	PN 6/10	2x60	11,75
979525820	NMTD SMART S 40/60 F220	≤ 0,21	220	PN 6/10	2x90	11,4
979525821	NMTD SMART S 40/80 F220	≤ 0,21	220	PN 6/10	2x140	11,4
979525822	NMTD SMART S 40/100 F220	≤ 0,21	220	PN 6/10	2x180	12,5
979525823	NMTD SMART S 40/120 F220	≤ 0,21	220	PN 6/10	2x180	12,5

## NMT SAN SMART - бронзовые насосы

Код	Тип	EEI	Монтажная длина L [мм]	Трубное подсоединение	Мощность P <sub>max</sub> [Вт]	Вес [кг]
979524527	NMT SAN SMART 25/40-180	≤ 0,20	180	Rp 1	60	3,73
979524528	NMT SAN SMART 25/60-180	≤ 0,20	180	Rp 1	90	3,73
979524529	NMT SAN SMART 25/80-180	≤ 0,20	180	Rp 1	140	3,73
979524530	NMT SAN SMART 25/100-180	≤ 0,20	180	Rp 1	180	3,73
979524531	NMT SAN SMART 25/120-180	≤ 0,20	180	Rp 1	180	3,73
979524479	NMT SAN SMART 32/40-180	≤ 0,20	180	Rp 1¼	60	3,75
979524480	NMT SAN SMART 32/60-180	≤ 0,20	180	Rp 1¼	90	3,75
979524481	NMT SAN SMART 32/80-180	≤ 0,20	180	Rp 1¼	140	3,75
979524482	NMT SAN SMART 32/100-180	≤ 0,20	180	Rp 1¼	180	3,75
979524483	NMT SAN SMART 32/120-180	≤ 0,20	180	Rp 1¼	180	3,75

## NMT SAN SMART C - резьбовой насос с бронзовым корпусом и модулем связи

Код	Тип	EEI	Монтажная длина L [мм]	Трубное подсоединение	Мощность P <sub>max</sub> [Вт]	Вес [кг]
979524532	NMT SAN SMART C 25/40-180	≤ 0,20	180	Rp 1	60	3,98
979524533	NMT SAN SMART C 25/60-180	≤ 0,20	180	Rp 1	90	3,98
979524534	NMT SAN SMART C 25/80-180	≤ 0,20	180	Rp 1	140	3,98
979524535	NMT SAN SMART C 25/100-180	≤ 0,20	180	Rp 1	180	3,98
979524536	NMT SAN SMART C 25/120-180	≤ 0,20	180	Rp 1	180	3,98
979524484	NMT SAN SMART C 32/40-180	≤ 0,20	180	Rp 1¼	60	4
979524485	NMT SAN SMART C 32/60-180	≤ 0,20	180	Rp 1¼	90	4
979524486	NMT SAN SMART C 32/80-180	≤ 0,20	180	Rp 1¼	140	4
979524487	NMT SAN SMART C 32/100-180	≤ 0,20	180	Rp 1¼	180	4
979524488	NMT SAN SMART C 32/120-180	≤ 0,20	180	Rp 1¼	180	4

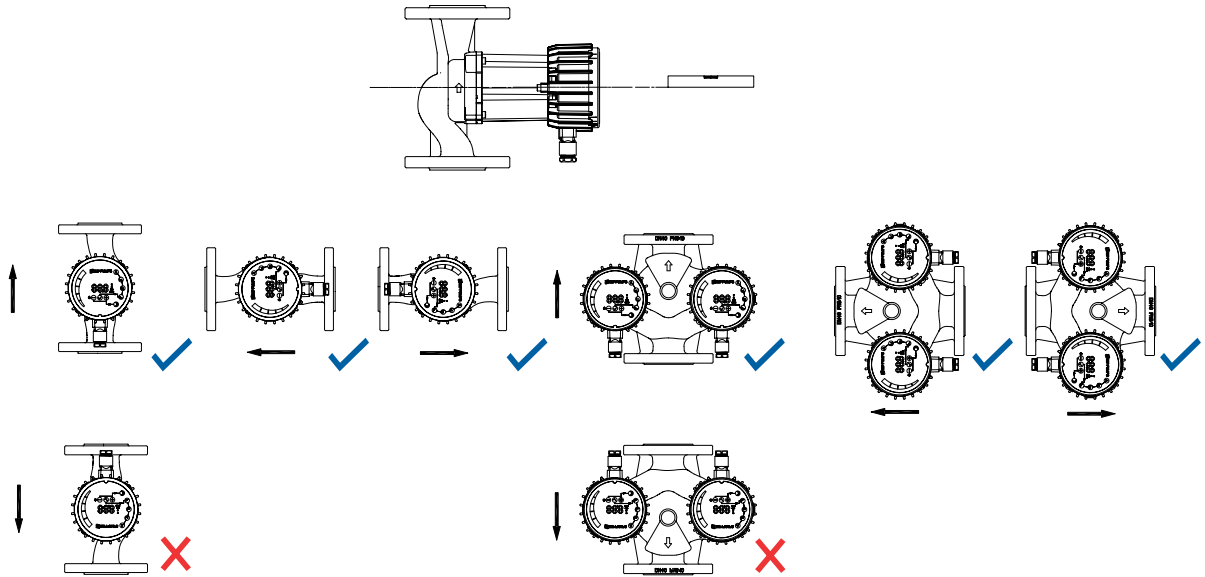
## NMT SAN SMART S - резьбовой насос с бронзовым корпусом и SSR модулем

Код	Тип	EEI	Монтажная длина L [мм]	Трубное подсоединение	Мощность P <sub>max</sub> [Вт]	Вес [кг]
979525799	NMT SAN SMART S 25/40-180	≤ 0,20	180	Rp 1	60	3,5
979525800	NMT SAN SMART S 25/60-180	≤ 0,20	180	Rp 1	90	3,5
979525801	NMT SAN SMART S 25/80-180	≤ 0,20	180	Rp 1	140	3,5
979525802	NMT SAN SMART S 25/100-180	≤ 0,20	180	Rp 1	180	4,5
979525803	NMT SAN SMART S 25/120-180	≤ 0,20	180	Rp 1	180	3,5
979525804	NMT SAN SMART S 32/40-180	≤ 0,20	180	Rp 1¼	60	3,5
979525805	NMT SAN SMART S 32/60-180	≤ 0,20	180	Rp 1¼	90	3,5
979525806	NMT SAN SMART S 32/80-180	≤ 0,20	180	Rp 1¼	140	3,5
979525807	NMT SAN SMART S 32/100-180	≤ 0,20	180	Rp 1¼	180	3,5
979525808	NMT SAN SMART S 32/120-180	≤ 0,20	180	Rp 1¼	180	4

## Монтаж

После монтажа вал электродвигателя должен остаться в горизонтальном положении.

NMT(D) (SAN) SMART (C) (F)





## NMT MAX



NMT (D) (SAN) MAX (C) xx/xx (F)



## Циркуляционный насос с мокрым ротором и электронным управлением

Для систем отопления, циркуляции ГВС, вентиляции, охлаждения и кондиционирования (ОВиК/ HVAC&R), в соответствии с директивой VDI 2035.

### Высокопроизводительный циркуляционный насос с мокрым ротором и функцией автоподстройки

- Электродвигатель с электронной коммутацией на основе постоянных магнитов с энергоэффективностью
- Светодиодный дисплей для контроля
- Встроенный веб-сервер для управления насосами
- Встроенная электрозащита
- Простое управление и монтаж, низкий уровень шума при работе и автоматическое удаление воздуха
- надёжная и компактная конструкция для длительного срока службы

### Автоматическая работа

- Оперативная адаптация к особенностям системы

### Ручная настройка

- Пропорционально регулируемое и постоянное давление, постоянная скорость, ночной режим

### Система связи

MAX C - с модулем связи NMT C (опционально); Ethernet, Modbus RTU, аналоговый вход управления 0-10 В; 3 аналоговых входа/выхода, 1 релейных выход

### Допустимые рабочие среды

Вода, водогликолевые смеси; в смеси с содержанием гликоля более 20 % следует уточнить гидравлическую характеристику и требуемую мощность на валу насоса. Чистые невзрывоопасные жидкости без содержания минеральных масел и твёрдых частиц.

Температура рабочей среды от - 10 °С до + 110 °С. Максимальная температура окружающей среды: +40°С.

### Технические характеристики

Q <sub>max</sub>	до 72,7 м³/ч
H <sub>max</sub>	до 18,9 м
P	PN 6/10 бар
DN	40/50/65/80/100
Монтаж	фланцы
Класс изоляции	F
Степень защиты	IP 44
Напряжение	1 ~ 230В, 50 Гц

### Минимальное давление на входе

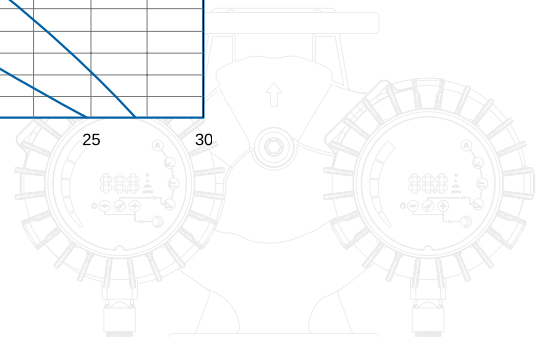
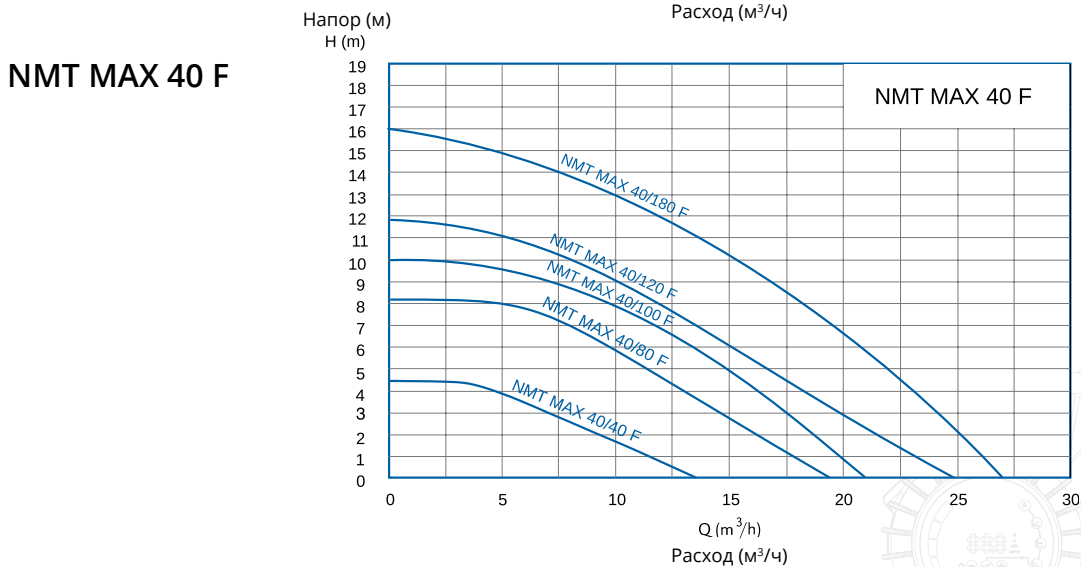
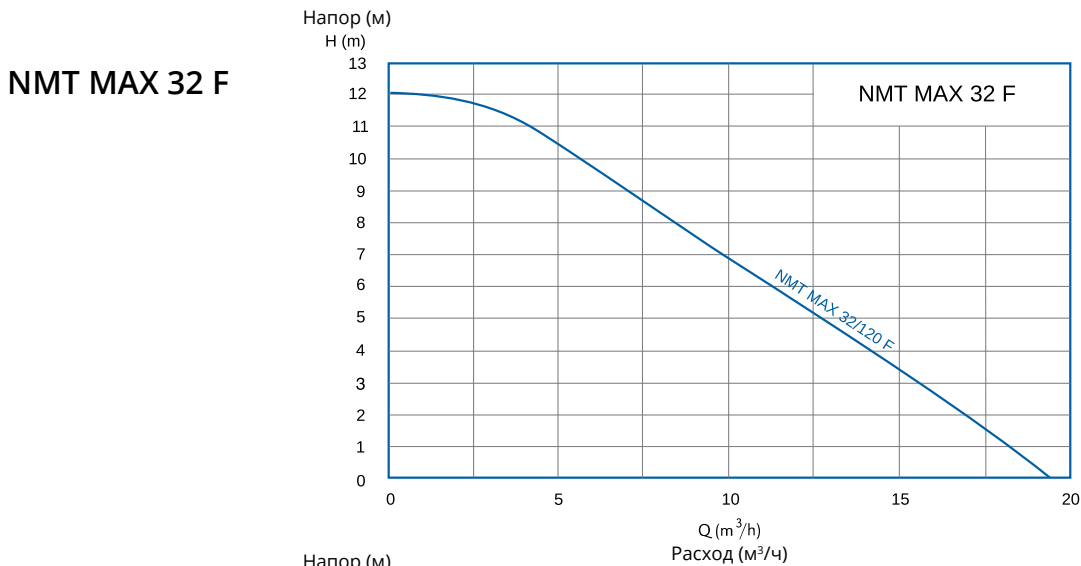
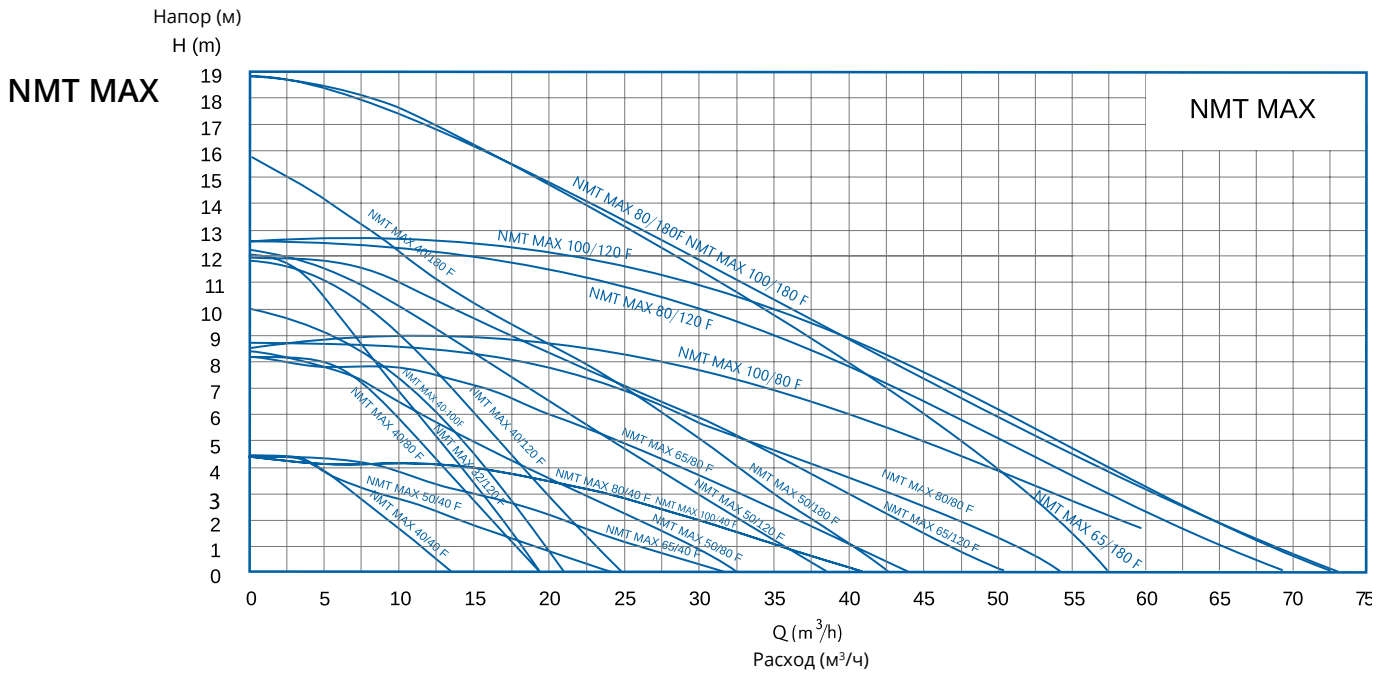
0.05 bar <75 ° C (температура жидкости)

0.28 bar <90 ° C (температура жидкости)

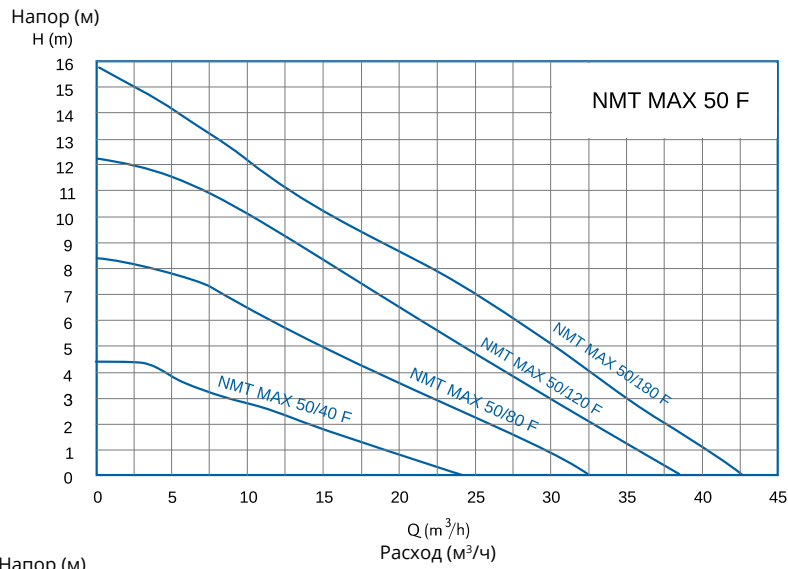
### Материал

Корпус	чугун катафорезное покрытие/бронза
Рабочее колесо	PES
Вал	нержавеющая сталь AISI 316
Подшипники	графит
Корпус ротора	нержавеющая сталь AISI 316

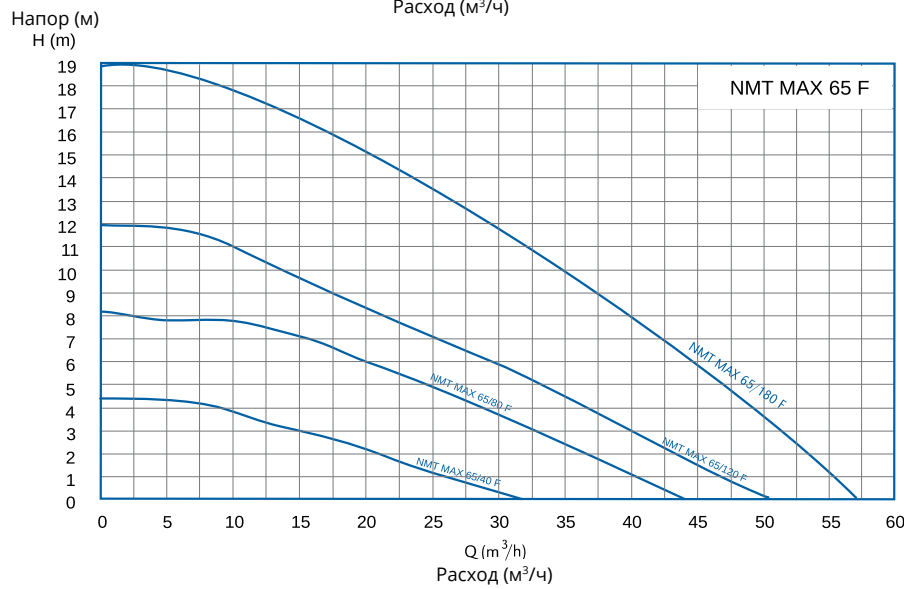
## Диапазон эксплуатационных характеристик



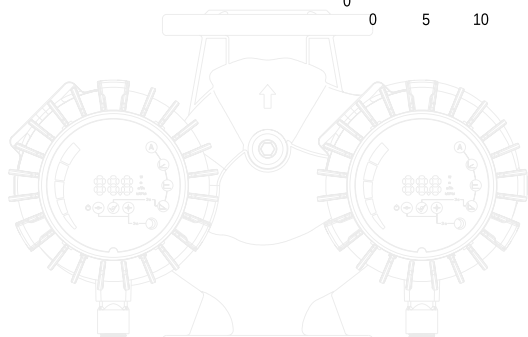
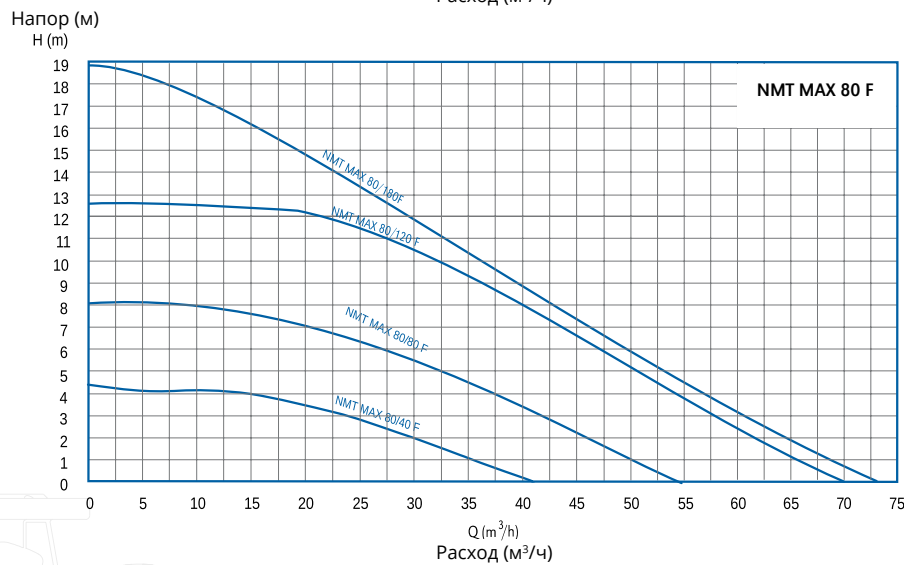
### NMT MAX 50 F



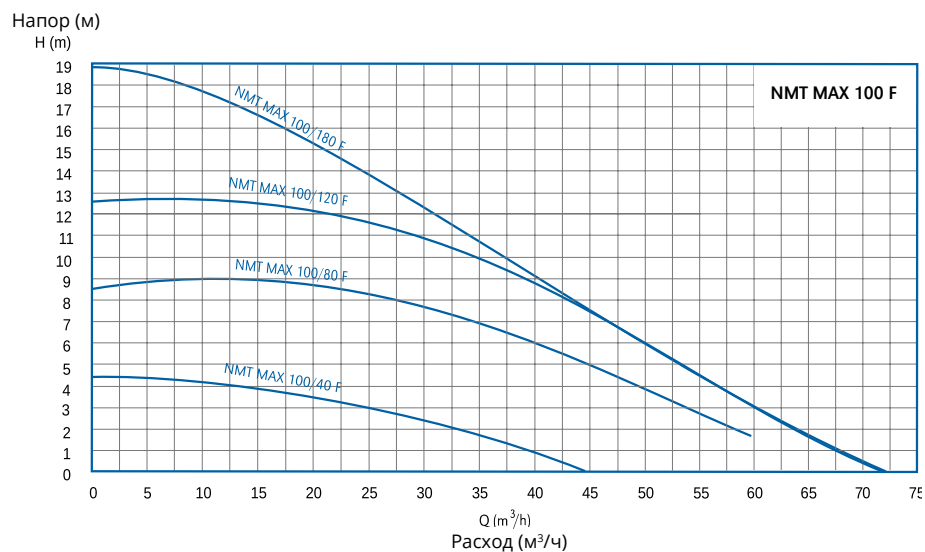
### NMT MAX 65 F



### NMT MAX 80 F



## NMT MAX 100 F

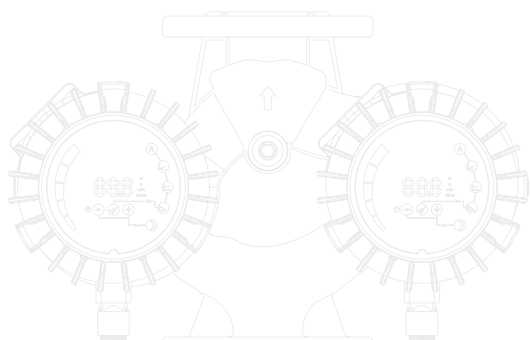


## NMT MAX - фланцевые насосы

Код	Тип	EEI	Монтажная длина L [мм]	Трубное подсоединение	PN	Мощность P <sub>max</sub> [Вт]	Вес [кг]
979524665	NMT MAX 32/120 F220	≤ 0,22	220	DN32	PN6/10	370	9,1
979523694	NMT MAX 40/40 F220	≤ 0,20	220	DN40	PN6/10	110	7,75
979524027	NMT MAX 40/40 F250	≤ 0,20	250	DN40	PN6/10	110	8,2
979523863	NMT MAX 40/80 F220	≤ 0,21	220	DN40	PN6/10	270	9,15
979523861	NMT MAX 40/80 F250	≤ 0,21	250	DN40	PN6/10	270	9,6
979523864	NMT MAX 40/100 F220	≤ 0,20	220	DN40	PN6/10	380	9,8
979523862	NMT MAX 40/100 F250	≤ 0,20	250	DN40	PN6/10	380	9,8
979523839	NMT MAX 40/120 F220	≤ 0,20	220	DN40	PN6/10	480	9,5
979523502	NMT MAX 40/120 F250	≤ 0,20	250	DN40	PN6/10	480	9,95
979524492	NMT MAX 40/180 F220	≤ 0,23	220	DN40	PN6/10	680	13,85
979524490	NMT MAX 40/180 F250	≤ 0,23	250	DN40	PN6/10	680	14,2
979524522	NMT MAX 50/40 F280	≤ 0,23	280	DN50	PN6/10	160	10,8
979524547	NMT MAX 50/80 F280	≤ 0,22	280	DN50	PN6/10	370	12,35
979523869	NMT MAX 50/120 F280	≤ 0,20	280	DN50	PN6/10	560	13
979524898	NMT MAX 50/180 F280	≤ 0,20	280	DN50	PN6/10	830	15,9
979524756	NMT MAX 65/40 F340	≤ 0,23	340	DN65	PN6/10	230	15,95
979524757	NMT MAX 65/80 F340	≤ 0,22	340	DN65	PN6/10	560	16,65
979524758	NMT MAX 65/120 F340	≤ 0,20	340	DN65	PN6/10	810	19,3
979524774	NMT MAX 80/40 F360 PN6	≤ 0,20	360	DN80	PN6	390	23,4
979524780	NMT MAX 80/40 F360 PN10	≤ 0,20	360	DN80	PN10	390	23,4
979524775	NMT MAX 80/80 F360 PN6	≤ 0,20	360	DN80	PN6	800	25,85
979524781	NMT MAX 80/80 F360 PN10	≤ 0,20	360	DN80	PN10	800	25,85
979525155	NMT MAX 100/40 F450 PN6	≤ 0,20	450	DN100	PN6	390	28,90
979525159	NMT MAX 100/40 F450 PN10	≤ 0,20	450	DN100	PN10	390	28,90

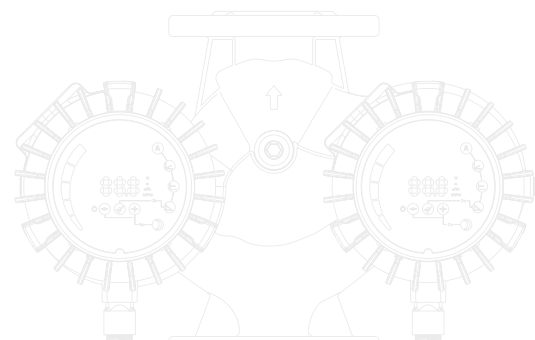
## NMT MAX C - фланцевый насос с модулем связи

Код	Тип	EEI	Монтажная длина L [мм]	Трубное подсоединение	PN	Мощность P <sub>max</sub> [Вт]	Вес [кг]
979524666	NMT MAX C 32/120 F220	≤ 0,22	220	DN32	PN6/10	370	9,35
979524026	NMT MAX C 40/40 F220	≤ 0,20	220	DN40	PN6/10	110	8
979523695	NMT MAX C 40/40 F250	≤ 0,20	250	DN40	PN6/10	110	8,45
979523867	NMT MAX C 40/80 F220	≤ 0,21	220	DN40	PN6/10	270	9,4
979523865	NMT MAX C 40/80 F250	≤ 0,21	250	DN40	PN6/10	270	9,85
979523868	NMT MAX C 40/100 F220	≤ 0,20	220	DN40	PN6/10	380	9,8
979523866	NMT MAX C 40/100 F250	≤ 0,20	250	DN40	PN6/10	380	10,5
979523840	NMT MAX C 40/120 F220	≤ 0,20	220	DN40	PN6/10	480	9,75
979523503	NMT MAX C 40/120 F250	≤ 0,20	250	DN40	PN6/10	480	10,2
979524493	NMT MAX C 40/180 F220	≤ 0,23	220	DN40	PN6/10	680	14,1
979524491	NMT MAX C 40/180 F250	≤ 0,23	250	DN40	PN6/10	680	14,45
979524523	NMT MAX C 50/40 F280	≤ 0,23	280	DN50	PN6/10	160	11,05
979524548	NMT MAX C 50/80 F280	≤ 0,22	280	DN50	PN6/10	370	12,6
979524028	NMT MAX C 50/120 F280	≤ 0,20	280	DN50	PN6/10	560	13,25
979524939	NMT MAX C 50/180 F280	≤ 0,20	280	DN50	PN6/10	830	16,15
979524762	NMT MAX C 65/40 F340	≤ 0,23	340	DN65	PN6/10	230	16,2
979524763	NMT MAX C 65/80 F340	≤ 0,22	340	DN65	PN6/10	560	16,9
979524764	NMT MAX C 65/120 F340	≤ 0,20	340	DN65	PN6/10	810	19,55
979524945	NMT MAX C 65/180 F340	≤ 0,20	340	DN65	PN6/10	1550	24
979524777	NMT MAX C 80/40 F360 PN6	≤ 0,20	360	DN80	PN6	390	23,65
979524783	NMT MAX C 80/40 F360 PN10	≤ 0,20	360	DN80	PN10	390	23,65
979524778	NMT MAX C 80/80 F360 PN6	≤ 0,20	360	DN80	PN6	800	26,1
979524784	NMT MAX C 80/80 F360 PN10	≤ 0,20	360	DN80	PN10	800	26,1
979524779	NMT MAX C 80/120 F360 PN6	≤ 0,20	360	DN80	PN6	1380	30
979524785	NMT MAX C 80/120 F360 PN10	≤ 0,20	360	DN80	PN10	1380	30
979524912	NMT MAX C 80/180 F360 PN6	≤ 0,20	360	DN80	PN6	1550	30
979524913	NMT MAX C 80/180 F360 PN10	≤ 0,20	360	DN80	PN10	1550	30
979525163	NMT MAX C 100/40 F450 PN6	≤ 0,20	450	DN100	PN6	390	
979525167	NMT MAX C 100/40 F450 PN10	≤ 0,20	450	DN100	PN10	390	
979525164	NMT MAX C 100/80 F450 PN6	≤ 0,20	450	DN100	PN6	1100	36
979525168	NMT MAX C 100/80 F450 PN10	≤ 0,20	450	DN100	PN10	1100	35,5
979525157	NMT MAX C 100/120 F450 PN6	≤ 0,20	450	DN100	PN6	1550	36
979525169	NMT MAX C 100/120 F450 PN10	≤ 0,20	450	DN100	PN10	1550	35,5
979525166	NMT MAX C 100/180 F450 PN6	≤ 0,20	450	DN100	PN6	1550	36
979525170	NMT MAX C 100/180 F450 PN10	≤ 0,20	450	DN100	PN10	1550	35,5



## NMTD MAX - сдвоенный насос

Код	Тип	EEI	Монтажная длина L [мм]	Трубное подсоединение	PN	Мощность P <sub>max</sub> [Вт]	Вес [кг]
979524667	NMTD MAX 32/120 F220	≤ 0,22	220	DN32	PN6/10	2x370	
979524032	NMTD MAX 40/40 F220	≤ 0,21	220	DN40	PN6/10	2x110	
979524034	NMTD MAX 40/40 F250	≤ 0,21	250	DN40	PN6/10	2x110	14,25
979524518	NMTD MAX 40/80 F220	≤ 0,21	220	DN40	PN6/10	2x270	
979524519	NMTD MAX 40/80 F250	≤ 0,21	250	DN40	PN6/10	2x270	16,7
979525841	NMTD MAX 40/100 F220	≤ 0,20	220	DN40	PN6/10	2x380	
979525843	NMTD MAX 40/100 F250	≤ 0,20	250	DN40	PN6/10	2x380	
979523708	NMTD MAX 40/120 F220	≤ 0,21	220	DN40	PN6/10	2x480	
979523710	NMTD MAX 40/120 F250	≤ 0,21	250	DN40	PN6/10	2x480	16,85
979524496	NMTD MAX 40/180 F220	≤ 0,23	220	DN40	PN6/10	2x680	
979524494	NMTD MAX 40/180 F250	≤ 0,23	250	DN40	PN6/10	2x680	25
979524524	NMTD MAX 50/40 F280	≤ 0,23	280	DN50	PN6/10	2x160	19,56
979524549	NMTD MAX 50/80 F280	≤ 0,22	280	DN50	PN6/10	2x370	22,38
979523997	NMTD MAX 50/120 F280	≤ 0,21	280	DN50	PN6/10	2x560	23,55
979524940	NMTD MAX 50/180 F280	≤ 0,23	280	DN50	PN6/10	2x830	28,8
979524768	NMTD MAX 65/40 F340	≤ 0,23	340	DN65	PN6/10	2x230	32,15
979524769	NMTD MAX 65/80 F340	≤ 0,22	340	DN65	PN6/10	2x560	32,7
979524770	NMTD MAX 65/120 F340	≤ 0,23	340	DN65	PN6/10	2x810	38,4
979524786	NMTD MAX 80/40 F360 PN6	≤ 0,22	360	DN80	PN6	2x390	
979524792	NMTD MAX 80/40 F360 PN10	≤ 0,22	360	DN80	PN10	2x390	
979524787	NMTD MAX 80/80 F360 PN6	≤ 0,23	360	DN80	PN6	2x800	
979524793	NMTD MAX 80/80 F360 PN10	≤ 0,23	360	DN80	PN10	2x800	
979525171	NMTD MAX 100/40 F450 PN6	≤ 0,20	450	DN100	PN6	2x390	
979525175	NMTD MAX 100/40 F450 PN10	≤ 0,20	450	DN100	PN10	2x390	



## NMTD MAX C- сдвоенный насос с модулем связи

Код	Тип	EEI	Монтажная длина L [мм]	Трубное подсоединение	PN	Мощность Pmax [Вт]	Вес [кг]
979524668	NMTD MAX C 32/120 F220	≤ 0,22	220	DN32	PN6/10	2x370	
979524033	NMTD MAX C 40/40 F220	≤ 0,21	220	DN40	PN6/10	2x110	
979524035	NMTD MAX C 40/40 F250	≤ 0,21	250	DN40	PN6/10	2x110	14,75
979524520	NMTD MAX C 40/80 F220	≤ 0,21	220	DN40	PN6/10	2x270	
979524521	NMTD MAX C 40/80 F250	≤ 0,21	250	DN40	PN6/10	2x270	17,2
979525842	NMTD MAX C 40/100 F220	≤ 0,20	220	DN40	PN6/10	2x380	
979525844	NMTD MAX C 40/100 F250	≤ 0,20	250	DN40	PN6/10	2x380	
979523709	NMTD MAX C 40/120 F220	≤ 0,21	220	DN40	PN6/10	2x480	
979523711	NMTD MAX C 40/120 F250	≤ 0,21	250	DN40	PN6/10	2x480	17,35
979524497	NMTD MAX C 40/180 F220	≤ 0,23	220	DN40	PN6/10	2x680	
979524495	NMTD MAX C 40/180 F250	≤ 0,23	250	DN40	PN6/10	2x680	25,5
979524525	NMTD MAX C 50/40 F280	≤ 0,23	280	DN50	PN6/10	2x160	20,06
979524550	NMTD MAX C 50/80 F280	≤ 0,22	280	DN50	PN6/10	2x370	22,88
979524029	NMTD MAX C 50/120 F280	≤ 0,21	280	DN50	PN6/10	2x560	24,05
979524941	NMTD MAX C 50/180 F280	≤ 0,23	280	DN50	PN6/10	2x830	29,3
979524771	NMTD MAX C 65/40 F340	≤ 0,23	340	DN65	PN6/10	2x230	32,65
979524772	NMTD MAX C 65/80 F340	≤ 0,22	340	DN65	PN6/10	2x560	33,2
979524773	NMTD MAX C 65/120 F340	≤ 0,23	340	DN65	PN6/10	2x810	38,9
979524947	NMTD MAX C 65/180 F340	≤ 0,22	340	DN65	PN6/10	2x1550	
979524789	NMTD MAX C 80/40 F360 PN6	≤ 0,22	360	DN80	PN6	2x390	
979524795	NMTD MAX C 80/40 F360 PN10	≤ 0,22	360	DN80	PN10	2x390	
979524790	NMTD MAX C 80/80 F360 PN6	≤ 0,23	360	DN80	PN6	2x800	
979524796	NMTD MAX C 80/80 F360 PN10	≤ 0,23	360	DN80	PN10	2x800	
979524791	NMTD MAX C 80/120 F360 PN6	≤ 0,23	360	DN80	PN6	2x1380	
979524797	NMTD MAX C 80/120 F360 PN10	≤ 0,23	360	DN80	PN10	2x1380	
979524916	NMTD MAX C 80/180 F360 PN6	≤ 0,23	360	DN80	PN6	2x1550	
979524917	NMTD MAX C 80/180 F360 PN10	≤ 0,23	360	DN80	PN10	2x1550	
979525179	NMTD MAX C 100/40 F450 PN6	≤ 0,20	450	DN100	PN6	2x390	
979525183	NMTD MAX C 100/40 F450 PN10	≤ 0,20	450	DN100	PN10	2x390	
979525180	NMTD MAX C 100/80 F450 PN6	≤ 0,23	450	DN100	PN6	2x1100	
979525184	NMTD MAX C 100/80 F450 PN10	≤ 0,23	450	DN100	PN10	2x1100	
979525181	NMTD MAX C 100/120 F450 PN6	≤ 0,23	450	DN100	PN6	2x1550	
979525185	NMTD MAX C 100/120 F450 PN10	≤ 0,23	450	DN100	PN10	2x1550	
979525182	NMTD MAX C 100/180 F450 PN6	≤ 0,23	450	DN100	PN6	2x1550	
979525186	NMTD MAX C 100/180 F450 PN10	≤ 0,23	450	DN100	PN10	2x1550	

## NMT SAN MAX - фланцевый насос с бронзовым корпусом

Код	Тип	EEI	Монтажная длина L [мм]	Трубное подсоединение	PN	Мощность P <sub>max</sub> [Вт]	Вес [кг]
979524892	NMT SAN MAX 40/40 F250	≤ 0,20	250	DN40	PN6/10	110	10,35
979524556	NMT SAN MAX 40/80 F250	≤ 0,21	250	DN40	PN6/10	270	11,75
979524557	NMT SAN MAX 40/120 F250	≤ 0,20	250	DN40	PN6/10	480	12,1
979524891	NMT SAN MAX 40/180 F250	≤ 0,23	250	DN40	PN6/10	680	16,35
979524896	NMT SAN MAX 50/40 F280	≤ 0,23	280	DN50	PN6/10	160	
979524560	NMT SAN MAX 50/80 F280	≤ 0,22	280	DN50	PN6/10	370	
979524561	NMT SAN MAX 50/120 F280	≤ 0,20	280	DN50	PN6/10	560	16,5
979524942	NMT SAN MAX 50/180 F280	≤ 0,20	280	DN50	PN6/10	830	
979524759	NMT SAN MAX 65/40 F340	≤ 0,23	340	DN65	PN6/10	230	
979524760	NMT SAN MAX 65/80 F340	≤ 0,22	340	DN65	PN6/10	560	
979524761	NMT SAN MAX 65/120 F340	≤ 0,20	340	DN65	PN6/10	810	

## NMT SAN MAX C - фланцевый насос с бронзовым корпусом и модулем связи

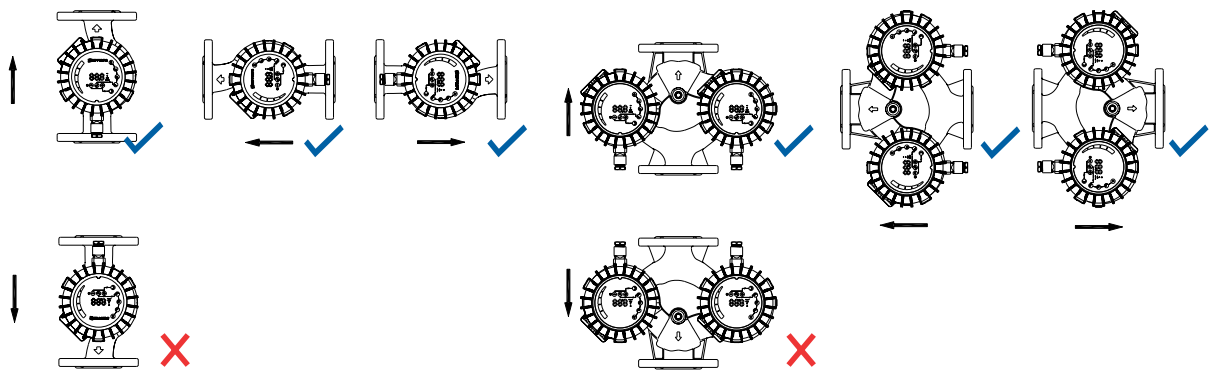
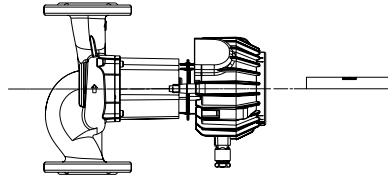
Код	Тип	EEI	Монтажная длина L [мм]	Трубное подсоединение	PN	Мощность P <sub>max</sub> [Вт]	Вес [кг]
979524894	NMT SAN MAX C 40/40 F250	≤ 0,20	250	DN40	PN6/10	110	10,6
979524558	NMT SAN MAX C 40/80 F250	≤ 0,21	250	DN40	PN6/10	270	12
979524559	NMT SAN MAX C 40/120 F250	≤ 0,20	250	DN40	PN6/10	480	12,35
979524893	NMT SAN MAX C 40/180 F250	≤ 0,23	250	DN40	PN6/10	680	16,6
979524897	NMT SAN MAX C 50/40 F280	≤ 0,23	280	DN50	PN6/10	160	
979524562	NMT SAN MAX C 50/80 F280	≤ 0,22	280	DN50	PN6/10	370	
979524563	NMT SAN MAX C 50/120 F280	≤ 0,20	280	DN50	PN6/10	560	17
979524943	NMT SAN MAX C 50/180 F280	≤ 0,20	280	DN50	PN6/10	830	
979524765	NMT SAN MAX C 65/40 F340	≤ 0,23	340	DN65	PN6/10	230	
979524766	NMT SAN MAX C 65/80 F340	≤ 0,22	340	DN65	PN6/10	560	
979524767	NMT SAN MAX C 65/120 F340	≤ 0,20	340	DN65	PN6/10	810	
979524949	NMT SAN MAX C 65/180 F340	≤ 0,20	340	DN65	PN6/10	1550	



## Монтаж

После монтажа вал электродвигателя должен остаться в горизонтальном положении.

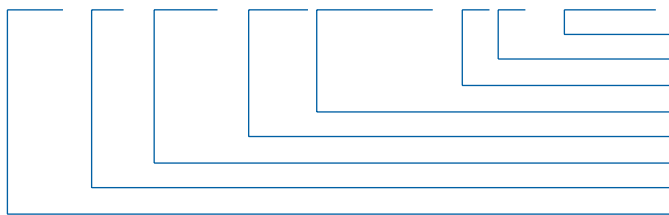
NMT(D) (SAN) MAX (C) F



## NMT PLUS (насосы на малые расходы)



NMT (D) (SAN) PLUS (ER/PWM) xx/xx - 180/130



монтажная длина [мм]  
 максимальный напор [м]  
 размер подсоединения (DN) [мм]  
 электронное управление (0-10В)  
 название модели  
 бронзовый корпус  
 сдвоенный насос  
 тип (новая технология двигателя)

### Циркуляционный насос с мокрым ротором и электронным управлением

Для систем отопления, циркуляции ГВС, вентиляции, охлаждения и кондиционирования (ОВиК/ HVAC&R), в соответствии с директивой VDI 2035.

#### Особенности оборудования

- Электродвигатель с электронной коммутацией на основе постоянных магнитов
- Пропорциональное регулирование давления
- Постоянная скорость
- Встроенная электрозащита
- Простой монтаж и тихая работа
- Автоматическое удаление воздуха
- Качественная и компактная конструкция, обеспечивающая долговечность насоса

#### NMT PLUS ER

- Система связи смодулем управления, аналоговый вход 0-10 В

#### NMTD PLUS

- Сдвоенный насос

#### NMT PLUS SAN

- Бронзовый корпус (для систем циркуляции ГВС)

#### NMT PLUS PWM

- Для солнечных коллекторов

Технические характеристики	
Qmax	6 м³/ч
Hmax	8 м
DN	15/20/25/32
Трубное подсоединение	Rp ½ / Rp ¾ / Rp 1 / Rp 1¼
Класс изоляции	F
Степень защиты	IP 44
Напряжение	1 ~ 230В, 50 Гц

#### Минимальное давление на входе

0.05 bar <75 °С (температура жидкости)

0.28 bar <90 °С (температура жидкости)

#### Простое управление - всего одна кнопка:

короткое нажатие на кнопку - переключение между режимами, удерживание около 5 секунд - установка постоянного режима кнопка светится, не мигая - постоянный режим короткого нажатия достаточно для переключения между параметрами насоса

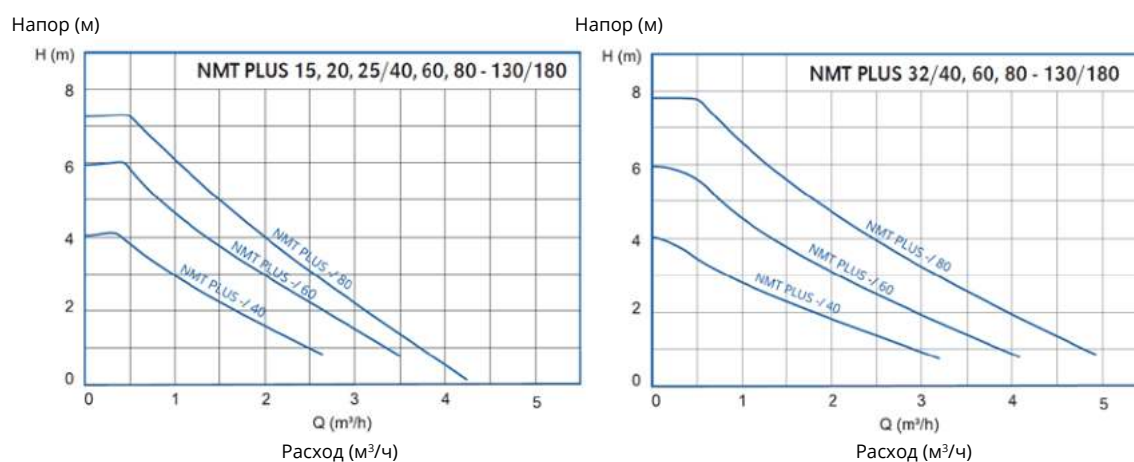


Материал	
Корпус	чугун катафорезное покрытие/бронза
Рабочее колесо	полиамид
Вал	керамика
Подшипники	керамика
Корпус ротора	нержавеющая сталь AISI 316

#### Допустимые рабочие среды

Вода, водогликолевые смеси; в смеси с содержанием гликоля более 20 %, следует уточнить гидравлическую характеристику и требуемую мощность на валу насоса. Чистые невзрывоопасные жидкости без содержания минеральных масел и твёрдых частиц. Температура рабочей среды от -10°С до + 110 °С. Максимальная температура окружающей среды +40°С.

## Диапазон эксплуатационных характеристик



## NMT PLUS

Код	Тип	EEl	Монтажная длина L [мм]	Трубное подсоединение	Мощность Pmax [Вт]	Вес [кг]
979523951	NMT PLUS 15/40-130	0,17	130	Rp ½	20	2,0
979523841	NMT PLUS 20/40-130	0,16	130	Rp ¾	20	2,1
979523842	NMT PLUS 25/40-130	0,16	130	Rp 1	20	2,2
979523843	NMT PLUS 15/60-130	0,19	130	Rp ½	35	2,0
979523844	NMT PLUS 20/60-130	0,18	130	Rp ¾	35	2,1
979523845	NMT PLUS 25/60-130	0,18	130	Rp 1	35	2,2
979523846	NMT PLUS 15/80-130	0,20	130	Rp ½	55	2,0
979523847	NMT PLUS 20/80-130	0,20	130	Rp ¾	55	2,1
979523848	NMT PLUS 25/80-130	0,20	130	Rp 1	55	2,2
979523849	NMT PLUS 20/40-180	0,16	180	Rp ¾	20	2,3
979523850	NMT PLUS 25/40-180	0,16	180	Rp 1	20	2,4
979523851	NMT PLUS 32/40-180	0,17	180	Rp 1¼	20	2,5
979523852	NMT PLUS 20/60-180	0,18	180	Rp ¾	35	2,3
979523853	NMT PLUS 25/60-180	0,18	180	Rp 1	35	2,4
979523854	NMT PLUS 32/60-180	0,19	180	Rp 1¼	35	2,5
979523855	NMT PLUS 20/80-180	0,20	180	Rp ¾	55	2,3
979523856	NMT PLUS 25/80-180	0,20	180	Rp 1	55	2,4
979523857	NMT PLUS 32/80-180	0,20	180	Rp 1¼	55	2,5

## NMTD PLUS - сдвоенный насос

Код	Тип	EEl	Монтажная длина L [мм]	Трубное подсоединение	Мощность Pmax [Вт]	Вес [кг]
979523937	NMTD PLUS 25/40-180	0,17	180	Rp 1	2x20	4,9
979523938	NMTD PLUS 32/40-180	0,16	180	Rp 1¼	2x20	5,1
979523939	NMTD PLUS 25/60-180	0,19	180	Rp 1	2x35	4,9
979523940	NMTD PLUS 32/60-180	0,20	180	Rp 1¼	2x35	5,1
979523941	NMTD PLUS 25/80-180	0,23	180	Rp 1	2x55	4,9
979523942	NMTD PLUS 32/80-180	0,22	180	Rp 1¼	2x55	5,1

## NMT PLUS ER - аналоговый вход 0-10 В

Код	Тип	EЕI	Монтажная длина L [мм]	Трубное подсоединение	Мощность P <sub>max</sub> [Вт]	Вес [кг]
979523870	NMT PLUS ER 15/40-130	0,17	130	Rp ½	20	2,0
979523871	NMT PLUS ER 20/40-130	0,16	130	Rp ¾	20	2,1
979523872	NMT PLUS ER 25/40-130	0,16	130	Rp 1	20	2,2
979523873	NMT PLUS ER 15/60-130	0,19	130	Rp ½	35	2,0
979523874	NMT PLUS ER 20/60-130	0,18	130	Rp ¾	35	2,1
979523875	NMT PLUS ER 25/60-130	0,18	130	Rp 1	35	2,2
979523876	NMT PLUS ER 15/80-130	0,20	130	Rp 1	55	2,0
979523877	NMT PLUS ER 20/80-130	0,20	130	Rp ¾	55	2,1
979523878	NMT PLUS ER 25/80-130	0,20	130	Rp 1	55	2,2
979523879	NMT PLUS ER 20/40-180	0,16	180	Rp ¾	20	2,3
979523880	NMT PLUS ER 25/40-180	0,16	180	Rp 1	20	2,4
979523881	NMT PLUS ER 32/40-180	0,17	180	Rp 1¼	20	2,5
979523882	NMT PLUS ER 20/60-180	0,18	180	Rp ¾	35	2,3
979523883	NMT PLUS ER 25/60-180	0,18	180	Rp 1	35	2,4
979523884	NMT PLUS ER 32/60-180	0,19	180	Rp 1¼	35	2,5
979523885	NMT PLUS ER 20/80-180	0,20	180	Rp ¾	55	2,3
979523886	NMT PLUS ER 25/80-180	0,20	180	Rp 1	55	2,4
979523887	NMT PLUS ER 32/80-180	0,20	180	Rp 1¼	55	2,5

## NMT PLUS PWM SOLAR - цифровой вход

Код	Тип	EЕI	Монтажная длина L [мм]	Трубное подсоединение	Мощность P <sub>max</sub> [Вт]	Вес [кг]
979523891	NMT PLUS PWM S 15/40-130	0,17	130	Rp ½	20	2,0
979523893	NMT PLUS PWM S 20/40-130	0,16	130	Rp ¾	20	2,1
979523895	NMT PLUS PWM S 25/40-130	0,16	130	Rp 1	20	2,2
979523897	NMT PLUS PWM S 15/60-130	0,19	130	Rp ½	35	2,0
979523899	NMT PLUS PWM S 20/60-130	0,18	130	Rp ¾	35	2,1
979523901	NMT PLUS PWM S 25/60-130	0,18	130	Rp 1	35	2,2
979523903	NMT PLUS PWM S 15/80-130	0,20	130	Rp 1	55	2,0
979523905	NMT PLUS PWM S 20/80-130	0,20	130	Rp ¾	55	2,1
979523907	NMT PLUS PWM S 25/80-130	0,20	130	Rp 1	55	2,2
979523909	NMT PLUS PWM S 20/40-180	0,16	180	Rp ¾	20	2,3
979523911	NMT PLUS PWM S 25/40-180	0,16	180	Rp 1	20	2,4
979523913	NMT PLUS PWM S 32/40-180	0,17	180	Rp 1¼	20	2,5
979523915	NMT PLUS PWM S 20/60-180	0,18	180	Rp ¾	35	2,3
979523917	NMT PLUS PWM S 25/60-180	0,18	180	Rp 1	35	2,4
979523919	NMT PLUS PWM S 32/60-180	0,19	180	Rp 1¼	35	2,5
979523921	NMT PLUS PWM S 20/80-180	0,20	180	Rp ¾	55	2,3
979523923	NMT PLUS PWM S 25/80-180	0,20	180	Rp 1	55	2,4
979523925	NMT PLUS PWM S 32/80-180	0,20	180	Rp 1¼	55	2,5

## NMT PLUS PWM HEATING - цифровой вход

Код	Тип	EEl	Монтажная длина L [мм]	Трубное подключение	Мощность Pmax [Вт]	Вес [кг]
979523890	NMT PLUS PWM H 15/40-130	0,17	130	Rp ½	20	2,0
979523892	NMT PLUS PWM H 20/40-130	0,16	130	Rp ¾	20	2,1
979523894	NMT PLUS PWM H 25/40-130	0,16	130	Rp 1	20	2,2
979523896	NMT PLUS PWM H 15/60-130	0,19	130	Rp ½	35	2,0
979523898	NMT PLUS PWM H 20/60-130	0,18	130	Rp ¾	35	2,1
979523900	NMT PLUS PWM H 25/60-130	0,18	130	Rp 1	35	2,2
979523902	NMT PLUS PWM H 15/80-130	0,20	130	Rp ½	55	2,0
979523904	NMT PLUS PWM H 20/80-130	0,20	130	Rp ¾	55	2,1
979523906	NMT PLUS PWM H 25/80-130	0,20	130	Rp 1	55	2,2
979523908	NMT PLUS PWM H 20/40-180	0,16	180	Rp ¾	20	2,3
979523910	NMT PLUS PWM H 25/40-180	0,16	180	Rp 1	20	2,4
979523912	NMT PLUS PWM H 32/40-180	0,17	180	Rp 1¼	20	2,5
979523914	NMT PLUS PWM H 20/60-180	0,18	180	Rp ¾	35	2,3
979523916	NMT PLUS PWM H 25/60-180	0,18	180	Rp 1	35	2,4
979523918	NMT PLUS PWM H 32/60-180	0,19	180	Rp 1¼	35	2,5
979523920	NMT PLUS PWM H 20/80-180	0,20	180	Rp ¾	55	2,3
979523922	NMT PLUS PWM H 25/80-180	0,20	180	Rp 1	55	2,4
979523924	NMT PLUS PWM H 32/80-180	0,20	180	Rp 1¼	55	2,5

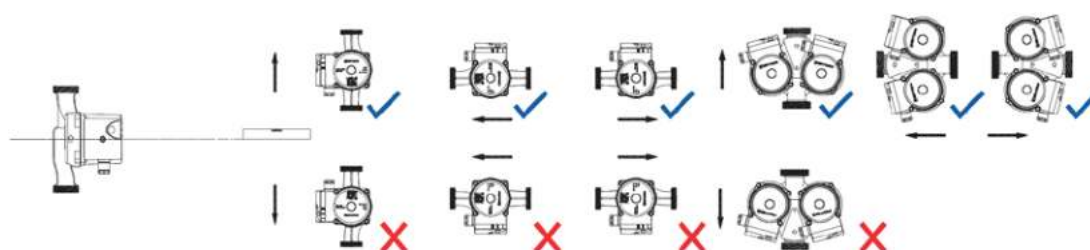
## NMT SAN PLUS - для систем циркуляции ГВС

Код	Тип	EEl	Монтажная длина L [мм]	Трубное подключение	Мощность Pmax [Вт]	Вес [кг]
979523931	NMT SAN PLUS 20/40-130	0,15	130	Rp ¾	20	2,25
979523932	NMT SAN PLUS 25/40-130	0,15	130	Rp 1	20	2,25
979523933	NMT SAN PLUS 20/60-130	0,17	130	Rp ¾	35	2,25
979523934	NMT SAN PLUS 25/60-130	0,17	130	Rp 1	35	2,25
979523935	NMT SAN PLUS 20/80-130	0,19	130	Rp ¾	55	2,25
979523936	NMT SAN PLUS 25/80-130	0,19	130	Rp 1	55	2,25

### Монтаж

После монтажа вал электродвигателя должен оставаться в горизонтальном положении.

**NMT(D) (SAN) PLUS (ER/PWM)**



*Достойный продукт  
по разумной цене*

Центральное  
представительство в Москве:  
117335, г. Москва,  
ул. Вавилова, д. 87, офис 4  
Тел.: +7 (495) 540-57-05  
Моб: +7 906 767-40-08  
e-mail: [info@imp-pumps.info](mailto:info@imp-pumps.info)

Представительство в Санкт-Петербурге:  
197376, г. Санкт-Петербург,  
ул. Профессора Попова, д. 47, офис 929  
Тел.: +7 (812) 385-57-06  
Моб: +7 981 822-38-80  
e-mail: [pyrko.roman@imp-pumps.info](mailto:pyrko.roman@imp-pumps.info)

Склад и сервисная служба  
142305, Московская область, Чеховский район,  
д. Сергеево, ул. Промышленная, д. 1  
ПСК «Сергеево», Склад № 17  
Моб: +7 (966) 130-41-43  
e-mail: [service@imp-pumps.info](mailto:service@imp-pumps.info)



**IMP PUMPS®**  
Intelligent Motor Pumps