

# УНИВЕРСАЛЬНЫЙ ТАЙМЕР

## УТ-4

*ПАСПОРТ*

# ВНИМАНИЕ

1. Параметры сети должны соответствовать:
  - а) амплитуда переменного синусоидального напряжения **от 187 до 242 В**;
  - б) частота переменного синусоидального напряжения **от 49 до 51 Гц**;
  
2. Параметры нагрузки должны удовлетворять следующим требованиям: ток нагрузки **не более 4А при 220В и  $\cos \varphi = 1,0$** ;  
**не более 2А при 220В и  $\cos \varphi > 0,6$** ;
  
3. Подключение магнитных пускателей, реле и другой индуктивной нагрузки производить **строго** в соответствии с **приложением 6**.
  
4. Включение ламп дневного света производить через дополнительные пускатель или реле.
  
5. К обслуживанию и монтажу УТ-4 допускаются лица, изучившие данный паспорт.

## 1. НАЗНАЧЕНИЕ ИЗДЕЛИЯ

Устройство включения освещения УТ-4 предназначено для включения/выключения электрической нагрузки в зависимости от освещенности фотодатчика или температуры объекта и/или по программе, заданной пользователем.

## 2. ТЕХНИЧЕСКИЕ ХАРАКТЕРИСТИКИ И УСЛОВИЯ ЭКСПЛУАТАЦИИ

2.1. Основные технические характеристики прибора приведены в таблице 1.

**Таблица 1**

Характеристика	Значение	
	прибор щитового крепления	прибор настенного крепления
Напряжение питания	220 В 50 Гц	
Допустимое отклонение напряжения питания	-15 +10%	
Потребляемая мощность	не более 6 ВА	
Количество каналов управления	2	
Количество программ управления	4	
Диапазон настройки по освещенности	от 0 до 9999	
Диапазон настройки по температуре	От -32 до 125 град.С.	
Максимально-допустимый ток нагрузки электромагнитного реле	4 А при 220 В и $\cos \varphi = 1,0$ 2 А при 220 В и $\cos \varphi > 0,6$	
Способ отображения контролируемой величины	Цифровой	
Количество разрядов индикации	4	
Допустимая температура воздуха, окружающая корпус прибора	-10°C...+50°C	
Атмосферное давление	86...107кПа	
Относительная влажность воздуха (при +35°C)	80 %	
Степень защиты корпуса	IP20	IP44
Габаритные размеры прибора	100x100x65 мм	93x93x65 мм
Масса прибора	не более 0,6 кг	не более 0,5 кг

## Обозначение типа изделия при заказе - УТ - 4 .X

### Крепление корпуса:

Щ1 – щитовой 100x100x65 мм IP20

Н - настенный 93x93x65 мм IP44

### 3. Комплектность

- УТ-4 - 1 шт.
- Фотодатчик в гильзе - 1 шт.
- Термодатчик в гильзе - 1 шт.
- Паспорт - 1 шт.
- Упаковка - 1 шт.

### 4. Меры безопасности

- 4.1. К обслуживанию и монтажу УТ-4 допускаются лица, изучившие данный паспорт.
- 4.2. Все работы по установке и монтажу УТ-4 необходимо производить только при снятом напряжении сети.
- 4.3. Не допускается использовать УТ-4 во взрывоопасных помещениях.
- 4.4. Все работы при монтаже и в процессе эксплуатации должны проводиться с соблюдением требований безопасности по ГОСТ 12.1.003 "Правила технической эксплуатации электроустановок потребителей".

### 5. Устройство и принцип работы

5.1. Конструктивно УТ-4 выполнен в пластмассовом корпусе. Все элементы электрической схемы смонтированы на одной плате, на которой располагаются клеммы для подключения

проводов. Плата установлена в верхней части корпуса. На лицевой панели прибора расположены – цифровой индикатор, индикаторы состояния реле и три кнопки управления (рис. 1).

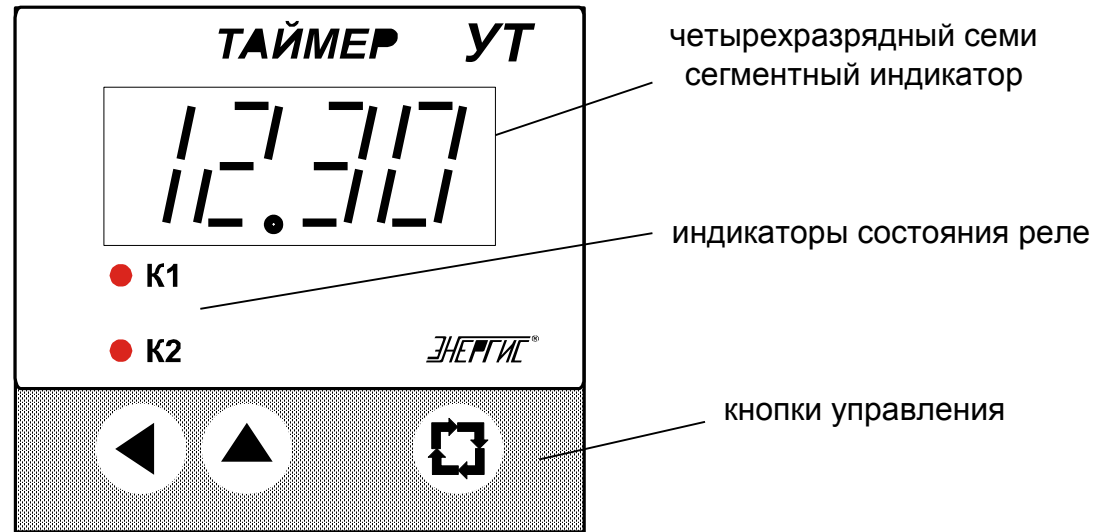


Рисунок-1 УТ-4. Лицевая панель

5.2. В приборе предусмотрена возможность задания требуемой логики работы встроенного реле в зависимости от времени, освещенности или температуры(см.приложение 2).

5.3. Все введенные параметры сохраняются при отключении питания.

## 6. Программирование прибора

**6.1.** Управление прибором осуществляется при помощи системы меню (прил.1). Для этого нужно руководствоваться нижеописанными инструкциями.

**6.2.** В свободном состоянии прибора (при включении или отсутствия манипуляций с ним) на индикаторе отображается текущее время или температура объекта(по выбору – см.ниже). При входе в меню можно производить манипуляции с 7-и группами параметров, разбитых на 7 пунктов основного меню. Все пункты основного меню имеют обозначение начинающиеся с символа «-»(например: «-ЧАС», «-ПРГ»). Каждый пункт основного меню содержит в себе несколько пунктов подменю (например: пункт «-ЧАС» содержит 3 пункта подменю – «Ч.М», «дН.дТ», «Г.М»). В меню «-ПРГ» каждое подменю содержит собственное меню из 4-х пунктов (прил.1). В каждом пункте подменю содержится изменяемый (кроме меню «-РЕС») параметр прибора. Например: «Ч.М» содержит информацию о текущем часе и минуте. Для изменения параметра необходимо войти в режим программирования(см.п.6.3.). В режиме программирования изменение выбранного параметра производится поразрядно (см рис.2). При этом разряд изменяемого параметра мигает. При этом можно перемещаться по разрядам изменяя их значения.

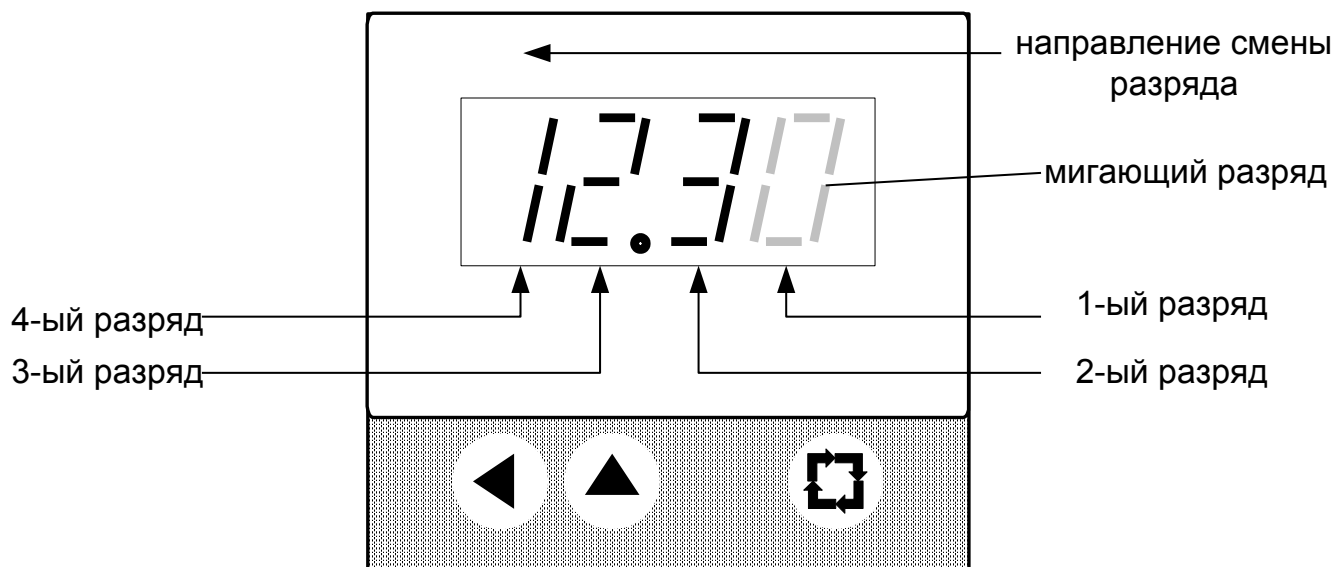


Рис.2.

**6.3.** Для изменения, программирования, просмотра параметров прибора необходимо запомнить последовательность действий с кнопками прибора:

<b>Желаемое событие</b>	<b>Текущий режим прибора</b>	<b>Необходимое действие (нажатие кнопки)</b>
<b>Вход в основное меню</b>	Текущее время или температура объекта	любая кнопка на передней панели
<b>Выход в свободное состояние</b>	Основное меню или подменю	Подождать 8 сек.
<b>Переход от одного пункта основного меню к другому</b>	Основное меню	кнопка «▲»
<b>Переход в подменю выбранного пункта основного меню</b>	Основное меню	кнопка «◀» или «□».
<b>Переход от одного пункта подменю к другому</b>	Подменю	кнопка «◀»
<b>Выход в меню из подменю</b>	Последний пункт подменю	кнопка «◀»
<b>Вход в режим программирования параметра</b>	Подменю	кнопка «□»
<b>Выход в подменю из режима программирования</b>	Режим программирования	кнопка «□»
<b>Переход на следующий разряд</b>	Режим программирования	кнопка «◀»
<b>Изменение параметра</b>	Режим программирования	кнопка «▲»
<b>Исключение параметра (для пункта «-ПРГ»)</b>	Режим программирования	кнопка «▲» на 2 сек.
<b>Автоматическое считывание (для «-ДАТ»)</b>	Режим программирования	кнопка «▲» на 2 сек.

## **6.4. Установка текущего времени.**

### **(«-ЧАС» – основного меню).**

Включите прибор в сеть (схема подключения представлена в приложении 4). Нажмите «▲» на дисплее появится “-Ч.АС”, если появилось что-то другое, то нажимайте на «▲» пока не появится “-Ч.АС” (рис. 3). После этого для входа в подменю нажмите «◀» на экране должно появиться “Ч.М”, что означает “часы – минуты”. При дальнейшем нажатии будут отображаться пункты подменю обозначенные в прил. 1.

Нажатием кнопки «☐» войти в режим программирования выбранного пункта.

При помощи кнопок «▲» и «◀» ввести необходимые значения. Повторным нажатием на кнопку «☐» сохранить введенные значения и выйти в подменю.

По окончании процесса программирования пунктов подменю при необходимости выйти в основное меню при помощи кнопки «◀».

## **6.5. Программирование интервалов включения/отключения реле.**


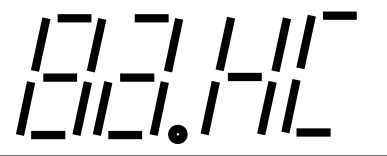
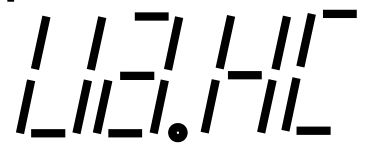
### **(«-ПРГ» – основного меню).**

При помощи кнопки «▲» найти пункт «-ПРГ» основного меню и войти в него.

Кнопкой «◀» выбрать номер управляющей программы и войти в режим программирования временного интервала.



При помощи кнопок «▲» и «□» выбрать параметр временного интервала подлежащий редактированию:

Обозначение подменю программ	Параметры	Действие
	час/минута	включение реле;
	день недели/ секунда	включение реле;
	час/минута	выключение реле;
	день недели/ секунда	выключение реле.

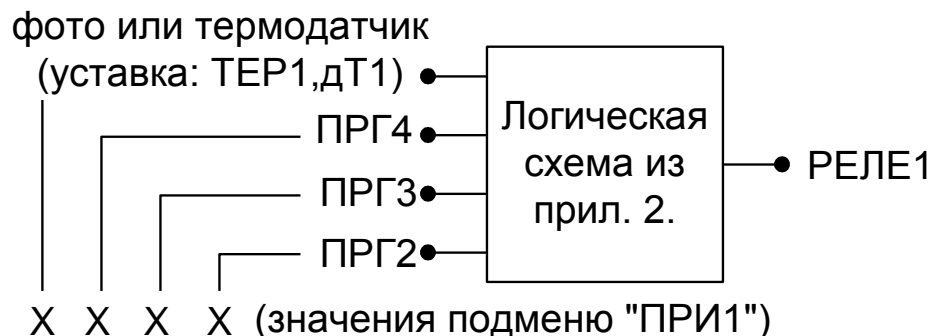
Запись введенного значения в память и возврат в подменю осуществляется кнопкой «□».

**Внимание!** Значение «--» в меню программ означает «при любом значении». Чтобы исключить из расчета длительности временного интервала один из параметров необходимо удерживать кнопку «▲» более 2 сек. при редактировании данного параметра (в разрядах редактируемого параметра будут выставлены прочерки «--»).

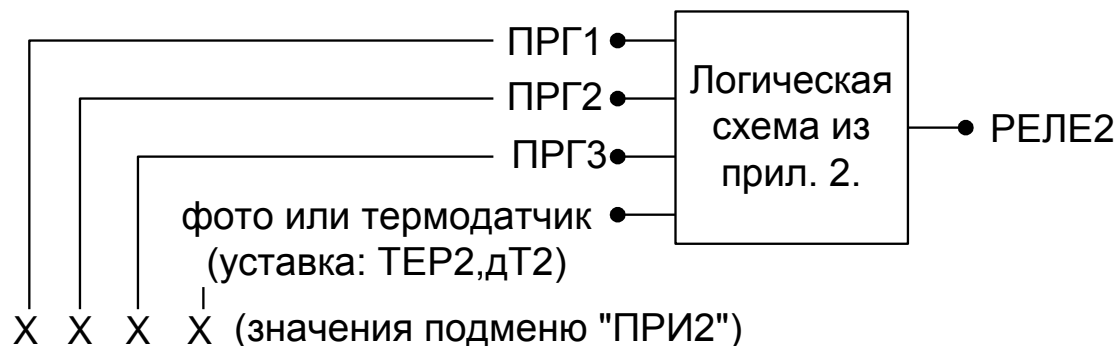
По окончании программирования параметров выбранного временного интервала при помощи кнопки «▲» вернуться в подменю выбора управляющей программы.

## 6.6. Установка приоритетов программ и выбор типа датчика («-УСТ» – основного меню).

УТ-4 позволяет пользователю определить логическую функцию работы реле используя биты управления – пункт “Битовые установки”. В подменю «ПРИ1» и «ПРИ2» задаются приоритеты(очередность) программ на срабатывание реле. Выставляются только 0 или 1 в каждый из разрядов индикатора. Все возможные комбинации битов управления и связанные с ними функции работы реле представлены в приложении 2, где для меню «ПРИ1» соответствует РЕЛЕ1 и логическая схема:



а для «ПРИ1» соответствует РЕЛЕ2 и логическая схема:



Например, если биты управления в ПРИ1=0010, тогда реле1 включится при выполнении **любого из трех условий** (или их сочетании):

1. освещенность датчика ниже порога включения;
2. включение программы 4;
3. одновременное включение программ 2 и 3.

Если биты управления ПРИ1=1011, тогда реле1 включится при **одновременном выполнении** следующих условий:

1. освещенность датчика ниже порога включения;
2. включение программы 4.

В подменю «ТЕМ» также с помощью битов устанавливается тип датчика и вид информации на индикаторе (текущее время или температура), где начиная слева(1-разряд):

1. Тип датчика. При 0-фотодатчик, при 1-термодатчик.
2. Вид информации. При 0-текущее время, при 1-температура.
3. Цикличность информации. При 0-действует предыдущий бит, при 1-циклиное (поочередное) представление времени и температуры.
4. Не используется.

## **6.7. Настройки прибора. («-НАС» – основного меню).**

В настройки прибора входят изменение яркости индикатора, задержка и уровень удержания реле. Яркость свечения индикатора задается в пункте «ИН.ДИ» (“яркость индикатора”) в пределах от 1 до 7: 1- самое тусклое свечение; 7- самое яркое свечение. В пункте «РЕУС» (установки реле) задается в первых 2-х разрядах уровень удержания реле от 1 до 7 (для опытных пользователей) он влияет на скорость реагирования реле, при коммутации больших токов(более 1А) или реактивной нагрузки(пускатели и т.п.) желательно устанавливать как можно меньший уровень (вплоть до отсутствия реакции реле), что увеличит ресурс прибора. Во вторых двух сегментах пункта «РЕУС» устанавливается задержка реакции реле на событие(включение/выключение) от 1 до 7 сек. Желательно

устанавливать как можно большую задержку при коммутации мощных реактивных нагрузок (более 0,7А индуктивной нагрузки и т.д.), чтобы уменьшить уровень помех в вашей электросети и повысить долговечность всех подключенных к ней приборов.

Примечание: любое изменение события (вкл/выкл ПРГ1-ПР4, датчики) отмечается мерцанием точки в первом разряде индикатора.

## 6.8. Программирование параметров фотодатчика.

### («-ДАТ» – основного меню).

Войти в режим программирования значения степени - “**ДА.ТР**”. Используя кнопки «◀» и «▲» ввести значение 1 в первом разряде индикатора.

Для коррекции освещенности войти в пункт “**ДУ.УР**” и направить датчик на источник света максимальной интенсивности, нажать и удерживать кнопку «▲» 2 секунды появиться смещение результатов показания датчика в сторону уменьшения.

Войти в режим программирования порога включения - “**ДА.ТЧ**”. Значение порога включения вводится автоматически или вручную.

Для автоматической установки необходимо нажать и удерживать кнопку «▲» 2 секунды (на индикатор будет выводиться значение освещенности фотодатчика в относительных единицах). При этом необходимо, чтобы освещенность датчика соответствовала порогу желаемого включения. После проверки реакции датчика на изменение освещенности провести (по необходимости) корректировку в пункте “**ДА.ТЧ**” вручную. При ручном вводе необходимо воспользоваться кнопками «◀» и «▲».

Программирование параметров фотодатчика закончено.

Ширина петли гистерезиса определяется из выражения:

$$\text{ширина петли} = (\text{порог включения} - \text{коррекция}) - \frac{(\text{порог включения} - \text{коррекция})}{2^{\text{степень}}}$$

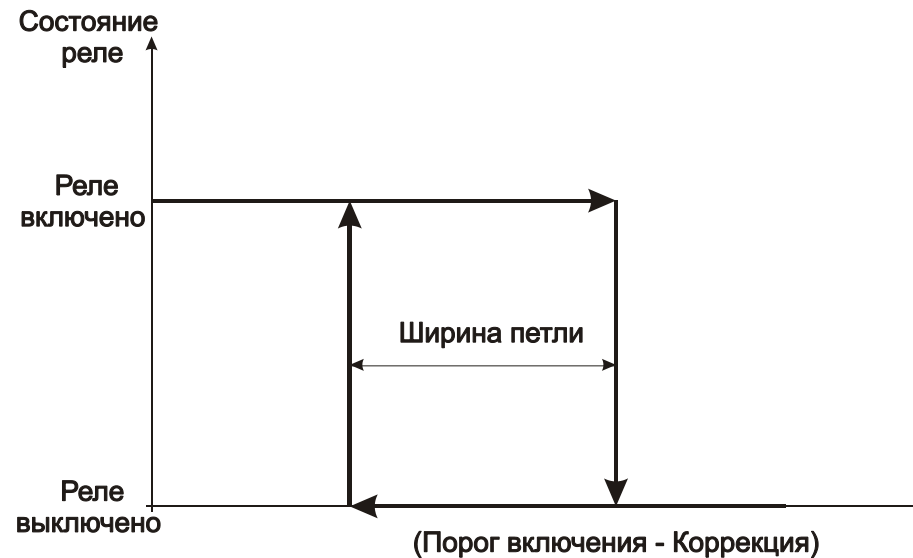


Рисунок-8.

## 6.9. Просмотр отработанных ресурсов прибора. («-РЕС» – основного меню).

В меню «-РЕС» содержатся данные о том:

- подменю «ПМС»(прибор минуты-секунды) и «ПЧАС»(часы) сколько проработал прибор времени во включенном состоянии(от 1 сек. до 9999 час.);
- подменю «Р1М»(реле1 минуты секунды) и «Р1ЧС» (реле1 часы) – тот же тип данных, но во включенном состоянии реле1;
- подменю «Р2М»(реле2 минуты секунды) и «Р2ЧС» (реле2 часы) – то же для реле2;

- подменю «P1C1»(реле1 1-ый счетчик) и «P1C2»(реле1 2-ый счетчик) – количество коммутации 1-го реле (от 1 до 99999 тыс. вкл+выкл);
- подменю «P2C1»(реле2 1-ый счетчик) и «P2C2»(реле2 2-ый счетчик) – количество коммутации 2-го реле (вкл+выкл);

В данном меню нельзя изменить значения, а лишь просмотреть их!

## **6.10. Установка температуры включения и гистерезиса прибора при работе с термодатчиком.**

**(«-ТЕР» – основного меню).**

При использовании термодатчика (по включению см. п.6.5) в пункте «-ТЕР» доступно выставить 2-е температуры регулирования и гистерезис к ним, а также откалибровать значение датчика температуры.

В пункте «ТЕР1» выставляется значение температуры регулирования для 1-го реле (знак «-» для отрицательных температур нужно установить в 4-ом разряде). В «dT1» выставляется дельта к уставке в «ТЕР1», тем самым образуя гистерезис работы устройства в режиме регулирования температуры (для пояснения см. рис. 12 для нагревателя и рис. 13 для охладителя)

В пункте «ТЕР2» и «dT2» выставляется соответственно значение температуры регулирования и дельты для 2-го реле.

Пункт «ПОДС»(подстройка) содержит значение коррекции показаний датчика. Для его изменения установите датчик температуры совместно с заведомо исправным и точно отображающим информацию о температуре устройством (например: ртутный термометр), посмотрите значение которой показывает УТ-4 и введите разницу в показаниях в пункте «ПОДС».

**6.11.** Перед установкой УТ-4 необходимо убедиться внешним осмотром в отсутствии механических повреждений его корпуса. Присоединить провода к клеммам, сечением 0,35...1 кв.мм. Монтаж проводов выполнять таким образом, чтобы не имелось незащищенных частей проводов вне защитного кожуха. **Электрический монтаж производить согласно**

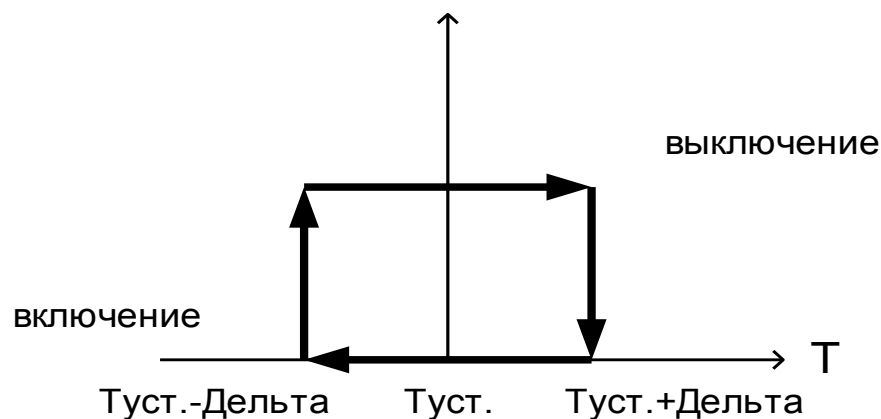


рис. 12.

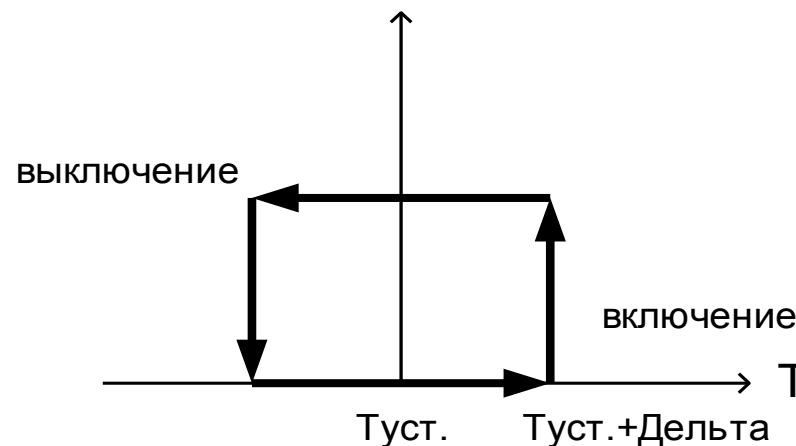


рис. 13.

**приложению 4 Контакты 5,6 и 7,8 нормально разомкнуты.** Закрепить УТ-4 винтами (шурупами) на поверхности, предназначенной для его установки.

Подать напряжение электропитания на УТ-4 и нагрузку. При этом на лицевой крышке УТ-4 должно высветиться текущее время. Произвести программирование УТ-4 в соответствии с разделом 6 настоящего паспорта.

Разметку произвести по месту. В соответствии с указаниями раздела 6 проверить введенную в память УТ-4 программу.

**Внимание!** При подключении магнитного пускателя к УТ-4 пользоваться схемой подключения приведенной в приложении 6

**6.12.** Схема проверки прибора показана в приложении 2. Для проверки прибора поставить все биты приоритета в 0 (п.6.6), настроить порог включения в режиме автоматической установки (п.6.8). Проверить включение реле при затемнении датчика.



## 7. ТЕХНИЧЕСКОЕ ОБСЛУЖИВАНИЕ

Периодически, но не реже одного раза в 6 месяцев, производите визуальный осмотр прибора, уделяя особое внимание качеству подключения внешних связей, а также отсутствию пыли, грязи и посторонних предметов на его клеммнике.

## 8. ПРАВИЛА ХРАНЕНИЯ

Приборы в упаковке хранить в закрытых отапливаемых помещениях при температуре от 0 до +60°C и относительной влажности воздуха не более 80% при 35°C.

## 9. Свидетельство о приемке

Прибор \_\_\_\_\_,

заводской номер \_\_\_\_\_

соответствует техническим условиям и признан годным к эксплуатации.

Дата выпуска \_\_\_\_\_

Штамп ОТК

Продан \_\_\_\_\_

Дата продажи \_\_\_\_\_

## **10. Гарантии изготовителя.**

Изготовитель гарантирует соответствие УТ-4 требованиям технических условий при соблюдении условий эксплуатации, транспортирования, хранения и монтажа.

Гарантийный срок эксплуатации - 24 месяца.

Адрес изготовителя: 610050, г. Киров (обл.), ул. Менделеева, 2.

Поставщик: ООО «Энергис»

610050, г. Киров, ул. Менделеева, 2

Тел./факс: +7 (8332) 51-75-45, 51-72-71, 62-14-52

E-mail: info@energis.ru

www.energis.ru

## **11. Транспортирование**

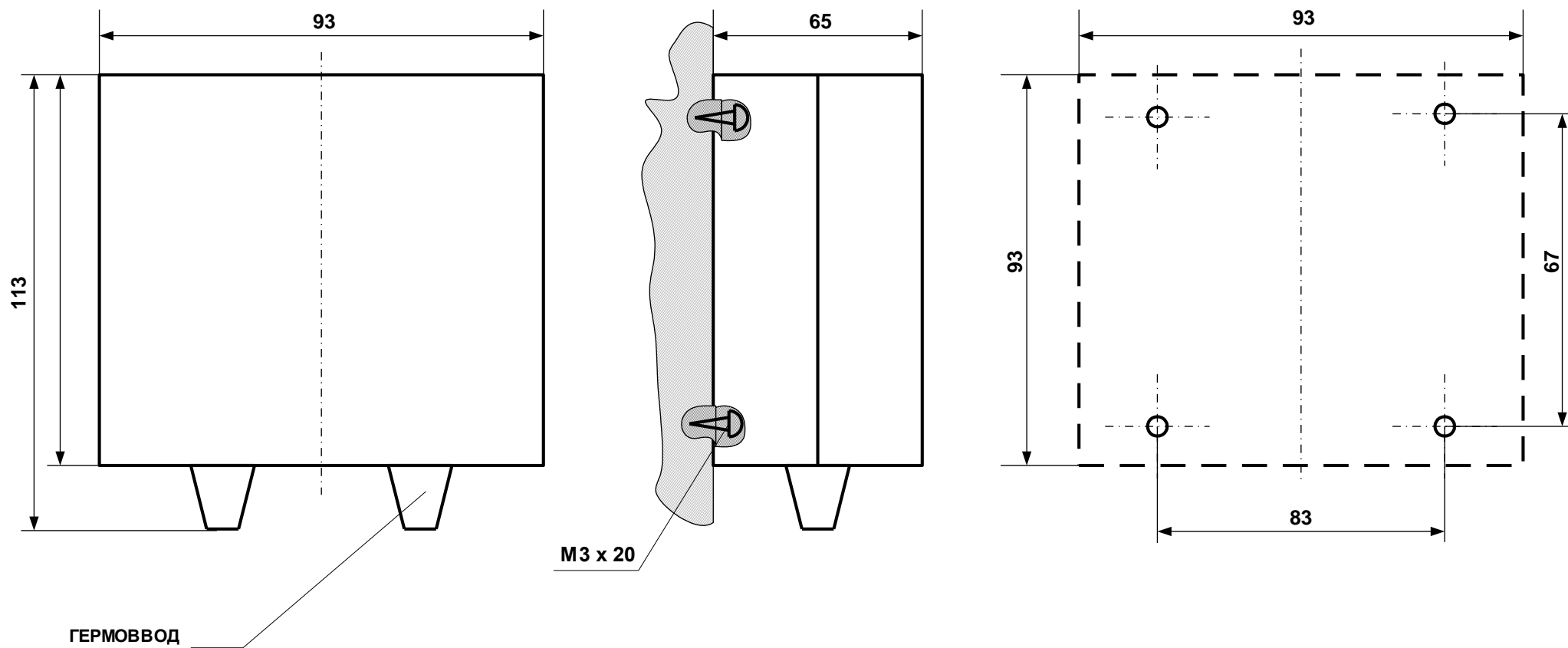
11.1. Прибор в упаковке транспортировать при температуре от -25 до +55°C, относительной влажности 98% при 35°C.

11.2. Транспортирование допускается всеми видами закрытого транспорта.

11.3. Транспортирование на самолетах должно производиться в отапливаемых герметизированных отсеках.

ГАБАРИТНЫЕ И ПРИСОЕДИТЕЛЬНЫЕ РАЗМЕРЫ

ПРИБОР НАСТЕННОГО КРЕПЛЕНИЯ



ПРИБОР ЩИТОВОГО КРЕПЛЕНИЯ

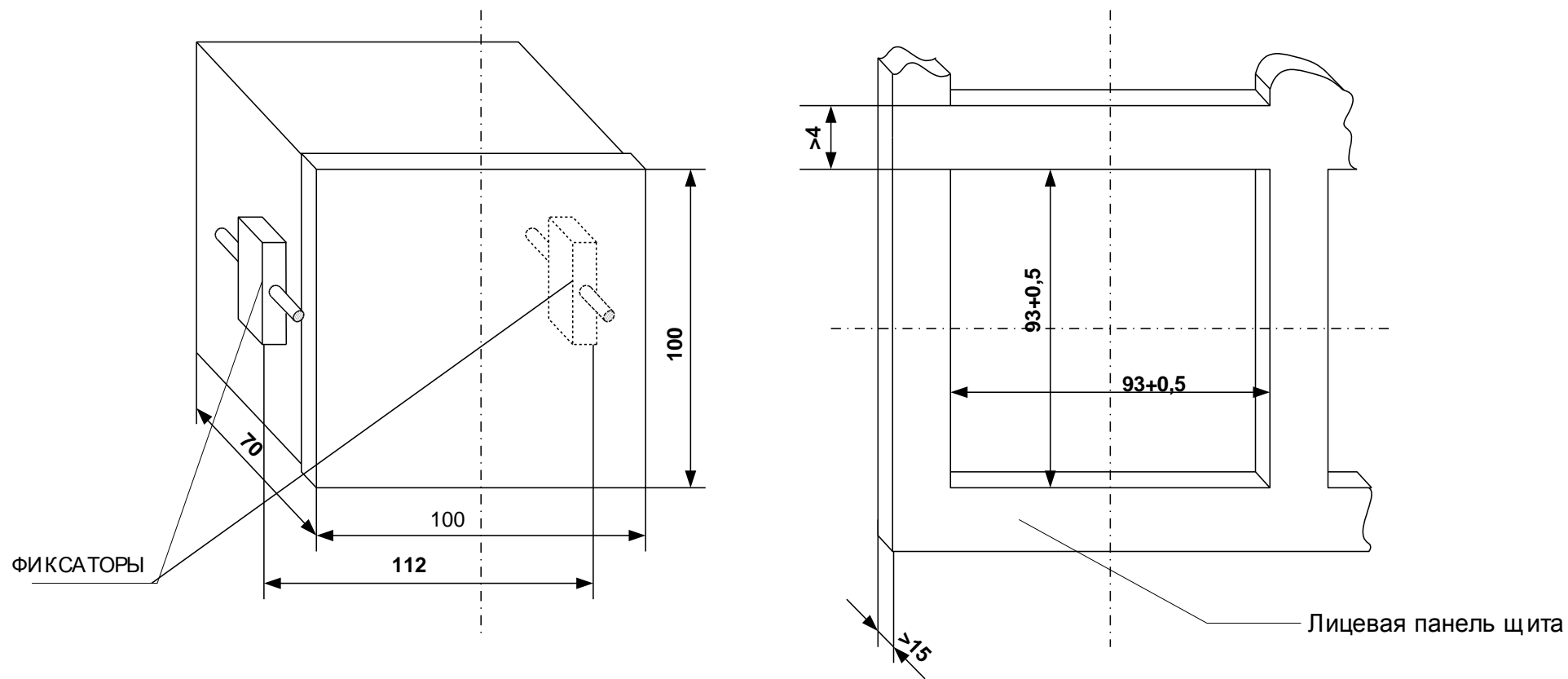
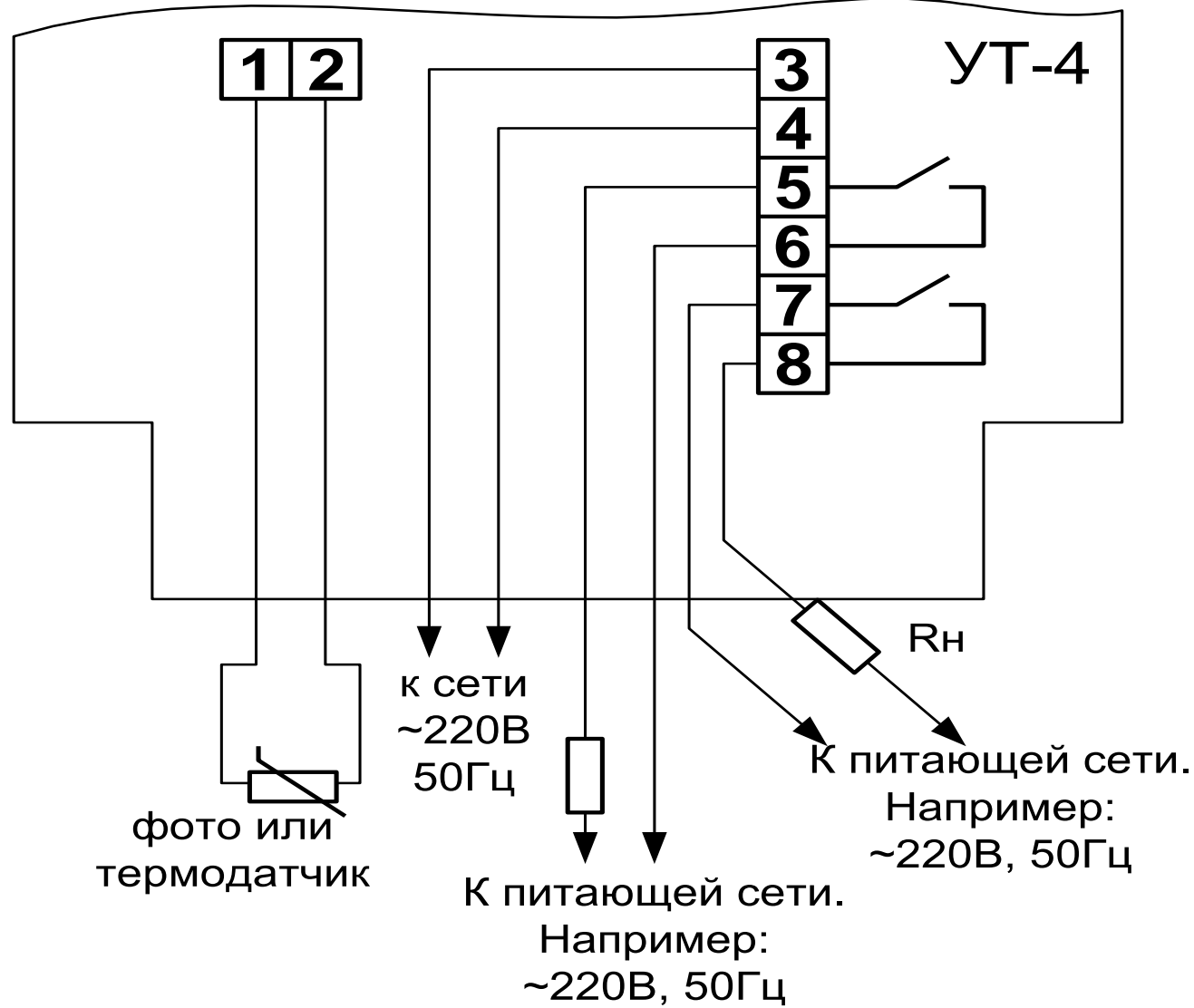
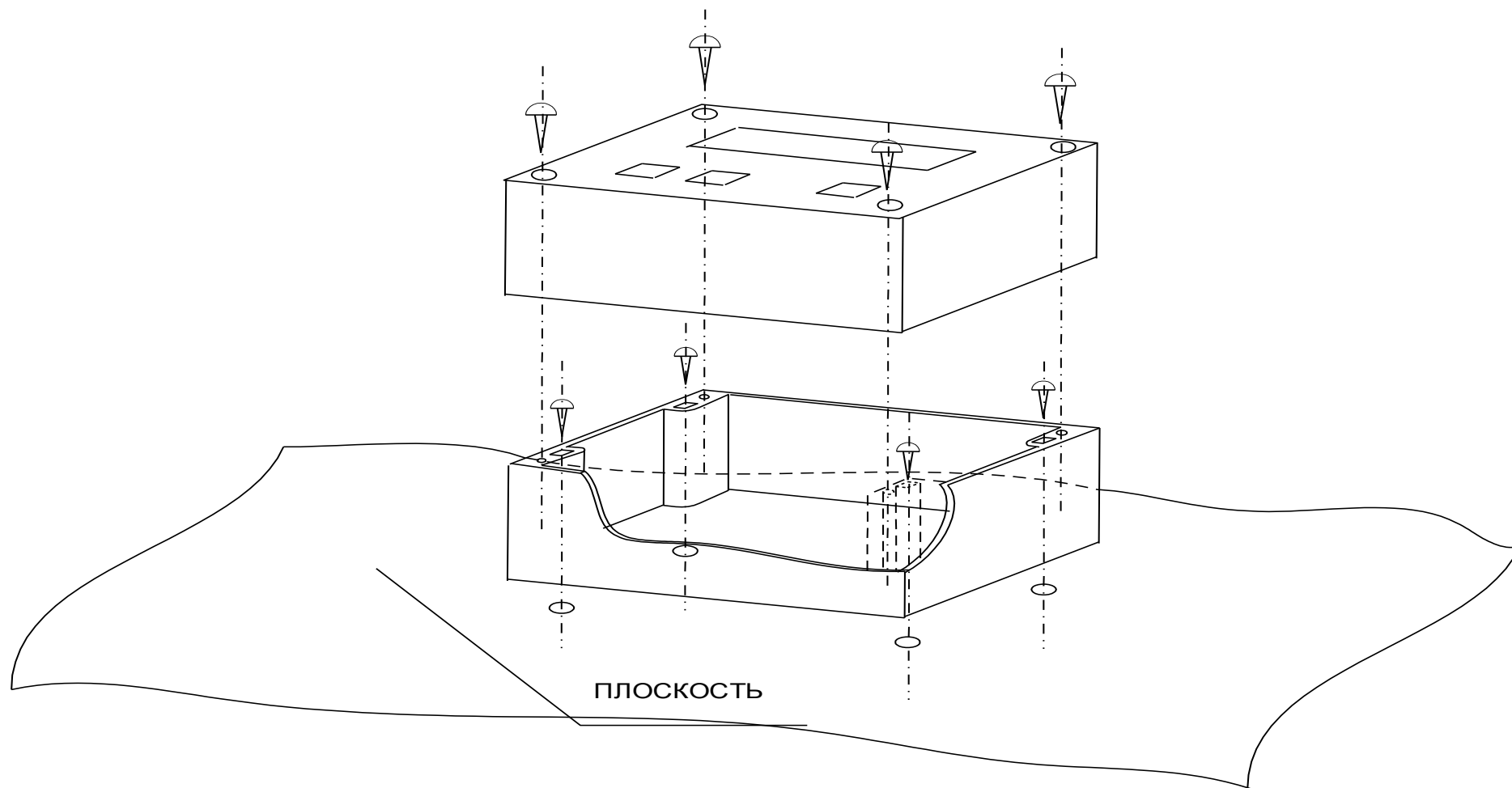


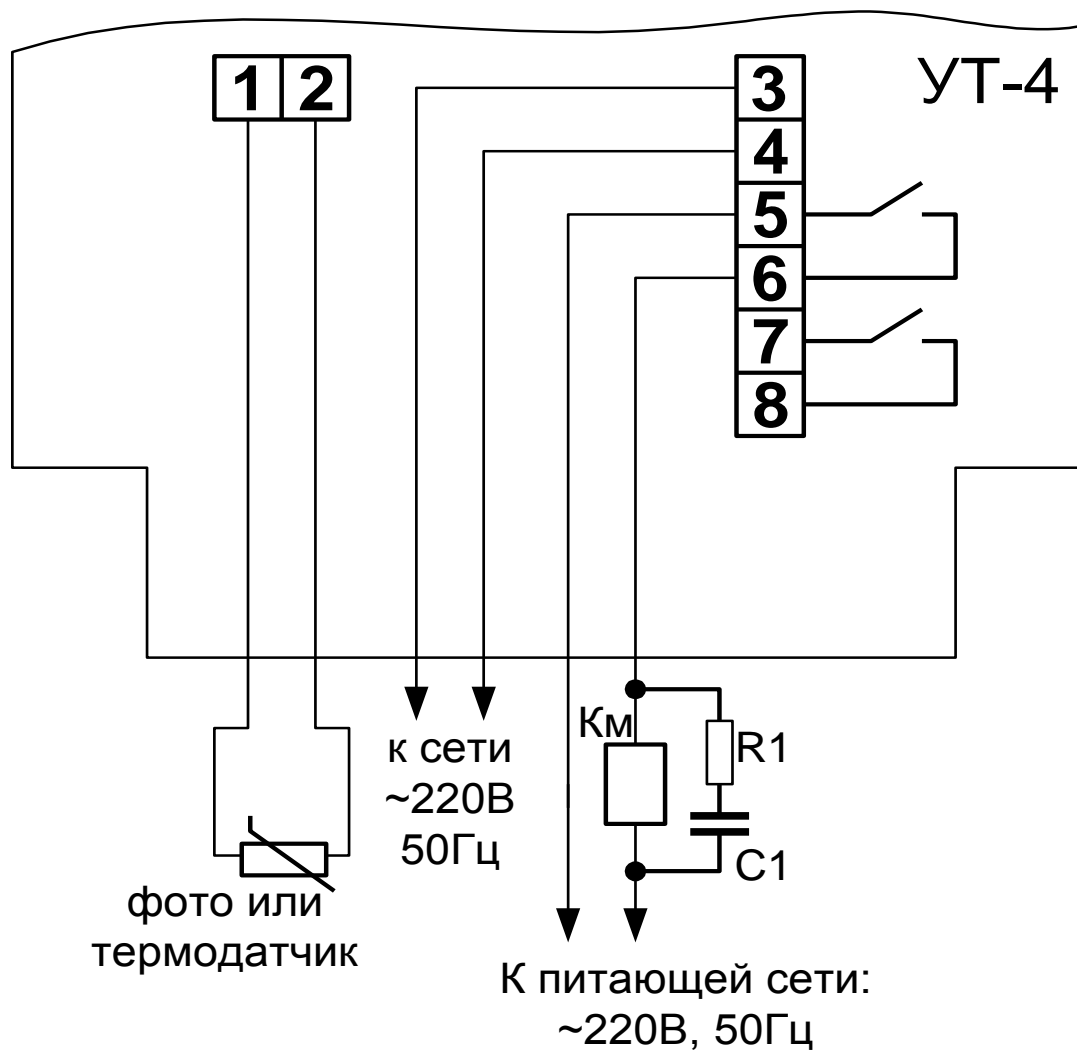
СХЕМА ПОДКЛЮЧЕНИЯ РЕГИСТРИРУЮЩЕГО И ИСПОЛНИТЕЛЬНОГО УСТРОЙСТВА





**РИСУНОК СБОРКИ КОРПУСА**

**СХЕМА ПОДКЛЮЧЕНИЯ С ИСПОЛЬЗОВАНИЕМ МАГНИТНОГО ПУСКАТЕЛЯ  
(ПОКАЗАНО ДЛЯ ОДНОГО ИЗ РЕЛЕ).**



**ПОДКЛЮЧЕНИЕ МАГНИТНОГО ПУСКАТЕЛЯ К УТ-4**

**R1 – 200...300 Ом (мощностью не менее 1 Вт), C1 – 0,15...0,33 мкФ или ОПН-01-220**



Энергоэффективные технологии  
Промышленный инжиниринг  
610050, Киров, ул. Менделеева, 2 т./ф. (8332) 62-14-52, 51-72-71, 62-38-92  
e-mail: [info@energis.ru](mailto:info@energis.ru) [www.energis.ru](http://www.energis.ru)